



ESTADO DO ACRE
SECRETARIA DE ESTADO DA GESTÃO ADMINISTRATIVA
SECRETARIA DE ESTADO DE SAÚDE

CONCURSO PÚBLICO para o cargo de
Engenheiro Civil

PROVA
A05 - P
MANHÃ

ATENÇÃO:
Verifique se o tipo de prova deste caderno de questões confere com o seu cartão de respostas.



TRANSCREVA, EM ESPAÇO DETERMINADO NO SEU CARTÃO DE RESPOSTAS, A FRASE DO POETA WALT WHITMAN PARA EXAME GRAFOTÉCNICO

"Se há alguma coisa sagrada é o corpo humano."

ATENÇÃO

● DURAÇÃO DA PROVA: 5 horas.

● ESTE CADERNO CONTÉM 80 (OITENTA) QUESTÕES DE MÚLTIPLA ESCOLHA, CADA UMA COM 5 ALTERNATIVAS DE RESPOSTA – A, B, C, D e E – CONFORME DISPOSIÇÃO ABAIXO:

Disciplinas	Quantidade de questões	Valor de cada questão
Língua Portuguesa	15	1
Ética e Legislação na Administração Pública	10	1
História e Geografia do Acre	5	1
Informática Básica	10	1
Conhecimentos Específicos	40	1

● VERIFIQUE SE ESTE MATERIAL ESTÁ EM ORDEM, CASO CONTRÁRIO, NOTIFIQUE IMEDIATAMENTE O FISCAL.

● RESERVE OS 30 (TRINTA) MINUTOS FINAIS PARA MARCAR SEU CARTÃO DE RESPOSTAS.

LEIA AS INSTRUÇÕES ABAIXO

- Após identificado e instalado na sala, você não poderá consultar qualquer material, enquanto aguarda o horário de início da prova.
- Siga, atentamente, a forma correta de preenchimento do Cartão de Respostas, conforme estabelecido no próprio.
- Não haverá substituição do Cartão de Respostas por erro do candidato.

Por motivo de segurança:

- O candidato só poderá retirar-se definitivamente da sala após 1 (uma) hora do início efetivo da prova;
- Somente faltando 1 (uma) hora para o término da prova, o candidato poderá retirar-se levando o seu Caderno de Questões;
- O candidato que optar por se retirar sem levar o seu Caderno de Questões, não poderá copiar suas respostas por qualquer meio. O descumprimento dessa determinação será registrado em ata e acarretará a eliminação do candidato; e
- Ao terminar a prova, o candidato deverá retirar-se imediatamente do local, não sendo possível nem mesmo a utilização dos banheiros e/ou bebedouros.
- Ao terminar a prova, é de sua responsabilidade entregar ao fiscal o Cartão de Respostas assinado. Não se esqueça dos seus pertences.
- Os três últimos candidatos deverão permanecer na sala até que o último candidato entregue o Cartão de Respostas.
- O fiscal de sala não está autorizado a alterar quaisquer destas instruções. Em caso de dúvida, solicite a presença do coordenador local.

BOA PROVA!

www.funcab.org

Leia o texto a seguir e responda às questões propostas.

Espaço vital

Etiqueta no avião: quem tem direito ao braço da poltrona? (03/01/2008)

Tão logo sentaram e afivelaram os cintos de segurança ele sentiu que o conflito começaria a qualquer momento. O conflito pelo braço da poltrona, bem entendido, este território que, ao menos na classe econômica (para executiva ele não tinha grana), é obrigatoriamente comum. Como a mulher a seu lado, ele era corpulento; e o braço da poltrona, estreito, não acolheria os cotovelos de ambos. Breve estaria desencadeada a luta pelo espaço vital, talvez não tão sangrenta quanto a Segunda Guerra na Europa, mas mesmo assim encarniçada.

Ela tomou a iniciativa. Tão logo o avião decolou, e antes mesmo que a comissária anunciasse: “Nosso tempo de voo será de...”, ela abriu o jornal. Um jornal grande, não um tabloide, não uma revista. Jornalão, com muita coisa para ler, editoriais, artigos, reportagens. E, o jornal aberto, ela naturalmente ancorou o cotovelo no braço da poltrona. Ancorou-o numa posição que não permitiria o ingresso ali de qualquer outro cotovelo.

Ele também tinha um jornal. Ele também era um leitor assíduo. Mas a verdade é que ela se antecipara na manobra, e agora qualquer tentativa dele no sentido de manifestar interesse nas notícias do país e do mundo não passaria de uma medíocre, e até vergonhosa, imitação. Portanto, um a zero para ela.

Mas ele não desistiria. Desistir? De maneira alguma. Como se diz no Sul: “Não está morto quem pelega”, e ele ainda tinha muito a pelear. Agora, porém, adotaria uma tática diversa. Uma falsa retirada, destinada a dar à dona do poderoso cotovelo uma ilusória sensação de definitiva vitória. Inclinou a poltrona, bocejou, fechou os olhos e fingiu dormir. Mas, por entre as pálpebras semicerradas, observava-a. Aparentemente ela continuava absorvida na leitura. Ele resolveu tentar um ataque sub-reptício, tipo atentado terrorista. Como se fosse um movimento automático, colocou o cotovelo sobre o braço da poltrona. Torceu para que a aeronave entrasse numa área de turbulência, o que acabou acontecendo. No primeiro solavanco o cotovelo dele empurrou, como que por acidente, o cotovelo dela para fora. E ali ficou triunfante, como aqueles soldados que, na batalha de Iwo Jima, desfraldaram a bandeira americana.

Ela continuava lendo o jornal. Mas ele sabia que, no fundo, ela estava remoendo a raiva e planejando a vingança. Que planejasse. Ele não entregaria jamais a sua conquista.

E aí o problema, o inesperado problema. De repente sentiu vontade de urinar. Muita vontade de urinar. Que fazer? Se levantasse, perderia o braço da poltrona e nunca mais o recuperaria. Durante longos minutos debateu-se em dúvida cruel. E aí, misericordiosamente, o comandante anunciou que estavam pousando.

Ela fechou o jornal, voltou-se para ele:

– Você sabe que dia é hoje?

Ele não sabia. Ela sorriu, como mãe diante de filho travesso, e revelou: era o aniversário de casamento de ambos. Trinta e cinco anos de matrimônio. Trinta e cinco anos partilhando sonhos, angústias, o cuidado dos filhos. E ah, sim, braços de poltrona em aviões.

(SCLIAR, Moacyr. Espaço vital. In: *Histórias que os jornais não contam*. 2ª ed. Rio de Janeiro: Agir, 2009. pp. 71-73)

Questão 01

No fragmento “Como se fosse um movimento automático, colocou o cotovelo sobre o BRAÇO DA POLTRONA.” (§ 4), o termo destacado é uma:

- A) metonímia.
- B) catacrese.
- C) perífrase.
- D) personificação.
- E) comparação.

Questão 02

Em “Ele resolveu tentar um ataque SUB-REPTÍCIO, tipo atentado terrorista.”, (§ 4) o termo destacado no fragmento pode ser substituído, sem alteração de sentido, por:

- A) furtivo.
- B) fraudulento.
- C) ilegal.
- D) falso.
- E) terrível.

Questão 03

Quanto à regência verbal, indique a alternativa que apresenta a correta substituição do termo destacado no fragmento do texto.

- A) “[...] o braço da poltrona, estreito, não acolheria OS COTOVELOS [...]” (§ 1) / não LHES acolheria.
- B) “[...] ela abriu O JORNAL.” (§ 2) / ela LHE abriu.
- C) “[...] dar À DONA DO PODEROSO COTOVELO uma ilusória sensação [...]” (§ 4) / dá-LA uma ilusória sensação.
- D) “Inclinou A POLTRONA [...]” (§ 4) / inclinou-LHE.
- E) “[...] como aqueles soldados que, na batalha de Iwo Jima, desfraldaram A BANDEIRA [...]” (§ 4) / desfraldaram-NA.

Questão 04

A alternativa que apresenta palavra acentuada por regra diferente das demais é:

- A) econômica.
- B) pálpebras.
- C) automático.
- D) terrível.
- E) tática.

Questão 05

“O conflito pelo braço da poltrona, bem entendido, este território QUE, ao menos na classe econômica (para executiva ele não tinha grana), é obrigatoriamente comum.” (§ 1)

Entre as alternativas a seguir, indique a que traz a palavra QUE com a mesma função usada no fragmento destacado.

- A) “Tão logo sentaram e afivelaram os cintos de segurança ele sentiu QUE o conflito começaria a qualquer momento.”
- B) “Tão logo o avião decolou, e antes mesmo QUE a comissária anunciasse: ‘Nosso tempo de voo será de...’, ela abriu o jornal.”
- C) “Ancorou-o numa posição QUE não permitiria o ingresso ali de qualquer outro cotovelo.”
- D) “Mas ele sabia QUE, no fundo, ela estava remoendo a raiva e planejando a vingança.”
- E) “E aí, misericordiosamente, o comandante anunciou QUE estavam pousando.”

Questão 06

“Como se diz no Sul: ‘Não está morto quem peleia’, e ele ainda tinha muito a PELEAR.” (§ 4)

O termo “pelear” é uma variante linguística que, como o próprio texto registra, é predominantemente usada na região sul do Brasil. Entre as alternativas a seguir, a única que, ao substituir o termo destacado, altera seu sentido original no texto, é:

- A) lutar.
- B) combater.
- C) insistir.
- D) disputar.
- E) polemizar.

Questão 07

“Ela fechou o jornal, voltou-se para ele: – Você sabe que dia é hoje?” (§ 7 e 8)

No texto, a pergunta feita pela mulher parece estar deslocada da sequência de ações. Esse é o clímax da narração. Quanto ao efeito no texto, a principal ideia transmitida por esse momento é a de:

- A) mudança da situação, pois, após a pergunta, revela-se ao leitor uma alteração inesperada nas características das personagens.
- B) neutralidade da situação, pois, mesmo após a pergunta, a situação se mantém conflitante entre o homem e a mulher.
- C) descaso com a situação, pois, com a pergunta, a mulher demonstra que não está preocupada com a disputa pelo braço da poltrona.
- D) irritação com a situação, pois, com a pergunta, é possível perceber a ironia da mulher que reclama de maneira velada.
- E) ignorância da situação, pois, com a pergunta, revela-se ao leitor que a mulher não sabia das atitudes do homem.

Questão 08

A partir de pequenas alterações em trechos do texto, indique em qual das alternativas a seguir o acento indicativo de crase é empregado corretamente.

- A) O conflito pelo braço da poltrona, à princípio, é comum.
- B) Prender-se à notícias do país não passaria de uma medíocre imitação.
- C) Ela continuava à ler o jornal.
- D) Ele não entregaria jamais a sua conquista à mulher sentada ao lado.
- E) À propósito, você sabe que dia é hoje?

Questão 09

Indique, dentre as alternativas a seguir, o fragmento de texto que é construído por uma gradação.

- A) “Jornalão, com muita coisa para ler, editoriais, artigos, reportagens.” (§ 2)
- B) “Inclinou a poltrona, bocejou, fechou os olhos e fingiu dormir.” (§ 4)
- C) “Torceu para que a aeronave entrasse numa área de turbulência, o que acabou acontecendo.” (§ 4)
- D) “E aí o problema, o inesperado problema.” (§ 6)
- E) “Trinta e cinco anos partilhando sonhos, angústias, o cuidado dos filhos.” (§ 9)

Questão 10

De acordo com o processo de formação de palavras, o vocábulo destacado em “[...] talvez não tão sangrenta quanto a Segunda Guerra na Europa, mas mesmo assim ENCARNIÇADA.”, (§ 1) é um caso de derivação:

- A) imprópria.
- B) regressiva.
- C) parassintética.
- D) sufixal.
- E) prefixal.

Questão 11

No fragmento “E aí, misericordiosamente, o comandante anunciou QUE ESTAVAM POUSANDO.”, (§ 6), a oração destacada é classificada como:

- A) oração subordinada substantiva objetiva direta.
- B) oração coordenada sindética explicativa.
- C) oração subordinada adjetiva restritiva.
- D) oração coordenada sindética conclusiva.
- E) oração subordinada substantiva subjetiva.

Questão 12

“Aparentemente ela continuava absorvida na leitura.” (§ 4)

Indique a alternativa em que a pontuação adotada conserva o sentido expresso no texto.

- A) Aparentemente ela continuava, absorvida, na leitura.
- B) Aparentemente ela continuava, absorvida na leitura.
- C) Aparentemente ela continuava absorvida, na leitura.
- D) Aparentemente, ela continuava absorvida na leitura.
- E) Aparentemente ela, continuava absorvida na leitura.

Questão 13

Indique a alternativa a seguir que apresenta aposto:

- A) “Jornalão, com muita coisa para ler, editoriais, artigos, reportagens.” (§ 2)
- B) “[...] não passaria de uma medíocre, e até vergonhosa, imitação.” (§ 3)
- C) “Como se fosse um movimento automático, colocou o cotovelo sobre o braço da poltrona.” (§ 4)
- D) “E aí, misericordiosamente, o comandante anunciou que estavam pousando.” (§ 6)
- E) “E ah, sim, braços de poltrona em aviões.” (§ 9)

Questão 14

“E, O JORNAL ABERTO, ela naturalmente ancorou o cotovelo no braço da poltrona.” (§ 2)

Indique a alternativa que substitui a oração subordinada adverbial temporal reduzida de particípio, destacada no fragmento, sem alteração de sentido em relação ao texto.

- A) Por causa do jornal aberto, ela naturalmente ancorou o cotovelo no braço da poltrona.
- B) Pelo fato de o jornal ter sido aberto, ela naturalmente ancorou o cotovelo no braço da poltrona.
- C) Ainda que com o jornal aberto, ela naturalmente ancorou o cotovelo no braço da poltrona.
- D) Depois que o jornal foi aberto, ela naturalmente ancorou o cotovelo no braço da poltrona.
- E) Enquanto o jornal era aberto, ela naturalmente ancorou o cotovelo no braço da poltrona.

Questão 15

Entre as alternativas a seguir, indique a opção em que a palavra SE é uma conjunção.

- A) “Mas a verdade é que ela SE antecipara na manobra [...]” (§ 3)
- B) “Como SE diz no Sul: ‘Não está morto quem peleia’, e ele ainda tinha muito a pelear.” (§ 4)
- C) “SE levantasse, perderia o braço da poltrona e nunca mais o recuperaria.” (§ 6)
- D) “Durante longos minutos debateu-SE em dúvida cruel.” (§ 6)
- E) “Ela fechou o jornal, voltou-SE para ele [...]” (§ 7)

ÉTICA E LEGISLAÇÃO NA ADMINISTRAÇÃO PÚBLICA

Questão 16

A vigente Constituição Federal estabelece expressamente como um dos objetivos fundamentais da República Federativa do Brasil:

- A) a erradicação da utilização da energia nuclear.
- B) o reconhecimento e a promoção das desigualdades sociais e regionais.
- C) a promoção do bem de todos e de todas as formas de discriminação.
- D) o compromisso com uma economia eminentemente agrária.
- E) a erradicação da marginalização e da pobreza.

Questão 17

Conforme artigo 5º da Constituição Federal vigente, são exemplos de direitos e garantias fundamentais:

- A) inviolabilidade domiciliar e soberania.
- B) inviolabilidade de dados e direito de herança.
- C) inviolabilidade da intimidade e tratamento favorecido.
- D) acesso à informação e obrigatoriedade de associação.
- E) direito de herança e de associação para fins paramilitares.

Questão 18

O princípio administrativo que impõe o controle de resultados da Administração Pública, a redução do desperdício e a execução do serviço público com rendimento funcional é denominado princípio da:

- A) legalidade.
- B) impessoalidade.
- C) eficiência.
- D) publicidade.
- E) moralidade.

Questão 19

O servidor estatutário estável cuja demissão for invalidada por sentença judicial:

- A) será reintegrado apenas se não existir novo ocupante estável de sua vaga.
- B) não será reintegrado, mas tão somente indenizado.
- C) será reintegrado em seu cargo sem porém fazer jus aos direitos correspondentes ao período do afastamento.
- D) ficará em disponibilidade caso seu cargo tenha sido declarado desnecessário ou extinto.
- E) ficará em disponibilidade caso exista novo ocupante estável de sua vaga.

Questão 20

Segundo a Lei nº 9.784/1999, é correto afirmar que o processo administrativo:

- A) admite recurso, que tramitará no máximo por três instâncias administrativas.
- B) inicia-se apenas por provocação de organizações e associações representativas de interesses coletivos.
- C) comporta a adoção de forma escrita ou verbal.
- D) pode ser decidido por ato do perito que tenha participado de sua instrução.
- E) inadmite hipótese de delegação ou avocação da competência administrativa.

Questão 21

São modalidades licitatórias:

- A) convite e sondagem.
- B) concurso e promoção.
- C) leilão e permissão.
- D) consulta e concessão.
- E) pregão e concorrência.

Questão 22

Ao contrário do que ocorre nas demais modalidades de licitação, a homologação é realizada após a adjudicação na seguinte modalidade:

- A) tomada de preços.
- B) concorrência.
- C) convite.
- D) pregão.
- E) concurso.

Questão 23

Conforme a Lei nº 8.429/1992 (Lei de Improbidade Administrativa) se um agente público deixa de praticar, indevidamente, um ato de ofício, sua conduta:

- A) não pode ser considerada ato de improbidade caso não resulte em enriquecimento ilícito.
- B) pode ser considerada ato de improbidade mesmo que dela não resulte enriquecimento ilícito ou lesão ao erário.
- C) pode ser considerada ato de improbidade somente se dela resultar lesão ao erário.
- D) não pode ser considerada ato de improbidade caso não resulte em lesão ao erário e enriquecimento ilícito.
- E) não pode ser considerada ato de improbidade porque não há interesse lesivo ou sentimento pessoal que justifique sua omissão.

Questão 24

As informações consideradas ultrassecretas pela Lei de Acesso à Informação (Lei nº 12.527/2011) têm prazo máximo de sigilo, contado da data de sua produção, de:

- A) vinte e cinco anos.
- B) dez anos.
- C) quinze anos.
- D) vinte anos.
- E) cinco anos.

Questão 25

O funcionário público que, em razão de sua função, sabendo inequivocamente da sustação por ordem judicial da cobrança de tributo, ainda assim o exige empregando meio que a lei não autoriza comete o crime de:

- A) corrupção passiva.
- B) excesso de exação.
- C) condescendência criminosa.
- D) peculato.
- E) advocacia administrativa.

HISTÓRIA E GEOGRAFIA DO ACRE

Questão 26

“O Tratado de Petrópolis foi considerado por Gastão da Cunha e muitos outros como o mais importante de todos os ajustes diplomáticos do Brasil desde a Independência. O Barão do Rio Branco pensava da mesma forma, pois tinha consciência de que se tratava de difícil construção política, que havia requerido excepcional competência no manejo do poder, na dosagem bem proporcionada de força e compromisso.”

(RICUPERO, Rubens. *Rio Branco: o Brasil no mundo*. Rio de Janeiro: Contraponto-Petrobrás, 2000, p. 31).

O episódio que antecedeu, a assinatura do Tratado de Petrópolis foi:

- A) a proclamação do Estado Independente do Acre por Luís Gálvez.
- B) a eleição do Barão do Rio Branco como Presidente do Brasil.
- C) a construção da Ferrovia Madeira-Mamoré entre o Acre e o Amazonas.
- D) a criação de uma Reserva Extrativista de látex na fronteira com o Peru.
- E) o acordo com o governo da Colômbia para apoio no litígio fronteiro.

Questão 27

No início do século XX, após alguns conflitos e assinaturas de tratados, o Acre foi decretado Território Federal. Atualmente, goza do *status* de Estado, sendo uma das unidades da federação. O Acre foi elevado à condição de Estado por meio da Lei nº 4.070/1962, assinada pelo Presidente da República:

- A) Jânio Quadros.
- B) João Goulart.
- C) Ernesto Geisel.
- D) Juscelino Kubitschek.
- E) Tancredo Neves.

Questão 28

O relevo do estado do Acre possui características semelhantes ao de parte significativa da região Norte, onde existem diferentes unidades de relevo. Algumas delas são encontradas no Acre. Entre as unidades de relevo a seguir, a que ocupa a maior extensão territorial do estado do Acre é:

- A) Tabuleiros do Norte da Amazônia.
- B) Chapadas do Meio-Norte.
- C) Depressão do Rio Amazonas.
- D) Tabuleiros Interioranos.
- E) Depressão do Norte da Amazônia.

Questão 29

Entre os Municípios a seguir, o que possui fronteira com a Bolívia é:

- A) Tarauacá.
- B) Rio Branco.
- C) Porto Acre.
- D) Plácido de Castro.
- E) Santa Rosa do Purus.

Questão 30

Abrange áreas do centro-leste do vale do Acre, sendo drenadas por rios da bacia hidrográfica do Purus (rio Acre e seus afluentes) e da bacia hidrográfica do Madeira (rio Abunã e seus afluentes). É a microrregião mais populosa; economicamente, a mais importante. Por estas condições, centraliza a principal praça comercial e as poucas indústrias locais. Ademais, é nesta região que alguns municípios apresentam os maiores índices de áreas desmatadas. Disto provém ser esta região área de grande expansão das atividades agrícolas e pecuárias no Estado.

(SILVA, Silvio Simione da. *Das "Microrregiões Geográficas" às "Regionais de Desenvolvimentos": regionalização das terras acreanas e as possibilidades de novos rearranjos no princípio do século XX*. NERA-FCT/UNESP, 2005).

A microrregião acima descrita é:

- A) Brasileia.
- B) Tarauacá.
- C) Rio Branco.
- D) Cruzeiro do Sul.
- E) Sena Madureira.

INFORMÁTICA BÁSICA

Questão 31

No gerenciamento do sistema de arquivos do Linux há dois tipos de partições. São elas:

- A) lilo e grub.
- B) init e setup.
- C) mount e dev.
- D) primária e estendida.
- E) boot e fdisk.

Questão 32

No Linux, o comando que adiciona a todos (dono do arquivo, grupo e outros) a permissão para executar um arquivo XPTO, é:

- A) `chmod a+r XPTO`
- B) `chown g+x XPTO`
- C) `chmod a+x XPTO`
- D) `chown g+u XPTO`
- E) `chown d+o+x XPTO`

Questão 33

No Linux, o comando que retira um arquivo da fila de impressão é:

- A) `lprm`.
- B) `printcap`.
- C) `lpq`.
- D) `append`.
- E) `lpr`.

Questão 34

É um gerenciador de arquivos no Linux.

- A) `vi`.
- B) `konqueror`.
- C) `CUPS`.
- D) `pico`.
- E) `mcedit`.

Questão 35

Analise as seguintes sentenças em relação ao Sistema Operacional Linux.

- I. Sockets são arquivos utilizados para representar dispositivos de hardware do computador.
- II. Ao renomear um arquivo, é possível inserir espaços no meio de um nome do arquivo.
- III. Os inodes são os elementos essenciais do sistema de arquivos do Linux.

É(são) verdadeira(s) apenas:

- A) I
- B) II
- C) III
- D) I e II
- E) II e III

Questão 36

Alguns termos relacionados com tecnologias, navegadores, ferramentas e aplicativos associados à Internet estão disponibilizados na Coluna I. Estabeleça a correta correspondência com os seus significados, disponibilizados na Coluna II.

Coluna I

1. Archie
2. Firefox
3. Google
4. Plug-in
5. Skype
6. Eudora

Coluna II

- () aplicativo de correio eletrônico
- () serviço de procura de informações em sites FTP
- () serviço de VoIP
- () aplicação auxiliar que atua em conjunto com o browser
- () site de busca
- () navegador da Internet

A sequência correta é:

- A) 1, 6, 4, 5, 3 e 2.
- B) 5, 1, 6, 4, 3 e 2.
- C) 6, 1, 5, 4, 3 e 2.
- D) 3, 4, 5, 6, 1 e 2.
- E) 2, 6, 1, 3, 5 e 4.

Questão 37

No tocante à segurança da informação, a manipulação de pessoas para obtenção e acesso de informações importantes, podendo inclusive utilizar-se de identidades falsas, é conhecido como ataque de:

- A) engenharia social.
- B) spoofing.
- C) negação de serviço.
- D) cookies.
- E) vírus polimórfico.

Questão 38

São exemplos de correio eletrônico do tipo webmail:

- A) Gopher e Facebook.
- B) Yahoo e Hotmail.
- C) Gmail e Netmeeting.
- D) Safari e Outlook Express.
- E) Mosaic e Skype.

Questão 39

Das opções seguintes, assinale aquela que NÃO está disponível como opção de fator de zoom no BrOffice.org 3.0 Writer:

- A) ideal.
- B) página inteira.
- C) largura de página.
- D) colunas.
- E) 150%.

Questão 40

No BrOffice.org 3.0 Writer, para fechar um programa e todos os documentos que estiverem abertos, basta clicar no comando "sair" do menu ou pressionar a seguinte combinação de teclas de atalho:

- A) Ctrl + Shift + J
- B) Ctrl + T
- C) Ctrl + Shift + S
- D) Ctrl + E
- E) Ctrl + Q

CONHECIMENTOS ESPECÍFICOS**Questão 41**

Um salão de 50 m² receberá piso em granito, conforme a seguinte composição de preço unitário:

- Piso em granito branco 50 x 50 cm, levigado, espessura 2 cm, assentado com argamassa colante dupla colagem, com rejuntamento em cimento branco – m²
- Piso em granito branco quartz 50 x 50 cm, E=2 cm, levigado – m² – R\$ 1,05
- Argamassa ou cimento colante em pó para fixação de peças cerâmicas – kg – R\$ 8,00
- Cimento branco – kg – R\$ 0,20
- Marmorista / graniteiro – h – R\$ 0,50
- Servente – h – R\$ 0,50

Os preços dos insumos coletados foram:

- Piso em granito branco quartz 50 x 50 cm, E=2 cm, levigado – m² – R\$ 600,00
- Argamassa ou cimento colante em pó para fixação de peças cerâmicas – kg – R\$ 0,60
- Cimento branco – kg – R\$ 2,50
- Marmorista / graniteiro – h – R\$ 7,00 (sem encargos sociais)
- Servente – h – R\$ 4,00 (sem encargos sociais)

Os encargos sociais foram estimados em 120% sobre o custo com mão de obra. O custo estimado para execução desse piso é:

- A) R\$ 31.630,00
- B) R\$ 32.000,00
- C) R\$ 32.370,00
- D) R\$ 32.740,00
- E) R\$ 33.110,00

Questão 42

Uma área de 5000 m² será escavada com profundidade média de 0,8 m. Considere que após a escavação, o volume de solo solto será 30% maior do que o volume do solo escavado. Serão utilizados caminhões com capacidade de 8 m³ para transportar esse solo escavado. O número de viagens necessário para retirar todo o solo escavado é:

- A) 800
- B) 650
- C) 500
- D) 350
- E) 200

Questão 43

Uma obra foi contratada com base na seguinte planilha:

Item	Discriminação	Unid.	Quant.	Peso
01	Tarefa A	m ²	1000	0,100
02	Tarefa B	m ³	500	0,300
03	Tarefa C	m	4000	0,100
04	Tarefa D	Peça	300	0,400
05	Tarefa E	m ²	1200	0,100

A coluna “Peso” indica o peso relativo de cada item no custo da obra. Após certo período de obra, mediu-se as seguintes quantidades executadas das tarefas:

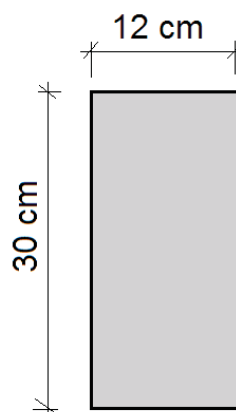
- Tarefa A – 600 m²
- Tarefa B – 250 m³
- Tarefa C – 1600 m
- Tarefa D – 90 peças
- Tarefa E – 240 m²

O progresso da obra para essa medição atingiu:

- A) 39%
- B) 37%
- C) 35%
- D) 33%
- E) 31%

Questão 44

Observe a seção transversal da viga de madeira a seguir:



O módulo de resistência à flexão (W) dessa viga, em cm³, segundo o eixo de maior inércia, é:

- A) 27.000 cm³
- B) 17.280 cm³
- C) 3.600 cm³
- D) 1.800 cm³
- E) 900 cm³

Questão 45

Uma argamassa de cimento e areia para revestimento de parede foi especificada com traço em volume de 1 : 8, referido a materiais secos. Sabendo-se que a massa unitária do cimento é $1,42 \text{ kg/dm}^3$ e que a massa unitária da areia seca é $1,54 \text{ kg/dm}^3$, o traço dessa argamassa em massa é:

- A) 1 : 4,44
- B) 1 : 5,85
- C) 1 : 6,56
- D) 1 : 7,37
- E) 1 : 8,68

Questão 46

Uma argila, para uso em uma obra de terra, tem os seguintes limites de consistência:

- Limite de liquidez (w_L): 80%,
- Limite de plasticidade (w_p): 40%

Sabendo-se que a umidade natural dessa argila é 50%, seu índice de consistência é:

- A) 0,25
- B) 0,50
- C) 0,75
- D) 1,00
- E) 1,25

Questão 47

A relação entre a massa específica do solo seco, obtida no campo, e a massa específica do solo seco máxima, obtida em laboratório, é denominada:

- A) umidade ótima.
- B) densidade relativa.
- C) porosidade.
- D) grau de compactação.
- E) energia de compactação.

Questão 48

De acordo com a norma ABNT NBR 10844:1989 (Instalações prediais de águas pluviais – Procedimento), o intervalo de tempo decorrido entre o início da chuva e o momento em que toda a área de contribuição passa a contribuir para determinada seção transversal de um condutor ou calha, é denominado:

- A) espaço de contribuição.
- B) duração da precipitação.
- C) intervalo pluviométrico.
- D) período de retorno.
- E) tempo de concentração.

Questão 49

Conforme a norma ABNT NBR 8214:1983 (Assentamento de azulejos – Procedimento), é correto afirmar que:

- A) o assentamento dos azulejos deve ser realizado de baixo para cima, uma fiada de cada vez.
- B) não é permitido amassar, de uma só vez, um volume de argamassa de assentamento superior ao correspondente a 50 kg de cimento.
- C) no assentamento de azulejos com adesivos à base de cimento os azulejos devem ser umedecidos antes do assentamento.
- D) o rejuntamento dos azulejos deve ser iniciado após 24 horas de seu assentamento.
- E) o acabamento da superfície da camada de regularização deve ser o mais liso possível.

Questão 50

Com base na norma ABNT NBR 7199:1989 (Projeto, execução e aplicações de vidros na construção civil), no envidraçamento com vidros de segurança temperados, a espessura mínima, em mm, deve ser:

- A) 2
- B) 3
- C) 4
- D) 5
- E) 6

Questão 51

Considere uma viga contínua com 4 apoios do 1º gênero e um apoio do segundo gênero. O grau de hiperestaticidade dessa viga é:

- A) 1
- B) 2
- C) 3
- D) 4
- E) 5

Questão 52

Segundo a norma ABNT NBR 8039:1983 (Projeto e execução de telhados com telhas cerâmicas tipo francesa – Procedimento), a aresta inclinada, delimitada pelo encontro entre duas águas que formam um ângulo saliente, isto é, um divisor de águas, é denominada:

- A) rincão.
- B) água furtada.
- C) rufo.
- D) espigão.
- E) calha.

Questão 53

De acordo com a norma ABNT NBR 13531:1995 (Elaboração de projetos de edificações - Atividades técnicas), a etapa das atividades técnicas do projeto de uma edificação destinada à elaboração de análise e avaliações para seleção e recomendação de alternativas para a concepção da edificação e de seus elementos, instalações e componentes, é denominada:

- A) estudo de viabilidade.
- B) estudo preliminar.
- C) anteprojeto.
- D) levantamento.
- E) programa de necessidades.

Questão 54

No caso de empuxo com sobrecarga no terrapleno, para o cálculo de muros de contenção, pode-se transformar essa sobrecarga em uma altura equivalente de solo da camada. Em um terreno com peso específico igual a 18 kN/m^3 , uma sobrecarga de 9 kN/m^2 equivalerá a uma altura, em m, de:

- A) 2,5
- B) 2,0
- C) 1,5
- D) 1,0
- E) 0,5

Questão 55

Conforme a norma ABNT NBR NM 43:2003 (Cimento Portland - Determinação da pasta de consistência normal), a pasta é considerada como tendo consistência normal, quando a sonda, após 30 segundos do instante em que foi solta, se situa a uma distância da placa base, em mm, de:

- A) 4 ± 1
- B) 4 ± 2
- C) 6 ± 1
- D) 6 ± 2
- E) 8 ± 1

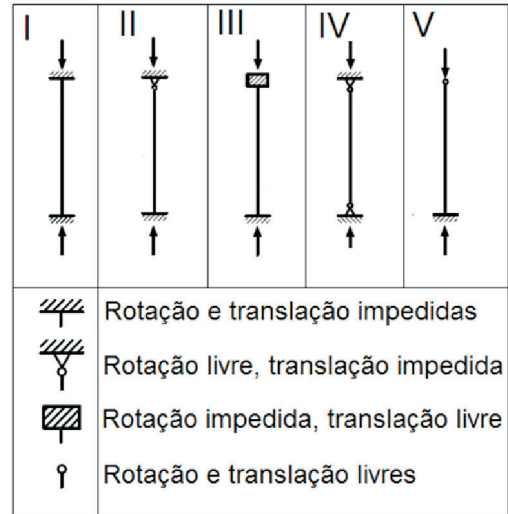
Questão 56

Segundo a norma ABNT NBR 7678:1983 (Segurança na execução de obras e serviços de construção), no transporte vertical de materiais, somente deve ser aceita a utilização de torre de madeira até a altura de:

- A) 10 m
- B) 15 m
- C) 20 m
- D) 25 m
- E) 30 m

Questão 57

Considere que as 5 (cinco) barras a seguir são isoladas e uniformemente comprimidas, com o mesmo comprimento L e inércia constante.



Observando-se também as convenções das condições de contorno dadas na figura, a barra com maior índice de esbeltez é a:

- A) I
- B) II
- C) III
- D) IV
- E) V

Questão 58

No sistema de classificação dos solos HRB (Highway Research Board), os que no ensaio de peneiramento tiveram percentual de grãos passando na peneira # n° 200 $\leq 35\%$, são denominados materiais:

- A) silte-argilosos.
- B) siltosos.
- C) argilosos.
- D) granulares.
- E) orgânicos.

Questão 59

Uma amostra de solo de massa igual a 112 g tem umidade de 12%. Para que essa umidade aumente para 20%, a quantidade de água a ser adicionada, em cm^3 , é: (considere a massa específica da água igual a 1000 kg/m^3)

- A) 8
- B) 12
- C) 16
- D) 20
- E) 24

Questão 60

O levantamento topográfico de um terreno (poligonal fechada) revelou as seguintes informações:

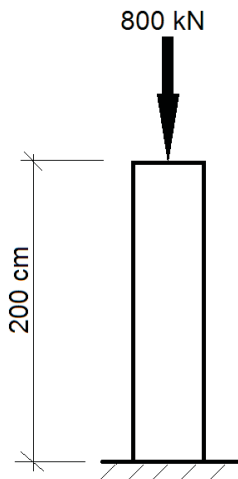
Alinhamento	Rumo
1 – 2	10° NE
2 – 3	90° NE
3 – 4	10° SW
4 – 1	?

O rumo do alinhamento 4 – 1 é:

- A) 100° SW.
- B) 80° NE.
- C) 90° SW.
- D) 10° NW.
- E) 90° SE.

Questão 61

Observe a seguir uma haste de concreto, de seção transversal quadrada igual a 400 cm², submetida a uma força de compressão perfeitamente centrada igual a 800 kN.



Sabendo-se que o módulo de elasticidade desse concreto é 25.000 MPa, o encurtamento produzido por esta força, em mm, supondo-se o perfeito funcionamento da Lei de Hooke, será:

- A) 0,4
- B) 0,8
- C) 1,2
- D) 1,6
- E) 2,0

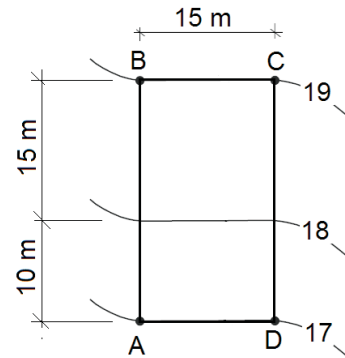
Questão 62

Os diâmetros máximo e mínimo permitidos para as barras da armadura longitudinal de um pilar de concreto armado de dimensões 20 x 40 cm, segundo a norma ABNT NBR 6118:2007 (Projeto de estruturas de concreto – Procedimento), são, em mm, respectivamente:

- A) 20,0 e 10,0.
- B) 25,0 e 10,0.
- C) 20,0 e 12,5.
- D) 25,0 e 12,5.
- E) 16,0 e 10,0.

Questão 63

Observe o levantamento topográfico de um trecho de terreno que deverá ser cortado para permanecer plano, na cota 15 m em todo o retângulo ABCD, com as paredes verticais.

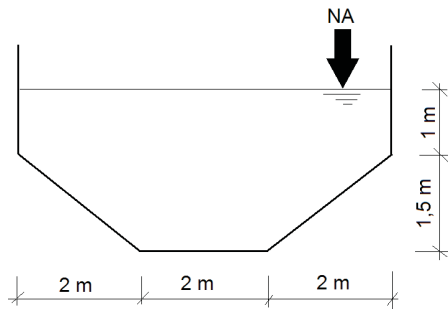


Sabendo-se que as altitudes das curvas de níveis estão em metros, o volume geométrico do corte, em m³, é igual a:

- A) 1162,5
- B) 1132,5
- C) 1087,5
- D) 1012,5
- E) 937,5

Questão 64

Observe o canal de drenagem a seguir, em que NA é o nível de água.

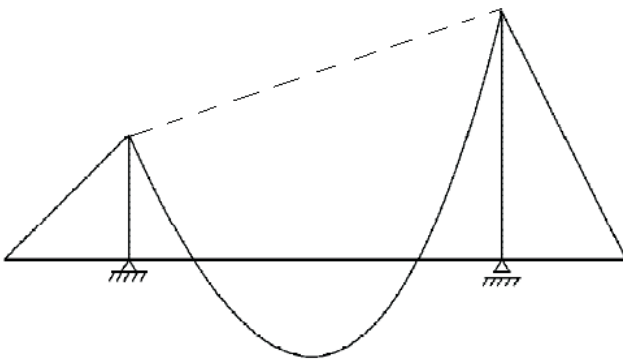


O raio hidráulico desse canal, em m, é:

- A) 4,33
- B) 3,33
- C) 2,33
- D) 1,33
- E) 0,33

Questão 65

Observe abaixo o diagrama de momento fletor de uma viga com dois balanços.



Sobre ele é possível afirmar que:

- A) os balanços estão submetidos a um carregamento uniformemente distribuído.
- B) o diagrama de esforço cortante entre os dois apoios tem forma parabólica.
- C) o esforço cortante em todas as seções do balanço é constante.
- D) o diagrama de esforço cortante ao longo dos balanços é uma reta inclinada em relação à viga.
- E) não existe carga concentrada atuando sobre essa viga.

Questão 66

De acordo com a norma ABNT NBR 6120:1980 (Cargas para o cálculo de estruturas de edificações), o valor mínimo de carga vertical acidental que deve ser considerado no dimensionamento da estrutura em corredores de hospitais, em kN/m^2 , é:

- A) 2
- B) 3
- C) 4
- D) 5
- E) 6

Questão 67

Observe a seguir a imagem de um saco de cimento Portland.



Com base na normalização brasileira, trata-se de um cimento:

- A) de alto-forno.
- B) pozolânico.
- C) composto.
- D) comum.
- E) de alta resistência inicial.

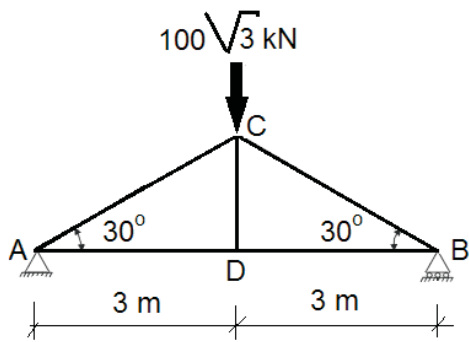
Questão 68

De acordo com a norma ABNT NBR 7480:2007 (Aço destinado a armaduras para estruturas de concreto armado – Especificação), as barras são obtidas por laminação a quente, sem processo posterior de deformação mecânica com diâmetro, em mm, igual ou superior a:

- A) 2,4
- B) 4,2
- C) 5,0
- D) 6,3
- E) 8,0

Questão 69

Observe a treliça isostática a seguir.



O valor da tração, em kN, na barra AD é igual a:

- A) 350
- B) 300
- C) 250
- D) 200
- E) 150

Questão 70

Conforme a norma ABNT NBR 7211:2009 (Agregados para concreto – Especificação), a quantidade máxima permitida, relativa à massa do material, de materiais carbonosos presentes no agregado miúdo, quando se tratar de concreto não aparente, é:

- A) 0,5 %
- B) 1,0 %
- C) 1,5 %
- D) 2,0 %
- E) 2,5 %

Questão 71

Segundo a norma ABNT NBR 8160:1999 (Sistemas prediais de esgoto sanitário - Projeto e execução), o dispositivo provido de fecho hídrico, destinado a vedar a passagem de gases no sentido oposto ao deslocamento do esgoto é denominado:

- A) caixa de inspeção.
- B) tubo de alívio.
- C) desconector.
- D) ventilador secundário.
- E) subcoletor.

Questão 72

Com relação às recomendações da norma ABNT NBR 5626:1998 (Instalação predial de água fria) relativas à forma e dimensões dos reservatórios é correto afirmar que:

- A) o volume de água reservado para uso doméstico deve ser, no mínimo, o necessário para 24 h de consumo normal no edifício, sem considerar o volume de água para combate a incêndio.
- B) no caso de residência de pequeno tamanho, recomenda-se que a reserva mínima seja de 1000 litros.
- C) a capacidade dos reservatórios deve ser estabelecida, levando-se sempre em consideração o consumo de 200 litros de água por dia por habitante.
- D) a capacidade máxima dos reservatórios deve ser de 15.000 litros para que seja garantida a potabilidade da água no período de detenção médio.
- E) a reserva de combate a incêndio deve, obrigatoriamente, ser armazenada em reservatório independente do de uso normal.

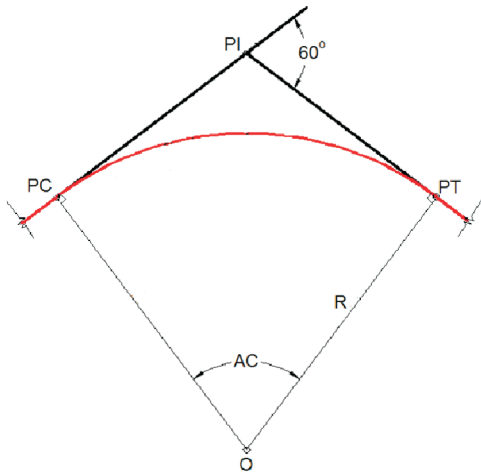
Questão 73

Em um circuito monofásico, a seção do condutor de fase é $4,0 \text{ mm}^2$. Segundo as recomendações da norma ABNT NBR 5410:2004 (Instalações elétricas de baixa tensão), a seção do condutor neutro, em mm^2 , deve ser:

- A) 1,0
- B) 1,5
- C) 2,5
- D) 4,0
- E) 6,0

Questão 74

Em um projeto rodoviário para o traçado de uma curva, os seguintes dados são conhecidos:



O ângulo central dessa curva é:

- A) 45°
- B) 60°
- C) 75°
- D) 90°
- E) 95°

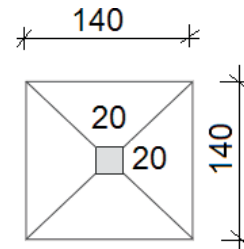
Questão 75

De acordo com a Resolução CONAMA nº 307, de 5 de julho de 2002, e suas alterações, que estabelecem diretrizes, critérios e procedimentos para a gestão dos resíduos da construção civil, os resíduos de tijolos, telhas, argamassa e concreto são classificados como classe:

- A) II
- B) IV
- C) C
- D) B
- E) A

Questão 76

Observe a sapata a seguir cujas dimensões estão em centímetros.

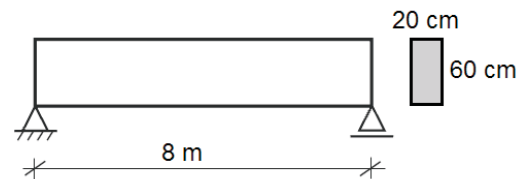


Segundo a norma ABNT NBR 6118:2007 (Projeto de estruturas de concreto – Procedimento), para que essa sapata seja considerada rígida, sua altura, em cm, deve ser maior ou igual a:

- A) 20
- B) 30
- C) 40
- D) 50
- E) 60

Questão 77

Observe a viga isostática em concreto armado da figura e sua seção transversal:



O carregamento sobre a viga é o seguinte:

- peso próprio da viga
- reação das lajes = 17 kN/m

O momento fletor máximo, em kN.m, dessa viga é:

- A) 120
- B) 140
- C) 160
- D) 180
- E) 200

Questão 78

De acordo com a norma ABNT NBR 8545:1984 (Execução de alvenaria sem função estrutural de tijolos e blocos cerâmicos – Procedimento), as alvenarias apoiadas em alicerces devem ser executadas somente após um prazo mínimo da impermeabilização destes alicerces. Esse prazo mínimo, em horas, é:

- A) 12
- B) 24
- C) 48
- D) 72
- E) 96

Questão 79

Com base na Norma Regulamentadora NR-18 (Condições e meio ambiente de trabalho na indústria da construção), nas atividades da indústria da construção com mais de 2 (dois) pavimentos a partir do nível do meio-fio, executadas no alinhamento do logradouro, é obrigatória a construção de galerias sobre o passeio, com altura interna livre, em m, de no mínimo:

- A) 5,0
- B) 4,5
- C) 4,0
- D) 3,5
- E) 3,0

Questão 80

Conforme a norma ABNT NBR 12284:1991 (Áreas de vivência em canteiros de obras – Procedimento), deve possuir ambulatório para atendimento de emergências e consultas todo canteiro de obras com número de trabalhadores superior a:

- A) 200
- B) 150
- C) 100
- D) 75
- E) 50