



GOVERNO DO DISTRITO FEDERAL

EDITAL Nº 01-SEAP/SEE

NÍVEL SUPERIOR

ELETRÔNICA E ELETROTÉCNICA

NOME DO CANDIDATO

ASSINATURA DO CANDIDATO

RG DO CANDIDATO

**LEIA COM ATENÇÃO AS INSTRUÇÕES ABAIXO**

**INSTRUÇÕES GERAIS**

- I. Nesta prova, você encontrará 11 (onze) páginas numeradas sequencialmente, contendo 50 (cinquenta) questões correspondentes às seguintes disciplinas: Língua Portuguesa (05 questões) e Conhecimentos Pedagógicos (10 questões), Atualidades (05 questões), Noções de Direito Administrativo (05 questões), Lei Orgânica do Distrito Federal (05 questões) e Conhecimentos Específicos (20 questões).
- II. Verifique se seu nome e número de inscrição estão corretos no cartão de respostas. Se houver erro, notifique o fiscal.
- III. Assine e preencha o cartão de respostas nos locais indicados, com caneta azul ou preta.
- IV. Verifique se a impressão, a paginação e a numeração das questões estão corretas. Caso observe qualquer erro, notifique o fiscal.
- V. Você dispõe de 3h30min (três horas e trinta minutos) para fazer esta prova. Reserve os 20 (vinte) minutos finais para marcar o cartão de respostas.
- VI. O candidato só poderá retirar-se do setor de prova 1 (uma) hora após seu início.
- VII. O candidato somente levará o Caderno de Questões depois de transcorridas 2h35min do início da prova
- VIII. Marque o cartão de respostas cobrindo fortemente o espaço correspondente à letra a ser assinalada, conforme o exemplo no próprio cartão de respostas.
- IX. A leitora óptica não registrará as respostas em que houver falta de nitidez e/ou marcação de mais de uma alternativa.
- X. O cartão de respostas não pode ser dobrado, amassado, rasurado ou manchado. Exceto sua assinatura, nada deve ser escrito ou registrado fora dos locais destinados às respostas.
- XI. Ao terminar a prova, entregue ao fiscal o cartão de respostas e este caderno. As observações ou marcações registradas no caderno não serão levadas em consideração.
- XII. É terminantemente proibido o uso de telefone celular, pager ou similares.

Boa Prova!



.....  
DESTAQUE AQUI



**GABARITO DO CANDIDATO - RASCUNHO**



Nome:

Assinatura do Candidato:

Inscrição:

1	2	3	4	5	6	7	8	9	10	11	12	13	14	15	16	17	18	19	20	21	22	23	24	25
<input type="checkbox"/>	<input type="checkbox"/>	<input type="checkbox"/>	<input type="checkbox"/>	<input type="checkbox"/>	<input type="checkbox"/>	<input type="checkbox"/>	<input type="checkbox"/>	<input type="checkbox"/>	<input type="checkbox"/>	<input type="checkbox"/>	<input type="checkbox"/>	<input type="checkbox"/>	<input type="checkbox"/>	<input type="checkbox"/>	<input type="checkbox"/>	<input type="checkbox"/>	<input type="checkbox"/>	<input type="checkbox"/>	<input type="checkbox"/>	<input type="checkbox"/>	<input type="checkbox"/>	<input type="checkbox"/>	<input type="checkbox"/>	<input type="checkbox"/>
26	27	28	29	30	31	32	33	34	35	36	37	38	39	40	41	42	43	44	45	46	47	48	49	50
<input type="checkbox"/>	<input type="checkbox"/>	<input type="checkbox"/>	<input type="checkbox"/>	<input type="checkbox"/>	<input type="checkbox"/>	<input type="checkbox"/>	<input type="checkbox"/>	<input type="checkbox"/>	<input type="checkbox"/>	<input type="checkbox"/>	<input type="checkbox"/>	<input type="checkbox"/>	<input type="checkbox"/>	<input type="checkbox"/>	<input type="checkbox"/>	<input type="checkbox"/>	<input type="checkbox"/>	<input type="checkbox"/>	<input type="checkbox"/>	<input type="checkbox"/>	<input type="checkbox"/>	<input type="checkbox"/>	<input type="checkbox"/>	<input type="checkbox"/>

# RASCUNHO

- 1) O fenômeno da crase é marcado em português pelo acento grave. Assinale abaixo a alternativa que apresenta erro quanto ao uso do acento indicativo de crase.
- Ao chegar à margem, o encanto se perde.
  - Foi com a irmã a casa.
  - Deu à ela todo seu amor.
  - Chegaram à casa da praia ao cair da noite.
- 2) Leia as sentenças abaixo:
- O menino, feliz chutou a bola.
  - O menino, feliz, chutou a bola.
  - O menino feliz, chutou a bola.
- As afirmativas que apresentam erro quanto à pontuação são:
- I e II, apenas.
  - II e III, apenas.
  - I e III, apenas.
  - I, II e III.
- 3) Leia as sentenças abaixo:
- Obedeça os seus avós, menino!
  - Amélia, aspire ao pó direito!
  - Estudo implica em concentração.
- As afirmativas que apresentam erro quanto à regência verbal são:
- I e II, apenas.
  - II e III, apenas.
  - I e III, apenas.
  - I, II e III.
- 4) Em português, existem certas regras que definem a acentuação das palavras. Assinale abaixo a alternativa que apresenta correta acentuação.
- Púdico.
  - Bímano.
  - Ambrósia.
  - Túlipa.
- 5) Quanto à colocação pronominal, assinale abaixo a alternativa que apresenta erro de acordo com a norma culta da língua portuguesa.
- Darei-te um beijo.
  - Der-te-ei um beijo.
  - Dar-te eu irei um beijo.
  - Eu te darei um beijo.

CONHECIMENTOS PEDAGÓGICOS

- 6) Considerando o que disserta a Lei Nº 4.751, de 7 de fevereiro de 2012, que dispõe sobre o Sistema de Ensino e a Gestão Democrática do Sistema de Ensino Público do Distrito Federal, julgue os itens a seguir:
- A Rede Pública de Ensino do Distrito Federal observará, dentre outros, os seguintes princípios: participação da comunidade escolar na definição e na implementação de decisões pedagógicas, administrativas e financeiras; respeito à pluralidade, ao caráter laico da escola pública e aos direitos humanos; autonomia das unidades escolares, nos aspectos pedagógicos, administrativos e de gestão financeira; transparência da gestão; democratização das relações pedagógicas e de trabalho.
  - A Gestão Democrática será efetivada por intermédio dos seguintes mecanismos de participação: a direção da unidade escolar e os órgãos colegiados, dentre os quais destacam-se a Conferência Distrital de Educação, o Fórum Distrital de Educação; o Conselho de Educação do Distrito Federal; a Assembleia Geral Escolar; o Conselho Escolar; o Conselho de Classe e o grêmio estudantil.
  - A Conferência Distrital de Educação constitui-se em espaço de debate, mobilização e formulação das políticas de educação. É órgão consultivo-normativo de deliberação coletiva e de assessoramento superior à Secretaria de Estado da Educação do Distrito Federal, com a atribuição de definir normas e diretrizes, bem como de orientar, fiscalizar e acompanhar o ensino das redes pública e privada do Sistema de Ensino do Distrito Federal.
  - O Conselho de Classe é órgão de natureza consultiva, fiscalizadora, mobilizadora, deliberativa e representativa da comunidade escolar, regulamentado pela Secretaria de Estado da Educação do Distrito Federal, enquanto o Conselho Escolar é órgão colegiado integrante da gestão democrática e se destina a acompanhar e avaliar o processo de educação, de ensino e de aprendizagem, havendo tantos conselhos de classe quantas forem as turmas existentes na escola.
- É correto o que se afirma nas sentenças:
- I, II, III, apenas.
  - II, III, IV, apenas.
  - I, II, apenas.
  - I, II, III, IV, V.

**7) De acordo com a Base Teórica e Metodológica do Projeto Político Pedagógico (PPP) Prof. Carlos Mota, da Secretaria de Estado da Educação do Distrito Federal (SEDF), julgue os itens a seguir:**

- I. O PPP Prof. Carlos Mota é uma ferramenta de planejamento, orientação e construção de diretrizes para a rede pública de ensino do Distrito Federal e, como tal, requer que as políticas e ações propostas sejam referência para o trabalho desenvolvido para todas as instâncias. O PPP da SEDF, por estar consolidado, dispensa reestruturação e substitui o PPP das unidades escolares.
- II. No PPP Prof. Carlos Mota são elencadas políticas públicas a partir do envolvimento governamental em dois grandes blocos: Políticas Públicas Intersecretoriais (quando envolvem outras instâncias do governo, dos movimentos sociais e da sociedade civil) e Políticas Públicas Intrasetoriais (quando exigem o envolvimento dos diversos setores da SEDF).
- III. Dentre as Políticas Públicas Intrasetoriais elencadas no PPP Prof. Carlos Mota estão: Política de Educação de Jovens e Adultos, implementação do Programa DF Alfabetizado, retomada da Agenda Territorial de Desenvolvimento Integrado de Alfabetização e Educação de Jovens e Adultos do DF e ampliação da oferta de EJA na rede pública; Política de ampliação das escolas que ofertam jornada em tempo integral e Política de enfrentamento ao uso de drogas.
- IV. A Política de enfrentamento à retenção, ao abandono e à evasão, o Programa de correção idade/série para o ensino fundamental e médio, a Política de ampliação do ensino médio integrado e regular noturno, a Elaboração de orientações pedagógicas para educação básica e a Reelaboração do currículo da educação básica são exemplos de Políticas Intersecretoriais presentes no PPP Prof. Carlos Mota.

**É correto o que se afirma nas sentenças:**

- a) I e II, apenas.
- b) II, III, IV, apenas.
- c) I, III e IV, apenas.
- d) II, apenas.

**8) De acordo com a teorização da Pedagogia histórico-crítica e histórico-cultural, julgue os itens a seguir:**

- I. A Teoria Histórico-Cultural, que tem em Vigotski seu precursor, tem como elementos a gênese social da formação das funções psicológicas superiores, a relação entre aprendizagem e desenvolvimento, o conceito de zona de desenvolvimento proximal e o papel da intervenção pedagógica. Já a Pedagogia Histórico-Crítica tem como elementos a natureza da educação, seu objeto e sua especificidade, a função social da escola, o método dialético e o papel do professor.
- II. A Teoria Histórico-Cultural empenha-se em colocar a educação a serviço da transformação das relações sociais, ao passo que a Pedagogia Histórico-Crítica explica o aprendizado humano a partir de sua natureza social.
- III. A Teoria Histórico-Cultural de Vigotski pressupõe uma natureza social da aprendizagem, ou seja, é por meio das interações sociais que o indivíduo desenvolve suas funções psicológicas superiores. Não há primazia do princípio social sobre o princípio natural-biológico, quanto ao desenvolvimento psíquico do homem, uma vez que Vigotski dá igual valoração à influência da parte biológica ao aspecto social no desenvolvimento das funções psicológicas.
- IV. Na perspectiva da Pedagogia Histórico-Crítica, o papel do professor consolida-se na garantia da apropriação dos conteúdos pelos alunos, com vistas ao atendimento dos interesses das camadas populares e à democratização da sociedade brasileira. Este papel será tanto mais eficaz quanto mais o professor for capaz de compreender os vínculos da sua prática social global.

**É correto o que se afirma em:**

- a) I e II, apenas.
- b) III e IV, apenas.
- c) II e III, apenas.
- d) I e IV, apenas.

**9) O Currículo em Movimento da Educação Básica do Distrito Federal (2013) intenta enfrentar as fragilidades apresentadas pelas escolas públicas. Procura, especialmente, romper com as barreiras sociais, políticas, econômicas e culturais que segregam unidades escolares e distorcem as possibilidades de aprendizagem dos estudantes. O Currículo, como construção social, possibilita o acesso do estudante aos diferentes referenciais de leitura do mundo, com vivências diversificadas e a construção/reconstrução de saberes específicos de cada ciclo/ etapa/modalidade da educação básica. Sobre essa temática, indique a alternativa incorreta:**

- a) Para Santomé (1998), as propostas curriculares integradas devem favorecer a descoberta de condicionantes sociais, culturais, econômicos e políticos dos conhecimentos existentes na sociedade, possíveis a partir da conversão das salas de aula em espaços de construção e aperfeiçoamento de conteúdos culturais, habilidades, procedimentos e valores, num processo de reflexão.
- b) O conceito de Educação do Campo é antigo, tem mais de vinte anos e surgiu como mobilização organizada a favor da situação do meio rural: situação de conforto, de inclusão das pessoas do campo; situação de igualdades econômicas, sociais, que também são igualdades educacionais. Foi a partir de 1978, na Primeira Conferência Nacional por uma Educação Básica do Campo, realizada em Belo Horizonte (MG), que esse movimento incorporou o conceito de Educação do Campo.
- c) O currículo integrado pode ser visto como um instrumento de superação das relações de poder autoritárias e do controle social e escolar, contribuindo para a emancipação dos estudantes através do conhecimento, assegurando a eles, também, o exercício do poder que, na perspectiva apontada por Foucault (2000, p. 10) "é uma prática social e, como tal, constituída historicamente".
- d) Na busca pela superação da organização do currículo como coleção, o desafio da Secretaria de Educação do Distrito Federal é sistematizar e implementar uma proposta de Currículo *integrado*, em que os conteúdos mantenham uma relação aberta entre si, podendo haver diferentes graus de integração (BERNSTEIN, 1977).

**10) De acordo com perspectivas de Integração dos Conteúdos e com base em seus conhecimentos sobre a temática, julgue os itens a seguir:**

- I. O Currículo de Educação Básica da Secretaria de Estado da Educação do Distrito Federal (SEDF) propõe a superação de uma organização de conteúdos prescritiva, linear e hierarquizada, denominada por Bernstein (1977) como currículo coleção.
- II. Na busca pela superação do currículo coleção, o desafio é sistematizar e implementar uma proposta de Currículo Integrado em que os conteúdos mantêm uma relação aberta entre si, podendo haver diferentes graus de integração, conforme argumenta Bernstein (1977).
- III. A finalidade de uma proposta curricular integrada encerra-se em si mesma, e justifica-se à medida que atende aos propósitos educacionais em uma sociedade democrática. Para Santomé (1998), as propostas curriculares integradas devem favorecer a descoberta de condicionantes sociais. A compreensão crítica e reflexiva da realidade não é o objetivo primordial, por isso, Santomé (1998) ressalta que essa integração deve acontecer focando apenas os conteúdos culturais.
- IV. O currículo integrado, apesar de ser instrumento de superação das relações de poder autoritárias e do controle social e escolar, pouco contribui para a emancipação dos estudantes. Para a efetivação deste currículo na perspectiva da integração, alguns princípios são nucleares, como unicidade teoria-prática e flexibilização, sendo que a interdisciplinaridade e a contextualização deixam de ser relevantes.

**É correto o que se afirma em:**

- a) I e II, apenas.
- b) I e III, apenas.
- c) II e III, apenas.
- d) II e IV, apenas.

**11) Sobre os princípios epistemológicos orientadores constantes no Currículo de Educação Básica da Secretaria de Estado da Educação do Distrito Federal (SEDF), julgue os itens a seguir:**

- I. Para garantir a unicidade da teoria-prática no currículo e sua efetividade na sala de aula, deve-se privilegiar estratégias de integração que promovam reflexão crítica, síntese, análise e aplicação de conceitos voltados para a construção do conhecimento, permeados por incentivos constantes ao raciocínio, à problematização, ao questionamento. O ensino que articula teoria e prática requer de professores e estudantes a tomada de consciência, a revisão de concepções, a definição de objetivos, a reflexão sobre as ações desenvolvidas, o estudo da realidade para a qual se pensam as atividades.
- II. Para garantir que a interdisciplinaridade se efetive, necessário se faz que os professores dialoguem. Nas escolas públicas do Distrito Federal, o diálogo necessário para que concepções e práticas interdisciplinares sejam assumidas devem ocorrer em coordenações pedagógicas, espaços-tempos privilegiados de formação continuada, de planejamento, discussão do currículo e organização do trabalho pedagógico que contemple a interdisciplinaridade como princípio.
- III. Em relação à seleção e organização dos conteúdos, o currículo define uma base comum, sendo vedado que as escolas, considerando seus projetos político-pedagógicos e as especificidades locais e regionais, completem o trabalho com outros conhecimentos igualmente relevantes para a formação intelectual dos estudantes.

**É correto o que se afirma nas sentenças:**

- a) I, II, apenas.
- b) II, III, apenas.
- c) I, III, apenas.
- d) todas as sentenças estão corretas.

**12) No que tange à educação especial, modalidade de educação escolar conforme especificado na Lei de Diretrizes e Bases da Educação Nacional e no Decreto 3298, de 20 de dezembro de 1999, artigo 24, parágrafo 1º, julgue os itens a seguir:**

- I. Educandos que apresentam necessidades educacionais especiais são os que demonstram dificuldades de aprendizagem ou limitações no processo de desenvolvimento que dificultem o acompanhamentos de atividades curriculares. Tais dificuldades podem ser aquelas não vinculadas a uma causa orgânica específica ou relacionadas à condições, disfunções, limitações ou deficiências, excluídas as dificuldades de comunicação, bem como as altas habilidades e a superdotação.
- II. O movimento de integração escolar representa um avanço em relação à inclusão, uma vez que pressupõe o ajustamento da pessoa com deficiência para sua participação no processo educativo desenvolvido nas escolas comuns.
- III. A inclusão postula uma reestruturação do sistema educacional, ou seja, uma mudança estrutural no ensino regular, cujo objetivo é fazer com que a escola se torne inclusiva, um espaço democrático e competente para trabalhar com todos os educandos, sem distinções, baseando-se no princípio da diversidade, da igualdade e da dignidade da pessoa humana.
- IV. O conceito de escola inclusiva implica nova postura da escola comum, e propõe no projeto pedagógico ações que favoreçam a interação social e sua opção por práticas heterogêneas. Inclusão não significa simplesmente matricular todos os educandos com necessidades educacionais especiais na classe comum, e sim dar ao professor e à escola o suporte necessário à sua ação pedagógica.

**É correto o que se afirma nas sentenças:**

- a) todas as sentenças são verdadeiras.
- b) I, II, III, apenas.
- c) II, III, IV, apenas.
- d) III, IV, apenas.

**13) De acordo com a Lei de Diretrizes e Bases da Educação – Lei nº 9.394/1996, que estabelece as diretrizes e bases da educação nacional, julgue os itens a seguir:**

- I. A educação básica tem por finalidades desenvolver o educando, assegurar-lhe a formação comum para o exercício da cidadania. A educação básica poderá organizar-se em séries anuais, períodos semestrais, ciclos, alternância regular de períodos de estudos, grupos não-seriados, com base na idade, na competência e em outros critérios, ou por forma diversa de organização, sempre que o interesse do processo de aprendizagem assim o recomendar.
- II. A escola poderá reclassificar os alunos, inclusive quando se tratar de transferências entre estabelecimentos situados no País e no exterior, tendo como base as normas curriculares gerais.
- III. O calendário escolar deverá adequar-se às peculiaridades locais, inclusive climáticas e econômicas, a critério do respectivo sistema de ensino, mesmo que com isso seja reduzido o número de horas letivas previsto nesta Lei.
- IV. A educação básica, nos níveis fundamental e médio, será organizada de acordo com regras comuns, e no que tange à classificação em qualquer série ou etapa, exceto a primeira do ensino fundamental, pode ser feita por promoção (para alunos que cursaram, com aproveitamento, a série ou fase anterior, na própria escola) ou por transferência (para candidatos procedentes de outras escolas), sendo vedada a classificação independentemente de escolarização anterior, não podendo a escola avaliar o grau de desenvolvimento e experiência do candidato.

**É correto o que se afirma em:**

- a) I, II e IV, apenas.
- b) I, II, apenas.
- c) II, III, IV, apenas.
- d) I, III, apenas.

**14) Considerando a Resolução Nº 4, de 2010, que define as Diretrizes Curriculares Nacionais Gerais para a Educação Básica e considerando as dimensões do processo didático na educação básica no que tange ao ensinar, aprender e avaliar, julgue os itens a seguir:**

- I. Na Educação Básica, é necessário considerar as dimensões do educar e do cuidar, em sua inseparabilidade, buscando recuperar, para a função social desse nível da educação, a sua centralidade, que é o educando.
- II. A Resolução Nº. 04/2010 prevê eixos temáticos são uma forma de organizar o trabalho pedagógico, limitando a dispersão do conhecimento, fornecendo o cenário no qual se constroem objetos de estudo, propiciando a concretização da proposta pedagógica centrada na visão interdisciplinar, superando o isolamento das pessoas e a compartimentalização de conteúdos rígidos.
- III. A Resolução Nº. 04/2010 aboliu a adoção de rede de aprendizagem como ferramenta didático-pedagógica, visto que esta opção desconsidera o planejamento sistemático integrado estabelecido entre sistemas educativos ou conjunto de unidades escolares.
- IV. De acordo com a Resolução Nº. 04/2010, o Ensino Religioso não integra a base nacional comum.
- V. O paradigma avaliativo recomendado pela Resolução 04/2010 é baseado em concepção positivista. A avaliação, nesse contexto, tem como premissa que o aluno só poderia ser promovido para a próxima série após o alcance dos objetivos educacionais, ou seja, dos critérios mínimos estabelecidos previamente.

**São verdadeiros os itens:**

- a) I, II, III, apenas.
- b) II, IV, V, apenas.
- c) I, II, apenas.
- d) I, III, V, apenas.

**15) No que concerne aos aspectos pedagógicos e sociais da prática educativa, Saviani (1985, 1997, 2005, 2006, 2007) e Libâneo (1983, 1990, 1994, 2006) propõem uma reflexão sobre tendências pedagógicas. De acordo com a bibliografia referente à temática, julgue os itens a seguir:**

- I. A tendência tradicional foi a primeira a ser instituída no Brasil. Nesta, o professor é a figura central e o aluno é um receptor passivo dos conhecimentos considerados como verdades absolutas. Há repetição de exercícios com exigência de memorização.
- II. A Tendência Renovadora Não-Diretiva é caracterizada por centralizar-se no aluno, de modo a valorizar as tentativas experimentais, a pesquisa, a descoberta e o estudo do meio, tendo no professor a figura de um facilitador. Já na tendência Renovadora Progressiva, que tem em Anísio Teixeira o grande pioneiro, por meio da Escola Nova no Brasil, o método é centrado no aluno e a escola tem o papel de formadora de atitudes, preocupando-se mais com a parte psicológica do que com a social ou pedagógica.
- III. A tendência Tecnicista (ou behaviorista) tem em Skinner o expoente principal. Neste método de ensino, o aluno é visto como depositário passivo dos conhecimentos, que devem ser acumulados através de associações. O professor é quem deposita os conhecimentos, pois ele é um especialista na aplicação de manuais, sendo sua prática controlada. Tal tendência articula-se diretamente com o sistema produtivo, com o objetivo de aperfeiçoar a ordem social vigente, que é o capitalismo, formando mão de obra especializada para o mercado de trabalho.
- IV. No que tange às Tendências Progressistas, tem-se que partem de uma análise crítica das realidades sociais, sustentam implicitamente as finalidades sociopolíticas da educação e são condizentes com as ideias implantadas pelo capitalismo. O desenvolvimento e popularização da análise marxista da sociedade possibilitou o desenvolvimento da tendência progressista, que se ramifica em três correntes: libertadora, libertária, histórico-crítica.

**É correto o que se afirma em:**

- a) todas afirmativas são corretas.
- b) II, III, apenas.
- c) I, III, apenas.
- d) I, III, IV, apenas.

- 16) Foi noticiado no site '[noticias.terra.com.br](http://noticias.terra.com.br)' de 07.10.13: "Pronatec completa dois anos e terá investimento de R\$ 14 bilhões. Os cursos são gratuitos e os alunos recebem livros, uniforme e material para as aulas práticas, além de auxílio para alimentação e transporte." Sobre o tema, leia as sentenças e assinale a alternativa correta:**
- O Programa Nacional de Acesso ao Ensino Técnico e Emprego (Pronatec) foi criado pelo Governo Federal, com o objetivo de ampliar a oferta de cursos de educação profissional e tecnológica.
  - Entre os objetivos do Pronatec está aumentar as oportunidades educacionais aos trabalhadores por meio de cursos de formação inicial e continuada, ou qualificação profissional e expandir, interiorizar e democratizar a oferta de cursos de educação profissional técnica de nível médio e de cursos de formação inicial e continuada, ou qualificação profissional presencial e a distância.
- A afirmativa I está correta e a afirmativa II está incorreta.
  - A afirmativa I está incorreta e a afirmativa II está correta.
  - Todas as afirmativas estão corretas.
  - Todas as afirmativas estão incorretas.
- 17) É notícia no portal '[g1.globo.com](http://g1.globo.com)', de 24.06.13: "Um ano após a Rio+20, o Rio de Janeiro ganhou nesta segunda-feira (24.06.13) o Centro Mundial para o Desenvolvimento Sustentável, que vai ser responsável por criar projetos voltados a estabelecer uma "economia verde" no mundo, ou seja, como desenvolver a economia, auxiliando também as questões ambiental e social." Baseado no assunto, leia as sentenças e assinale a alternativa correta:**
- A Conferência das Nações Unidas sobre Desenvolvimento Sustentável, a Rio+20, realizada este ano teve como objetivo a renovação do compromisso político com o desenvolvimento sustentável. Abordou dois temas principais: a economia verde no contexto do desenvolvimento sustentável, e a erradicação da pobreza e a estrutura institucional para o desenvolvimento sustentável.
  - A "economia verde" constitui um instrumento para a aplicação de políticas e programas com vistas a fortalecer a implementação dos compromissos de desenvolvimento sustentável em todos os países da ONU. Para o Brasil a economia verde deve ter foco no contexto do desenvolvimento sustentável e erradicação da pobreza, por acreditar que temas como economia e meio ambiente estão separados das preocupações de cunho social.
- A afirmativa I está correta e a afirmativa II está incorreta.
  - A afirmativa I está incorreta e a afirmativa II está correta.
  - Todas as afirmativas estão corretas.
  - Todas as afirmativas estão incorretas.
- 18) Está no site da Folha '[www1.folha.uol.com.br](http://www1.folha.uol.com.br)', de 09.10.13: "O presidente do STF (Supremo Tribunal Federal), Joaquim Barbosa, disse nesta quarta-feira (9.10) que vai consultar os colegas sobre os próximos passos do julgamento do mensalão." Sobre o tema, leia as sentenças e assinale a alternativa incorreta:**
- O empresário Marcos Valério Fernandes de Souza, dono de agências de publicidade que tinham contratos com o governo federal, foi condenado por usar suas empresas para desviar recursos dos cofres públicos para os políticos indicados pelos petistas.
  - O STF concluiu que o Banco Rural tentou bloquear o esquema do mensalão, impedindo que empréstimos fraudulentos originassem a transferência de parte dos recursos adquiridos, para o exterior.
  - Segundo o entendimento do Supremo, o esquema foi organizado por um núcleo político chefiado pelo então ministro da Casa Civil, José Dirceu.
  - O Supremo Tribunal Federal concluiu que o mensalão foi um esquema ilegal de financiamento político organizado pelo PT (Partido dos Trabalhadores) para corromper parlamentares e garantir apoio.
- 19) Consta no site da Revista Exame '[exame.abril.com.br](http://exame.abril.com.br)', de 08.10.13: "Nove empresas, do total de 11 que se habilitaram para o leilão do Campo de Libra, na área do pré-sal, na Bacia de Santos, fizeram o pagamento de garantias para a operação." Sobre o tema, leia as sentenças e assinale a alternativa correta:**
- No leilão, será identificada a proposta mais vantajosa segundo o critério da oferta de maior excedente em óleo para a União, respeitado o percentual mínimo definido. Em caso de empate no volume de excedente em óleo para a União, não haverá concessão de novo prazo e os licitantes serão convidados a retirar suas propostas apresentadas. Cancelando o leilão.
  - A nova lei recém-aprovada, destina 75% dos royalties do petróleo e 50% do Fundo Social do Pré-Sal para a educação. O marco regulatório substitui o atual modelo de concessão pelo mecanismo de partilha da produção.
- A afirmativa I está correta e a afirmativa II está incorreta.
  - A afirmativa I está incorreta e a afirmativa II está correta.
  - Todas as afirmativas estão corretas.
  - Todas as afirmativas estão incorretas.
- 20) Foi divulgado no site '[educacao.uol.com.br](http://educacao.uol.com.br)', de 28.05.13: "O relatório do PNE (Plano Nacional de Educação) 2011-2020 foi aprovado nesta terça-feira (28.05) na CAE (Comissão de Assuntos Econômicos) do Senado." Sobre o PNE e os programas, ações e iniciativas que norteiam o Ministério da Educação, leia as sentenças e assinale a alternativa incorreta:**
- O Fundo de Financiamento Estudantil (Fies) é um programa do Ministério da Educação destinado a financiar prioritariamente estudantes de cursos de graduação.
  - O INEP – Instituto Nacional de Estudos e Pesquisas Educacionais Anísio Teixeira (Inep) tem como missão institucional subsidiar o processo decisório das políticas educacionais. Para isso, produz e dissemina informações de avaliação, estatísticas, bem como estudos e trabalhos relevantes para a comunidade educacional.
  - O Fundo Nacional de Desenvolvimento da Educação (FNDE), autarquia federal, é responsável pela execução de políticas educacionais do Ministério da Educação (MEC). Além de inovar o modelo de compras governamentais, o FNDE tem como missão prestar assistência técnica e financeira e executar ações que contribuam para uma educação de qualidade a todos.
  - São algumas diretrizes do PNE – 2011/2020: - erradicação do analfabetismo; universalização do atendimento escolar; superação das desigualdades educacionais; melhoria da qualidade do ensino; formação para o trabalho; promoção da sustentabilidade sócio-ambiental; estabelecimento de meta de aplicação de recursos públicos em educação de forma independente e não relacionada ao Produto Interno Bruto (PIB).

- 21) A posse do futuro servidor do Distrito Federal deve ocorrer no prazo de trinta dias, contados da publicação do ato de nomeação. Entretanto, esse prazo pode ser prorrogado para ter início após o término das seguintes licenças, EXCETO:**
- Licença-médica.
  - Licença para o serviço militar.
  - Licença-paternidade.
  - Licença por motivo de doença em pessoa da família.
- 22) A edição, pela Administração Pública, de ato visando condicionar e restringir o uso e gozo de bens, atividades e direitos individuais em benefício da coletividade, exemplifica a prática do poder \_\_\_\_\_.** Assinale a alternativa que completa corretamente a lacuna.
- Sancionador.
  - De polícia.
  - Regulamentar.
  - Hierárquico.
- 23) Segundo a Constituição da República, as áreas de atuação de uma fundação serão definidas através \_\_\_\_\_.** Assinale a alternativa que completa corretamente a lacuna.
- Do seu estatuto social.
  - De decreto do Poder Executivo.
  - De lei complementar.
  - Do seu regimento interno.
- 24) Visando a execução de determinado decreto, o Ministro de Estado, no âmbito das suas competências, poderá editar o seguinte ato:**
- Circular.
  - Portaria.
  - Resolução.
  - Instrução.
- 25) Analise as seguintes afirmações, referentes aos servidores públicos:**
- O servidor público estável somente perderá o cargo em virtude de sentença judicial transitada em julgado ou mediante processo administrativo em que lhe seja assegurada ampla defesa.
  - Os servidores públicos civis da União, dos Estados, do Distrito Federal e dos Municípios, da administração direta, autárquica e das fundações públicas que, na data da promulgação da Constituição da República, estavam em exercício, há pelo menos cinco anos continuados ou não, e que não tenham sido admitidos através de concurso público, são considerados estáveis no serviço público.
  - As funções de confiança, exercidas preferencialmente por servidores ocupantes de cargo efetivo, e os cargos em comissão, a serem preenchidos por servidores de carreira nos casos, condições e percentuais mínimos previstos em lei, destinam-se apenas às atribuições de direção e chefia.
- Está correto o que se afirma em:**
- II, apenas.
  - III, apenas.
  - I e II, apenas.
  - I, II e III.

**LEI ORGÂNICA DO DISTRITO FEDERAL**

- 26) Indique a alternativa que NÃO representa objetivo prioritário do Distrito Federal, previsto na sua Lei Orgânica:**
- Preservar os interesses gerais e coletivos.
  - Promover o bem de todos.
  - A saúde pública e o saneamento básico.
  - Garantir a prestação de assistência jurídica integral e gratuita aos que comprovarem insuficiência de recursos
- 27) A criação de Regiões Administrativas \_\_\_\_\_.** Assinale a alternativa que completa corretamente a lacuna.
- é vedada no Distrito Federal.
  - depende de ato regulamentar do Governador do Distrito Federal.
  - independe de lei, desde que não haja previsão de aumento de despesas.
  - depende de lei, aprovada pela maioria absoluta dos membros da Câmara Legislativa.
- 28) A Lei Orgânica do Distrito Federal prevê, expressamente, que são assegurados aos servidores das empresas públicas e sociedades de economia mista do Distrito Federal \_\_\_\_\_.** Assinale a alternativa que completa corretamente a lacuna.
- Atendimento em creche e pré-escola a seus dependentes de até sete anos incompletos, preferencialmente em dependência do próprio órgão ao qual são vinculados ou, na impossibilidade, em local que pela proximidade permita a amamentação durante o horário de trabalho, nos doze primeiros meses de vida da criança.
  - Percebimento de adicional de um por cento por ano de serviço público efetivo, nos termos da lei.
  - Participação na elaboração e alteração dos planos de carreira.
  - Contagem, para todos os efeitos legais, do período em que o servidor estiver de licença concedida por junta médica oficial.
- 29) Compete ao Distrito Federal, concorrentemente com a União, legislar sobre:**
- Proteção à infância e à juventude.
  - Trânsito e transporte.
  - Seguridade social.
  - Sistemas de consórcios e sorteios.



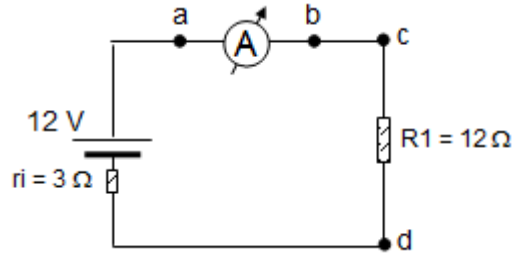
- 30) Analise as seguintes afirmações, referentes à disciplina da Administração Pública, na Lei Orgânica do Distrito Federal:
- Ressalvada a legislação distrital aplicável, ao servidor público do Distrito Federal é proibido substituir, sob qualquer pretexto, trabalhadores de empresas privadas em greve.
  - Os vencimentos dos cargos do Poder Legislativo poderão ser idênticos aos pagos pelo Poder Executivo.
  - É vedada a exigência do exame psicotécnico para ingresso no serviço público, mas é assegurado ao servidor o acompanhamento psicológico para progressão funcional.

Está correto o que se afirma em:

- I, apenas.
- II, apenas.
- I e III, apenas.
- I, II e III.

### CONHECIMENTOS ESPECÍFICOS

Considere o circuito abaixo para responder as questões 31 e 32.



Circuito de alimentação de alarme (Amperímetro ideal)

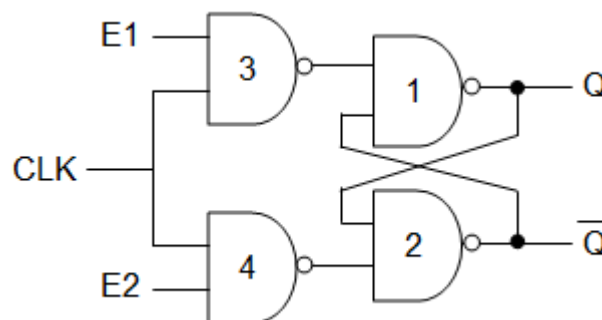
- 31) Assinale a alternativa correta. Em uma inspeção de rotina o técnico averiguava o painel de comando de uma sistema de alarme que não funcionava de acordo com o esperado. Um de seus circuitos era o apresentado na figura acima. Lendo o diagrama o técnico efetuou alguns cálculos e chegou a seguinte conclusão:

- A corrente que atravessa  $r_i$  é de aproximadamente 80 mA.
- A queda de tensão esperada em  $r_i$  é de 2,4 V.
- A potência dissipada em  $R_1$  vale aproximadamente 768 mW.
- O amperímetro ideal possui uma resistência de shunt 99 vezes menor que a resistência do próprio galvanômetro.

- 32) Assinale a alternativa correta. Em uma medição com o multímetro, o técnico constatou que o resistor  $R_1$  estava aberto. Na verificação do estoque ele deve procurar um resistor com mesma capacidade de potência (em W) e mesma faixa de tolerância e, respectivamente, com as cores:

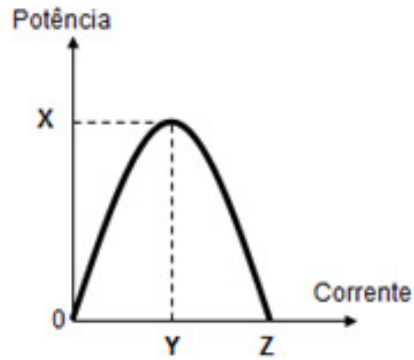
- marrom, vermelho e preto.
- vermelho, laranja e branco.
- preto, marrom e prata.
- laranja, preto e amarelo.

- 33) A montagem abaixo pode ser relacionada a:

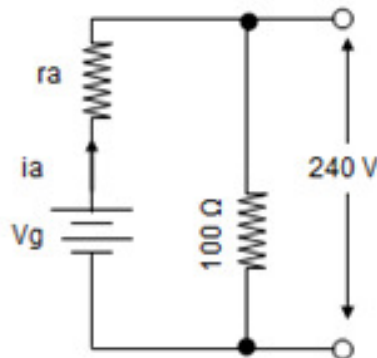


- Um Monoestável Síncrono tipo D.
- Um Monoestável Síncrono tipo T.
- Um Astável JK com portas NAND.
- Um Flip-flop RS Sincronizado.

- 34) O gráfico a seguir apresenta o gráfico  $P = f(i)$  de um Gerador Elétrico. Os pontos X, Y e Z, indicados no gráfico, são respectivamente.



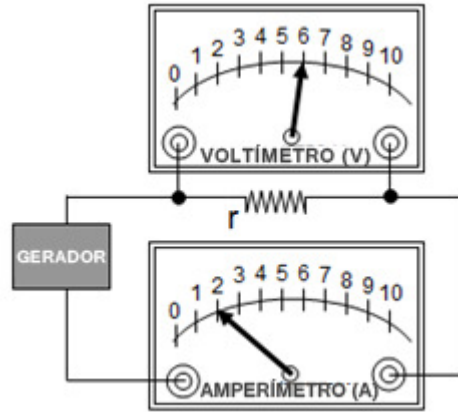
- a) Potência Aparente, Metade da Corrente Aparente e Corrente Ativa.  
 b) Potência Máxima, Metade da Corrente de Curto-Circuito e Corrente de Curto-Circuito.  
 c) Potência Ativa, Corrente Reativa e Corrente Aparente.  
 d) Potência Máxima Lançada, Corrente Ativa e Corrente de Curto-Circuito.
- 35) Nos estudos sobre conversão eletromecânica de energia é necessário conhecer as várias unidades de medidas, pois, dependendo do país que estejamos, uma determinada unidade pode ser a mais utilizada. Um exemplo é o CV que pode ser expresso na unidade KVA, no valor aproximado de \_\_\_\_\_. Assinale a alternativa que completa corretamente a lacuna.
- a) 0,637.  
 b) 0,735.  
 c) 0,707.  
 d) 1,420.
- 36) Responda a esta questão com base no tema “Geradores e motores de corrente contínua”. Um gerador possui uma força eletromotriz de 520 volts, tem dois mil indutores (ou condutores de armadura) e um fluxo por pólo de 1.300.000 linhas. Sua velocidade é de 1200 rpm e a armadura tem quatro percursos. Com base nestes dados, o número de pólos deste equipamento é de:
- a) Quatro.  
 b) Oito.  
 c) Dois.  
 d) Doze.
- 37) Responda a esta questão com base no tema “Geradores e motores de corrente contínua” e no desenho abaixo. Um motor em derivação consome seis mil watts de uma linha de 240 V. Sabendo que a resistência do campo é de 100 ohms, o valor de  $i_a$  é de \_\_\_\_\_. Assinale a alternativa que completa corretamente a lacuna.



- a) 22,6 A.  
 b) 16,8 A.  
 c) 15,5 A.  
 d) 20,4 A.
- 38) O valor da indutância que deve ser ligada em série com um capacitor de 300 pF, para que a formação responda em ressonância na frequência de 500 kHz, deve ser de, aproximadamente:
- a) 650  $\mu$ H.  
 b) 540  $\mu$ H.  
 c) 340  $\mu$ H.  
 d) 300  $\mu$ H.

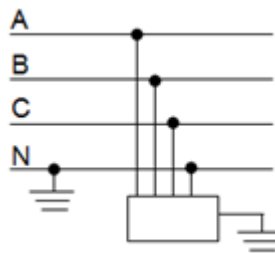
- 39) Considere a disciplina que estuda Eletrônica de Potência (Fontes Chaveadas) para responder a esta questão. Das afirmações a seguir:
- O conversor conhecido por "push-pull" é, em última análise, um arranjo de dois conversores tipo "forward", trabalhando em contra-fase.
  - No O conversor Cuk a transferência de energia da fonte para a carga é feita por meio de um indutor acoplado a um inversor de fase.
- Estão corretas as afirmativas:
- Ambas são corretas.
  - Apenas a I é correta.
  - Ambas são incorretas.
  - Apenas a II é correta.
- 40) Um equipamento resistivo com especificação de 220 V – 484 W foi submetido a uma tensão de 110 V. Neste caso, a potência dissipada no mesmo vale:
- 121 W.
  - 242 W.
  - 968 W.
  - 181 W.
- 41) Um circuito digital processa os bits que são carregados e entrega, em sua saída, o complemento de 2 da palavra carregada. Suponha que na entrada seja carregado o valor hexadecimal DF. Em sua saída teremos o valor em hexadecimal:
- AB.
  - CE.
  - E0.
  - FA.
- 42) Sob a luz do assunto Eletrônica de Potência, leia as afirmativas abaixo e assinale a alternativa correta.
- Corrente de deriva e de difusão é quando um campo elétrico aplicado a um material semicondutor, as lacunas se recombinam e geram um campo elétrico crescente na direção do positivo para o negativo.
  - Na ocorrência de um aumento significativo na temperatura do semicondutor, tem-se uma diminuição no tempo de recombinação dos portadores minoritários, o que leva a um decréscimo nos tempos de comutação dos dispositivos como o transistor bipolar e os tiristores.
- Estão corretas as afirmativas:
- Ambas estão corretas.
  - Apenas a I está correta.
  - Apenas a II está correta.
  - Ambas estão incorretas.
- 43) Você foi solicitado a responder uma questão sobre linearidade. Complete o texto a seguir com a resposta correta.
- Um sistema \_\_\_\_\_.
- é dito não linear se ele atender o princípio da invariância no tempo em regime.
  - é dito linear se ele atender o princípio da invariância no tempo em regime.
  - é dito linear se ele atender o princípio da sobreposição de efeitos.
  - é dito não linear se ele atender o princípio da sobreposição de efeitos.
- 44) Um sinal senoidal de 60 Hz possui seu valor de pico-a-pico de 630 V. Se o sinal for medido com um voltímetro que indica o valor eficaz, tem-se a leitura de, aproximadamente:
- 445 V.
  - 400 V.
  - 200 V.
  - 220 V.

- 45) Um técnico necessita determinar uma resistência elétrica desconhecida, e, para tanto é dado a ele um amperímetro, um voltímetro e um gerador. A montagem que o técnico preparou (figura a seguir) permitiu que ele efetuasse a medição, chegando ao valor do resistor ( $r$ ) indicado corretamente na alternativa.



**Dados:** O voltímetro suporta até a leitura máxima de 250 V, quando o ponteiro estiver posicionado em 10, e o amperímetro suporta até a leitura máxima de 1000 mA, quando o ponteiro estiver posicionado em 10.

- a) 121  $\Omega$ .  
 b) 242  $\Omega$ .  
 c) 750  $\Omega$ .  
 d) 484  $\Omega$ .
- 46) Em geral, algumas ações são executadas de forma intrínseca pelo hardware dos microprocessadores, sendo que estas ações já vem pré-programadas na construção do mesmo. Estas ações estão relacionadas a seguir, exceto pela alternativa.
- a) Busca (Fetch).  
 b) Decodificação (Decoding).  
 c) Transbordo (Overflow).  
 d) Execução (Execution).
- 47) Em uma comunicação serial padrão RS232C, com um conector DB-9, o pino 8 indica o sinal \_\_\_\_\_. Assinale a alternativa que completa corretamente a lacuna.
- a) Request to Send.  
 b) Data Carrier Detected.  
 c) Data Terminal Ready.  
 d) Clear to Send.
- 48) Na leitura de um projeto industrial tem-se o desenho indicado abaixo. Este desenho indica que o sistema de aterramento é o \_\_\_\_\_. Assinale a alternativa que completa corretamente a lacuna.



- a) TNS-C  
 b) TNC.  
 c) IT.  
 d) TT.
- 49) O valor de 100.000 pico Farad pode ser escrito por \_\_\_\_\_. Assinale a alternativa que completa corretamente a lacuna.
- a) 100 mF.  
 b) 1,0  $\mu$ F.  
 c) 1,0 mF.  
 d) 1,0 F.
- 50) Uma demonstração prática do funcionamento de um circuito elétrico, vale, muitas vezes mais do que horas de fala e leitura no entendimento de algum princípio/fenômeno físico. Uma montagem com \_\_\_\_\_ demonstra o fenômeno da eletrostática, sendo sua construção pouco complexa. Assinale a alternativa que completa corretamente a lacuna.
- a) a bateria de Ohm.  
 b) a máquina de Fitzgerald.  
 c) a roda de Barlow.  
 d) o gerador de Van de Graaff.