

TÉCNICO EM ELETRÔNICA

Código 07

LEIA COM ATENÇÃO AS SEGUINTE INSTRUÇÕES

- 1 - Este caderno contém as questões da **PROVA OBJETIVA**.
- 2 - Use, como rascunho, a **Folha de Respostas** reproduzida ao final deste caderno.
- 3 - Ao receber a **Folha de Respostas da PROVA OBJETIVA**:
 - confira seu nome, número de inscrição e o cargo;
 - assine, **A TINTA**, no espaço próprio indicado.

ATENÇÃO:
**FOLHA DE RESPOSTA SEM ASSINATURA
NÃO TEM VALIDADE.**

- 4 - Ao transferir as respostas para a **Folha de Respostas**:

- | | | | | | |
|----|-------------------------------------|-------------------------------------|-------------------------------------|-------------------------------------|--|
| | A | B | C | D | |
| 01 | <input checked="" type="checkbox"/> | <input type="checkbox"/> | <input type="checkbox"/> | <input type="checkbox"/> | • use apenas caneta esferográfica azul ou preta; |
| | A | B | C | D | |
| 02 | <input type="checkbox"/> | <input checked="" type="checkbox"/> | <input type="checkbox"/> | <input type="checkbox"/> | • preencha, sem forçar o papel, toda a área reservada à letra correspondente à resposta solicitada em cada questão; |
| | A | B | C | D | |
| 03 | <input type="checkbox"/> | <input type="checkbox"/> | <input checked="" type="checkbox"/> | <input type="checkbox"/> | • assinale somente uma alternativa em cada questão. Sua resposta NÃO será computada se houver marcação de mais de uma alternativa, questões não assinaladas ou questões rasuradas. |
| | A | B | C | D | |
| 04 | <input type="checkbox"/> | <input type="checkbox"/> | <input type="checkbox"/> | <input checked="" type="checkbox"/> | |

NÃO DEIXE NENHUMA QUESTÃO SEM RESPOSTA.

A **Folha de Respostas da PROVA OBJETIVA** não deve ser dobrada, amassada ou rasurada.

CUIDE BEM DELA. ELA É A SUA PROVA.

ATENÇÃO

Sr.(a) Candidato(a),

Antes de começar a fazer a prova, confira se este caderno contém, ao todo, 55 (cinquenta e cinco) questões de múltipla escolha — cada uma constituída de 4 (quatro) alternativas — assim distribuídas: **20 (vinte) questões de Conhecimentos Específicos, 10 (dez) questões de Interpretação de Texto, 10 (dez) questões de Conhecimentos Básicos de Informática, 10 (dez) questões de Noções de Mobilidade Urbana e 5 (cinco) questões de Noções de Administração Pública**, todas perfeitamente legíveis.

Havendo algum problema, informe **imediatamente** ao aplicador de provas para que ele tome as providências necessárias.

Caso V. S^a não observe essa recomendação, **não lhe caberá qualquer reclamação ou recurso posteriores.**

Boa prova!

O tempo de duração da prova abrange, inclusive, o tempo necessário à transcrição das respostas do rascunho para a **Folha de Respostas da PROVA OBJETIVA**.

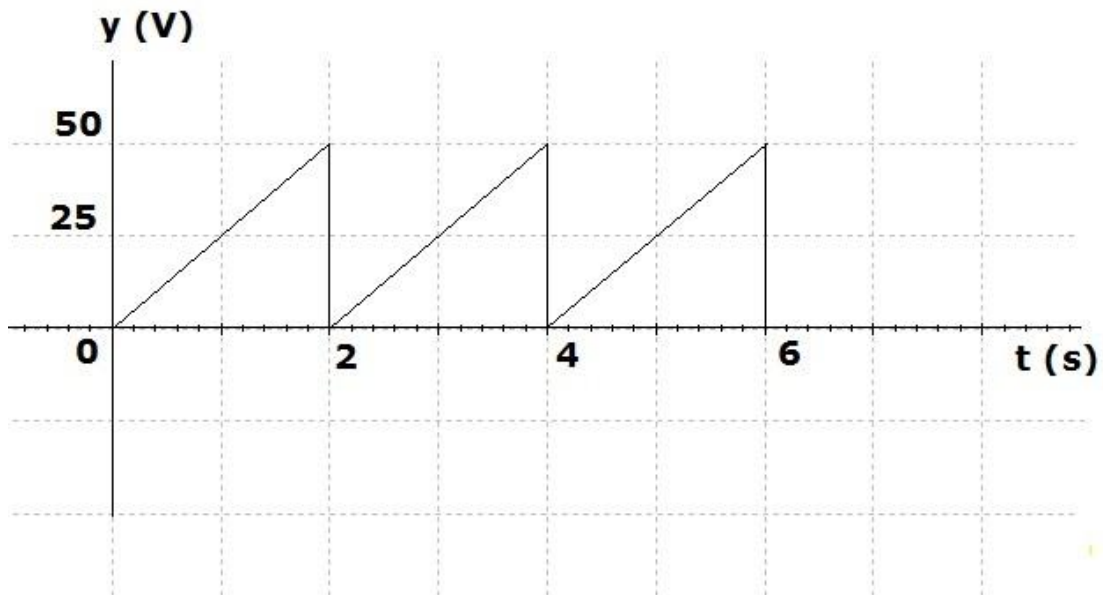
ATENÇÃO - Nos termos do Edital nº 01/2013, "Poderá ainda ser eliminado o candidato que [...]: **portar arma(s)** no local de realização das provas [...]; **portar**, mesmo que desligados [...], **quaisquer equipamentos eletrônicos** [...] ou de **instrumentos de comunicação** interna ou externa, tais como **telefone celular** [...] entre **outros** [...]". (subitem 9.31, alíneas "d" e "e" - errata)

DURAÇÃO MÁXIMA DA PROVA: QUATRO HORAS

Conhecimentos Específicos

Questão 1

Observe a seguinte figura.

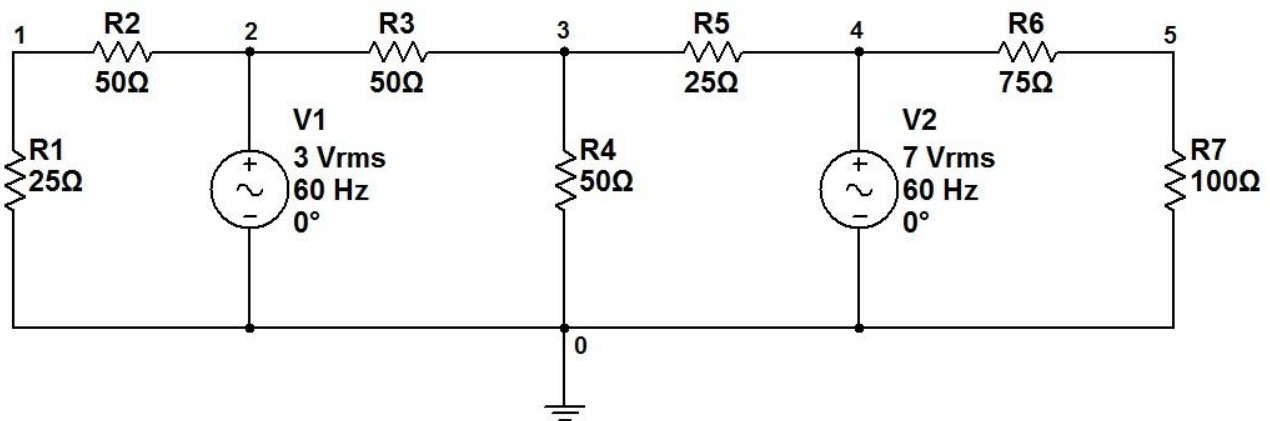


A partir da análise dessa forma de onda, está **CORRETO** afirmar que

- A) $Y_{\text{médio}} = 25 \text{ V}$.
- B) $Y_{\text{RMS}} = 50 \text{ V}$.
- C) $Y_{\text{médio}} = 50/\sqrt{2} \text{ V}$.
- D) $Y_{\text{RMS}} = 25/\sqrt{3} \text{ V}$.

Questão 2

Observe o seguinte circuito.



Assinale a alternativa que apresenta o valor da potência nominal do resistor **R7**.

- A) $1/8$ W.
- B) $1/4$ W.
- C) $1/2$ W.
- D) **1** W.

Questão 3

Considere $X = A2B_{(16)}$ e $Y = 5472_{(8)}$. A soma $S = X + Y$ é igual a

- A) $1565_{(16)}$.
- B) $5477_{(8)}$.
- C) $7245_{(8)}$.
- D) $D5F_{(16)}$.

Questão 4

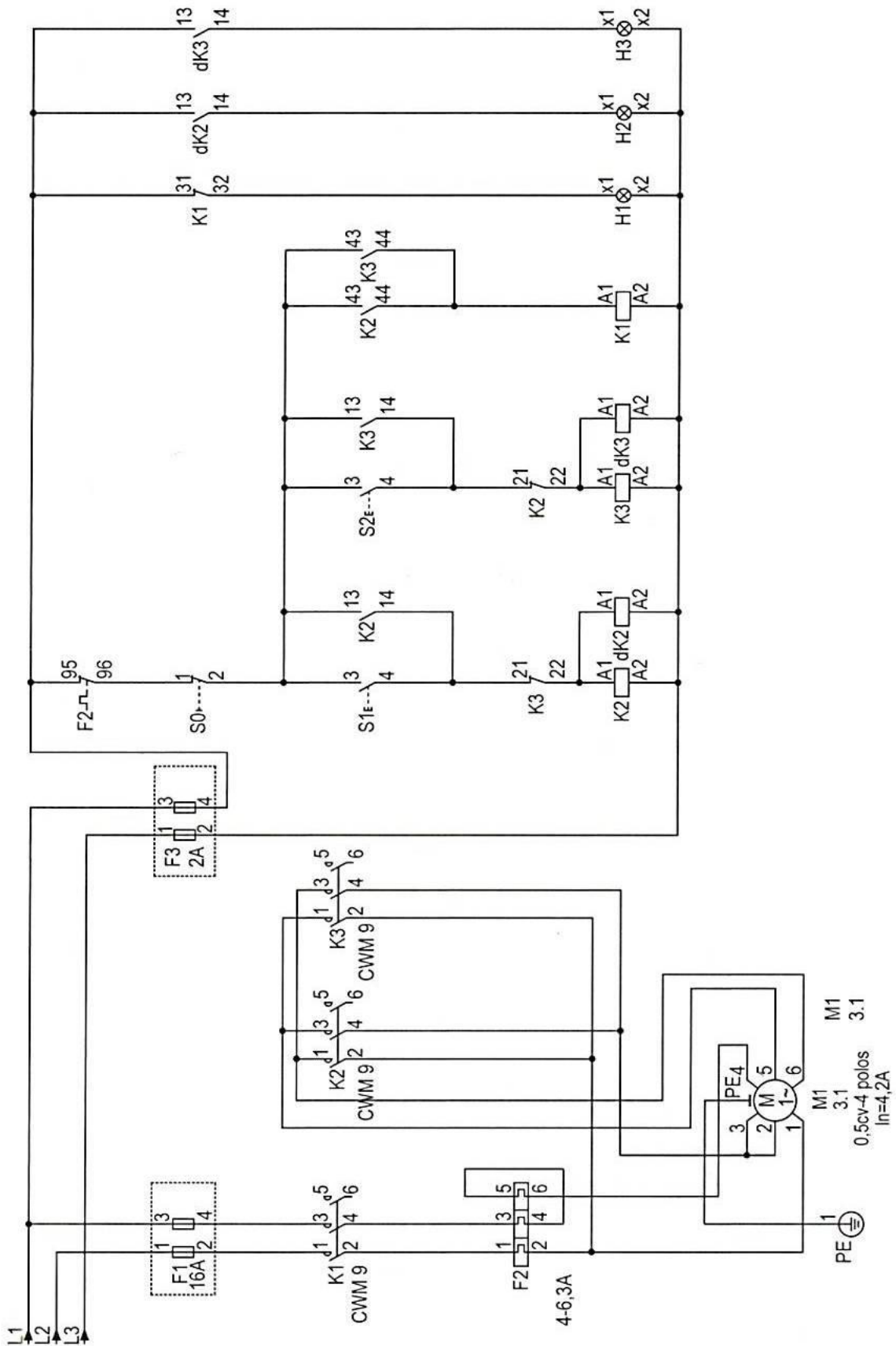
Os disquetes e os *CD ROMs* a cada dia perdem espaço na armazenagem e no transporte de arquivos para os *pen drives* que expandem sua capacidade de armazenamento e de utilização.

Nesses *pen drives*, são utilizados memórias do tipo:

- A) EPROM.
- B) FLASH.
- C) ROM.
- D) **RAM.**

Questão 5

Observe este diagrama elétrico de força e de comando para um motor.



Analise as seguintes afirmativas relacionadas a esse diagrama elétrico e assinale com **V** as assertivas **verdadeiras** e com **F** as assertivas **falsas**.

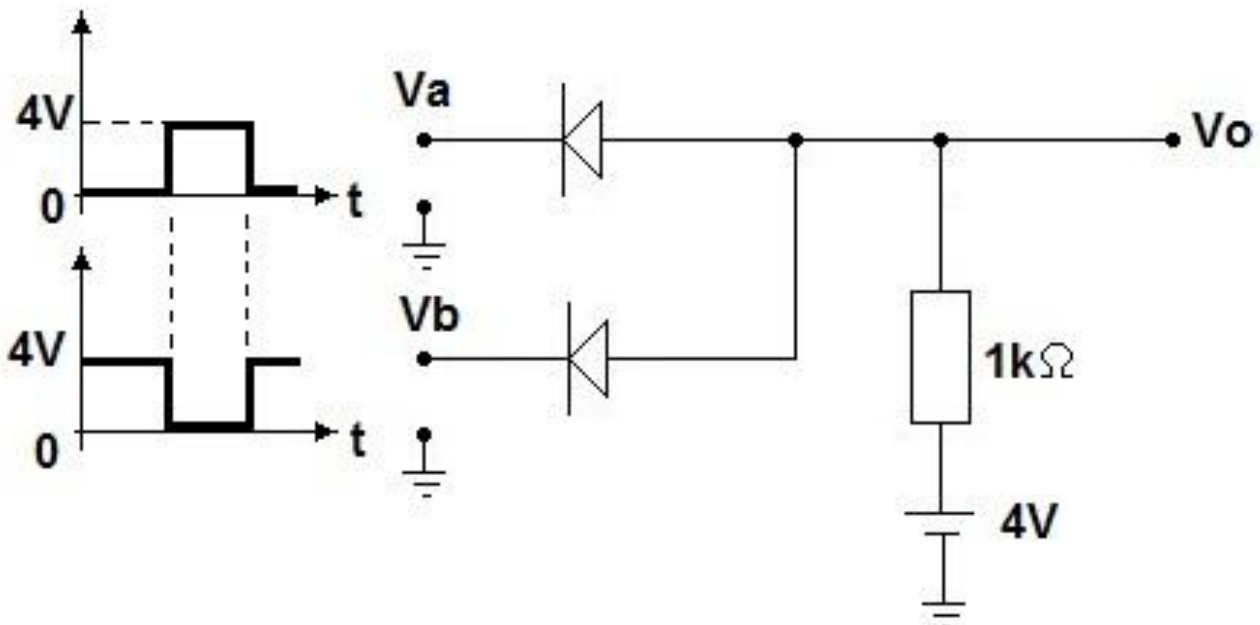
- () Para obter a reversão no giro do motor, o enrolamento de partida, terminais 5 e 6, será invertido durante o funcionamento do motor.
- () Dois contatores auxiliares foram utilizados para ampliar o número de contatos normalmente aberto na elaboração do circuito.
- () Duas fases alimentam o motor por meio do contator K. Contudo, um relé térmico de três lâminas foi empregado na proteção desse motor.
- () Ao energizar o circuito, a lâmpada H1 sinaliza que o motor está parado, pronto para partir, e aguarda o comando para definir o sentido de giro do motor.
- () Ocorrendo uma sobrecarga durante o funcionamento do motor, os fusíveis F1 de 16 A romperão protegendo o motor de sobreaquecimento.

Assinale a alternativa que apresenta a sequência **CORRETA**.

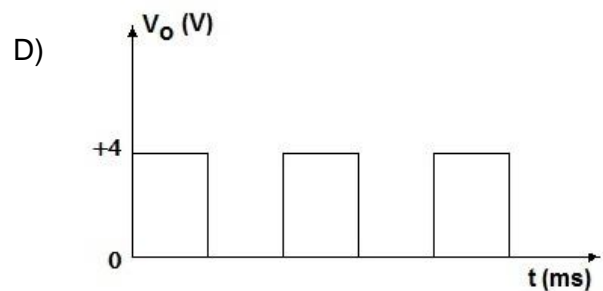
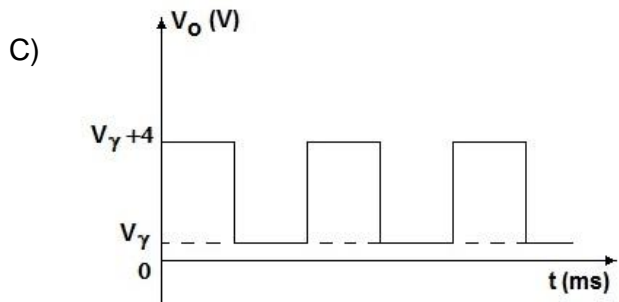
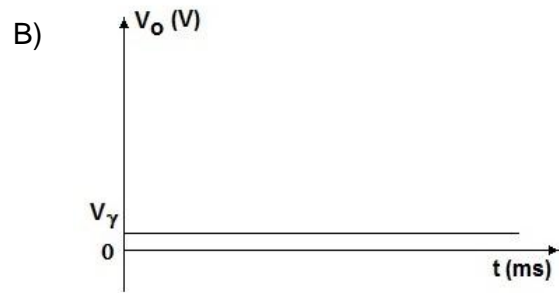
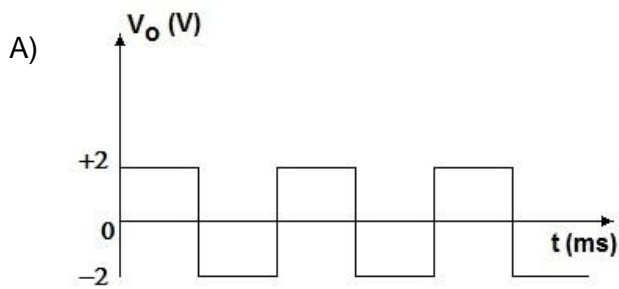
- A) F V F F V.
- B) F V V V F.
- C) V F F V V.
- D) V F V F F.

Questão 6

Considerando os diodos idênticos, analise o seguinte circuito utilizando os respectivos sinais de entrada.



Após a análise, assinale a alternativa que apresenta a forma de onda **CORRETA** para o sinal de saída.



Questão 7

Analise as seguintes assertivas relacionadas à utilização dos tiristores, assinalando com **V** as assertivas **verdadeiras** e com **F** as assertivas **falsas**.

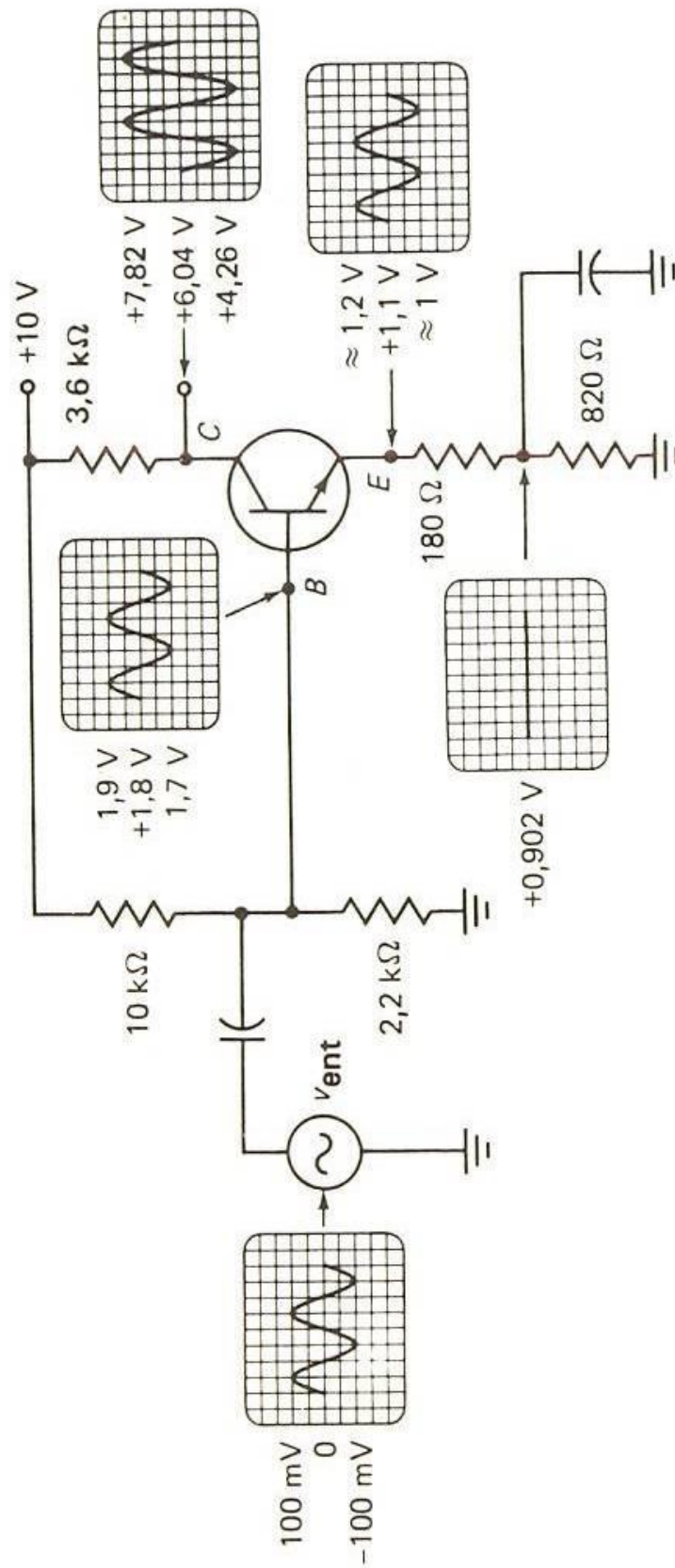
- () A largura do pulso de gatilho tem que ser maior que o tempo necessário para a corrente de anodo atingir o valor da corrente de manutenção.
- () O sinal de gatilho é mantido após o disparo do tiristor para garantir um aumento de potência na junção de gatilho.
- () Em um tiristor polarizado reversamente, o sinal de gatilho será mantido a fim de manter uma redução da corrente de fuga.
- () A adição de um indutor em série com o tiristor proporciona proteção adequada à variação di/dt .
- () Um tiristor em estado de condução será desligado se a corrente direta diminuir a um nível abaixo do valor de I_H .

Assinale a sequência **CORRETA**.

- A) F F V V F.
- B) F V F F V.
- C) V F F V V.
- D) V V F V F.

Questão 8

Observe o seguinte circuito de um amplificador em que as componentes CC e CA foram registradas em um osciloscópio.



Analise as seguintes afirmativas relacionadas a esse circuito amplificador e assinale com **V** as assertivas **verdadeiras** e com **F** as assertivas **falsas**.

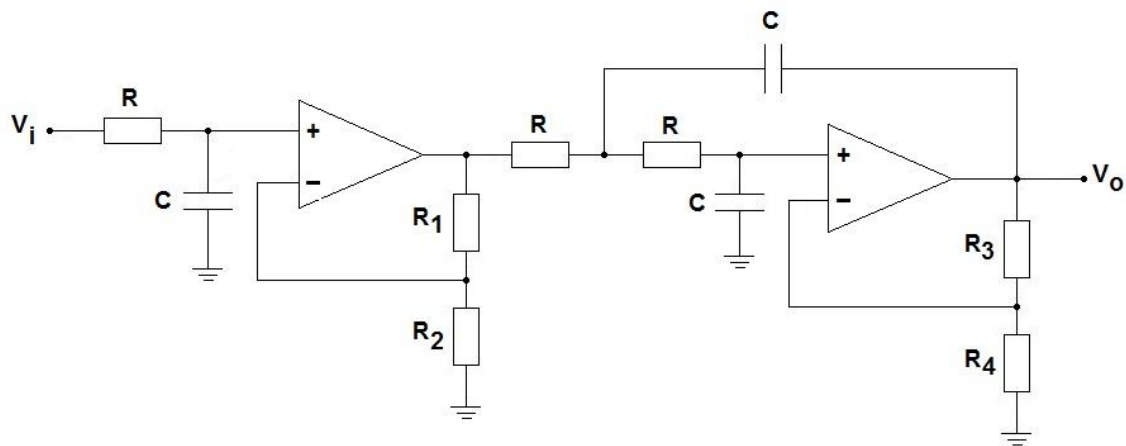
- () Devido ao efeito de amarramento, a tensão de entrada aparece através do resistor de linearização.
- () O amplificador utiliza uma configuração seguidor de emissor proporcionando um ganho de tensão unitário.
- () A polarização do transistor ocorre no centro da reta de carga caracterizando uma operação em classe C.
- () A abertura do capacitor de derivação proporciona uma redução na resistência de emissor e um aumento do ganho de tensão.
- () O sinal de saída apresenta uma defasagem de 180° característico da configuração emissor comum.

Assinale a alternativa que apresenta a sequência **CORRETA**.

- A) F F V V V.
- B) F V V F V.
- C) V F F F V.
- D) V F V V F.

Questão 9

Analise o seguinte circuito utilizando amplificadores operacionais.

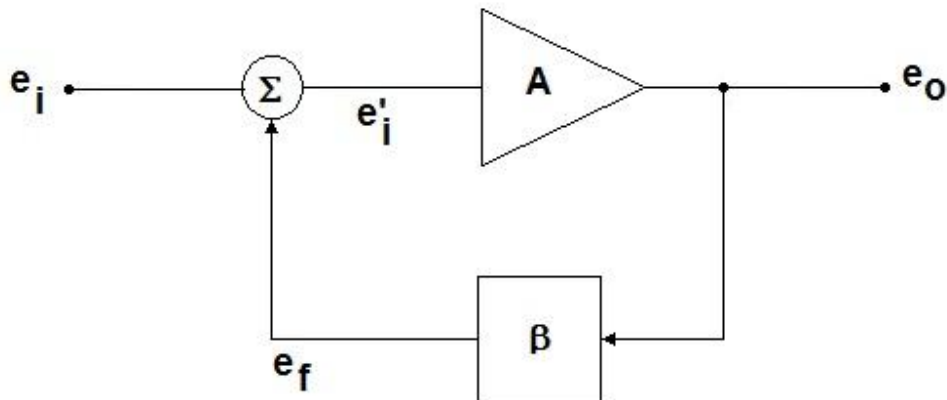


Com relação a esse circuito, está **CORRETO** afirmar que se trata de um filtro

- A) passa alta de dois polos.
- B) passa baixa de três polos.
- C) passa faixa de três polos.
- D) rejeita faixa de dois polos.

Questão 10

Observe o seguinte diagrama em blocos de um amplificador realimentado.

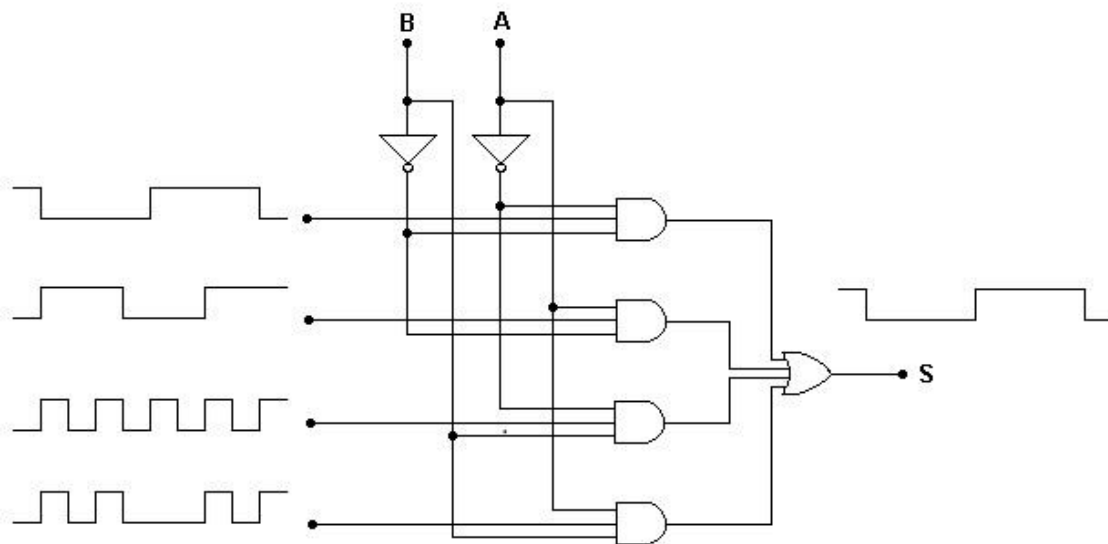


Utilizando-se o critério de Barkhausen, assinale a alternativa na qual o diagrama acima entra em oscilação **espontaneamente**.

- A) $\beta.A$ é negativo, obtendo-se uma realimentação negativa.
- B) $\beta.A$ é nulo, não existindo uma realimentação.
- C) $\beta.A$ é positivo e inferior à unidade, obtendo-se uma realimentação positiva.
- D) $\beta.A$ é unitário, e o ganho total do amplificador realimentado tende a infinito.

Questão 11

Analise o circuito a seguir.



Assinale a alternativa que identifica a palavra **BA** para obter o sinal representado na saída **S**.

- A) 0 0.
- B) 0 1.
- C) 1 0.
- D) 1 1.

Questão 12

Analise a seguinte página do *Data Sheet* do microcontrolador **PIC16F84A**.



PIC16F84A

18-pin *Enhanced* FLASH/EEPROM 8-Bit Microcontroller

High Performance RISC CPU Features:

- Only 35 single word instructions to learn
- All instructions single-cycle except for program branches which are two-cycle
- Operating speed: DC - 20 MHz clock input
DC - 200 ns instruction cycle
- 1024 words of program memory
- 68 bytes of Data RAM
- 64 bytes of Data EEPROM
- 14-bit wide instruction words
- 8-bit wide data bytes
- 15 Special Function Hardware registers
- Eight-level deep hardware stack
- Direct, indirect and relative addressing modes
- Four interrupt sources:
 - External RB0/INT pin
 - TMR0 timer overflow
 - PORTB<7:4> interrupt-on-change
 - Data EEPROM write complete

Peripheral Features:

- 13 I/O pins with individual direction control
- High current sink/source for direct LED drive
 - 25 mA sink max. per pin
 - 25 mA source max. per pin
- TMR0: 8-bit timer/counter with 8-bit programmable prescaler

Special Microcontroller Features:

- 10,000 erase/write cycles *Enhanced* FLASH Program memory typical
- 10,000,000 typical erase/write cycles EEPROM Data memory typical
- EEPROM Data Retention > 40 years
- In-Circuit Serial Programming™ (ICSP™) - via two pins
- Power-on Reset (POR), Power-up Timer (PWRT), Oscillator Start-up Timer (OST)
- Watchdog Timer (WDT) with its own On-Chip RC Oscillator for reliable operation
- Code protection
- Power saving SLEEP mode
- Selectable oscillator options

CMOS *Enhanced* FLASH/EEPROM Technology:

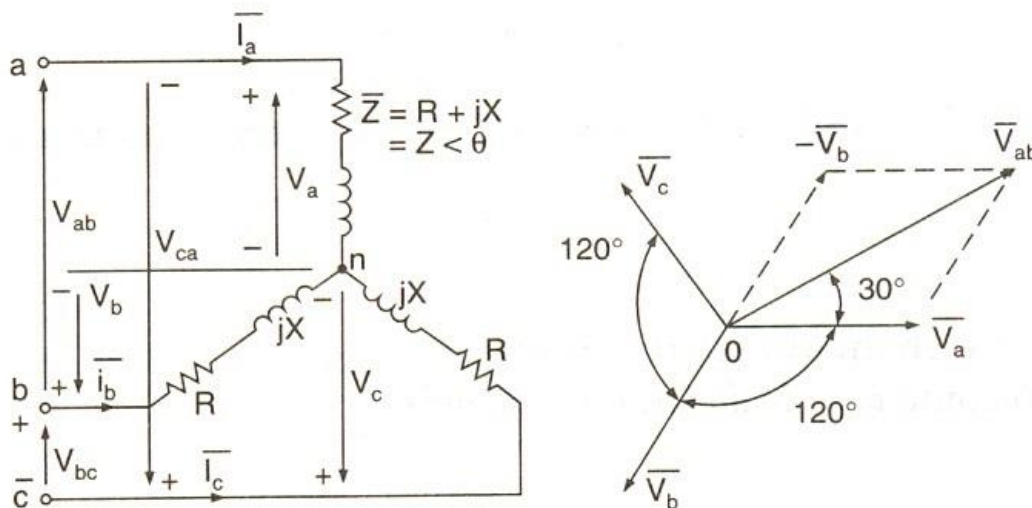
- Low power, high speed technology
- Fully static design
- Wide operating voltage range:
 - Commercial: 2.0V to 5.5V
 - Industrial: 2.0V to 5.5V
- Low power consumption:
 - < 2 mA typical @ 5V, 4 MHz
 - 15 μ A typical @ 2V, 32 kHz
 - < 0.5 μ A typical standby current @ 2V

Com relação a esse microcontrolador, está **CORRETO** afirmar que

- A) a tecnologia CMOS *Enhanced FLASH/EEPROM* proporciona uma baixa corrente de saída, inferior a 2,5 mA, inviabilizando a utilização de LED.
- B) em aplicações industriais, o microcontrolador opera em uma faixa ampla de tensão – de 2,0 a 5,5 V – trabalhando com tensões de 0 a 12,0 V quando em aplicações comerciais com *clock* de 40 MHz.
- C) o microcontrolador proporciona 13 pinos de entrada/saída, quatro fontes de interrupção e oito contadores de 8 bits.
- D) o PIC16F84A utiliza um conjunto de 1024 palavras de instruções de 8 bits na programação do microcontrolador, independentemente de sua aplicação.

Questão 13

Analise a seguinte figura.

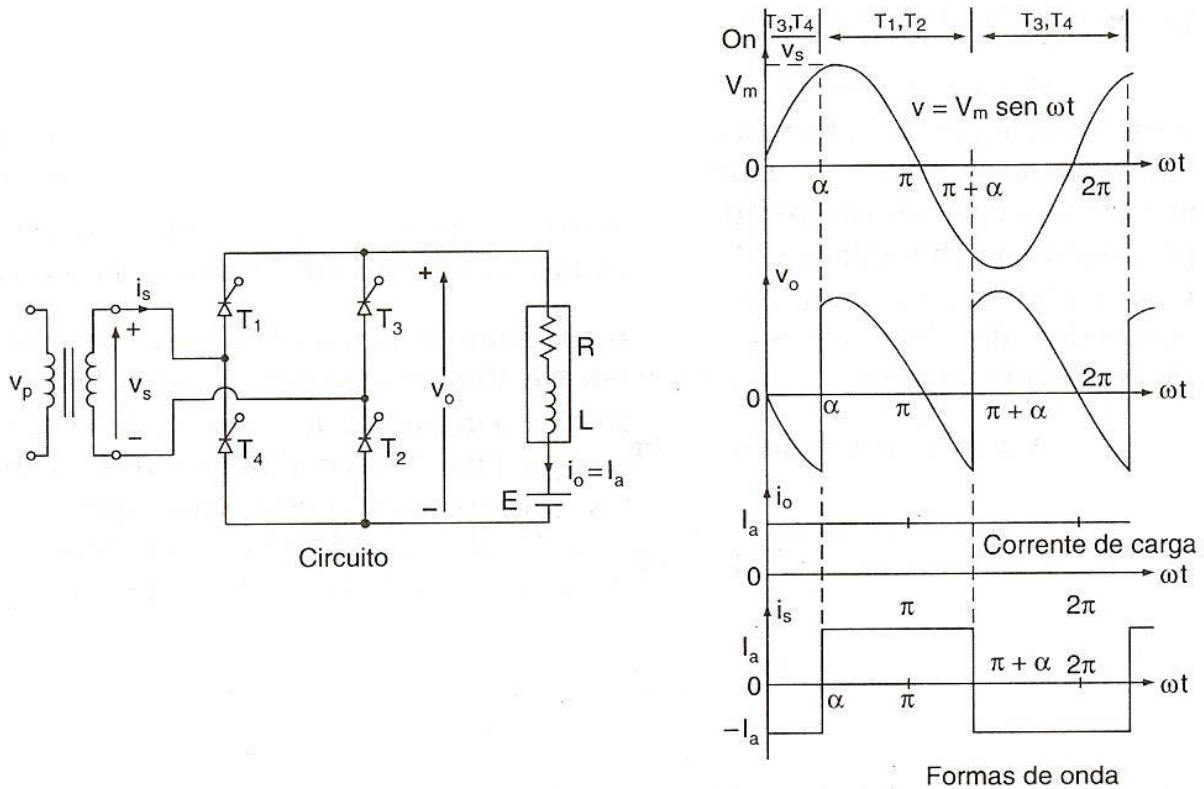


Com relação a esse circuito, está **CORRETO** afirmar que

- A) a carga conectada em estrela proporciona uma tensão de linha $1/\sqrt{3}$ vezes a tensão de uma das fases.
- B) a carga conectada em triângulo proporciona uma corrente de linha $\sqrt{2}$ vezes a corrente de uma das fases.
- C) para uma carga desequilibrada, as três tensões de fase e de linha serão iguais e a potência fornecida pela fonte será igual a $\sqrt{2} \cdot V_F \cdot I_L \cdot \cos\theta$.
- D) para uma carga equilibrada, as correntes de fase e de linha serão iguais e a potência entregue à carga será igual a $\sqrt{3} \cdot V_L \cdot I_L \cdot \cos\theta$.

Questão 14

Analise o seguinte circuito e suas respectivas formas de onda.



Com relação à operação desse circuito, está **CORRETO** afirmar que

- A) durante o período de tempo $\omega t = \pi$ a $\omega t = \pi + \alpha$, a tensão de entrada é negativa e a corrente de entrada é positiva havendo fluxo de potência da rede de alimentação para a carga.
- B) esse circuito fornece uma potência de saída acima de 20 kW em função da operação em três quadrantes, alternando entre modos: retificação, inversão e isolação.
- C) os tiristores T1 e T2 conduzem além de $\omega t = \pi$ quando a tensão de entrada for negativa em função da carga indutiva.
- D) se trata de um retificador monofásico, semicontrolado, com carga indutiva, fornecendo uma corrente na carga pulsativa e rica em harmônicos.

Questão 15

Analise as seguintes assertivas referentes aos circuitos conversores e assinale com **V** as assertivas **verdadeiras** e com **F** as assertivas **falsas**.

- () A conversão de uma tensão de entrada CC em uma tensão de saída CA, simétrica, de amplitude e frequência desejadas, é obtida utilizando-se um retificador semicontrolado.
- () Na modulação por largura de pulso único utiliza-se um pulso por ciclo do sinal de entrada, e sua largura é variada para controlar a frequência do sinal de saída.
- () O controle de tensão por deslocamento de fase utiliza inversores múltiplos, e a tensão resultante é obtida pela soma das saídas dos inversores individuais.
- () Utilizando-se pulso senoidal, os sinais de comando são gerados por meio da comparação de um sinal de referência senoidal com uma onda portadora triangular de frequência f_c .

Assinale a alternativa que apresenta a sequência **CORRETA**.

- A) F F V V.
- B) F V F V.
- C) V F V F.
- D) V V F F.

Questão 16

Analise as seguintes assertivas referentes aos sistemas de modulação e demodulação em frequência e assinale com **V** as assertivas **verdadeiras** e com **F** as assertivas **falsas**.

- () O sistema de modulação em frequência é utilizado nos sistemas de comunicação por rádio quando a relação sinal-ruído é um fator preponderante na degradação do canal de comunicação.
- () A largura de faixa de um sinal de FM é infinita, limitada pelo índice de modulação máximo unitário, condicionada ao tipo de aplicação do sistema de rádio.
- () A dê-ênfase utilizada no transmissor de FM consiste na utilização de um filtro passa faixa, com fator de mérito elevado, capaz de selecionar uma estreita faixa de frequência do sinal modulado, antes da etapa de potência do transmissor.
- () Os osciladores controlados a cristal apresentam as melhores características para a geração de um sinal de FM, faixa larga, adequadas à radiodifusão comercial em FM.
- () Dentre os diversos tipos de demoduladores de FM, o detector de inclinação destaca-se por sua alta sensibilidade e uma resposta de frequência linear.

Assinale a sequência **CORRETA**.

- A) F F V F V.
- B) F V V F V.
- C) V F F F F.
- D) V V F V F.

Questão 17

Numere a **COLUNA II** de acordo com a **COLUNA I** identificando corretamente as etapas de uma transmissão digital às suas respectivas características.

COLUNA I	COLUNA II
1. Codificação.	() Impede que sinais de frequência superior à faixa necessária atinjam o amostrador reduzindo a interferência na demodulação.
2. Multiplexação.	() Permite codificar uma grande faixa de valores de sinal utilizando um número reduzido de bits.
3. Quantização.	() Reúne os fluxos digitais em um único fluxo, gerando, na saída, um único sinal.
4. Compressão digital.	() Consiste em transformar um sinal analógico em um sinal digital.
5. Filtro <i>antialiasing</i> .	() Realizada por um conversor A/D, determina a precisão obtida na conversão do sinal analógico em digital.

Assinale a sequência **CORRETA** na **COLUNA II** de cima para baixo.

- A) 1 3 5 4 2.
- B) 2 5 1 4 3.
- C) 3 2 4 5 1.
- D) 5 4 2 1 3.

Questão 18

Hoje, a realidade dos dispositivos de armazenamento tendem para *hard disc* com capacidade em torno dos *terabytes*, recomendando-se a utilização do particionamento do HD em unidades menores e independentes no mesmo dispositivo.

Dessa forma, no sistema operacional *Windows*, essa tarefa será **mais bem realizada** utilizando o

- A) agendamento de tarefas.
- B) compartilhamento de pastas e arquivos.
- C) gerenciamento de discos.
- D) gerenciamento de dispositivos.

Questão 19

Os sistemas de comunicação utilizando fibra óptica oferecem diversas vantagens em relação às facilidades proporcionadas pelos sistemas convencionais a cabo.

Analise as seguintes assertivas relativas às fibras ópticas e assinale com **V** as assertivas **verdadeiras** e com **F** as assertivas **falsas**.

- () A fibra óptica apresenta uma largura de faixa ampla. Contudo, sua capacidade de transmissão é reduzida em função do diâmetro do cabo.
- () Apresentam uma grande imunidade aos ruídos eletromagnéticos, proporcionada pela atenuação oferecida pela capa envolvente ao núcleo da fibra.
- () Durante o funcionamento de um link em fibra óptica o sinal não será irradiado. A luz se propaga por meio de reflexões de seus raios nas vizinhanças entre as regiões com diferentes índices de refração.
- () É possível construir links em fibra óptica interligando grandes distâncias uma vez que a atenuação do sinal é muito pequena.
- () Atualmente, verifica-se o emprego de fibras ópticas em links conectando diretamente o usuário à central de serviços, tais como nos serviços de telefonia fixa.

Assinale a sequência **CORRETA**.

- A) F F V V F.
- B) F V V F V.
- C) V F F F V.
- D) V F F V F.

Questão 20

Analise as seguintes assertivas relativas às redes de comunicação assinalando com **V** as **verdadeiras** e com **F** as **falsas**.

- () Se um erro ocorre com o quadro recebido, um roteador *Frame Relay* sinaliza ao transmissor, por meio de uma mensagem ICMP, a ocorrência do erro, gerando, de forma automática, sua retransmissão.
- () A principal diferença da arquitetura ATM para as outras arquiteturas de rede é a utilização de quadros com tamanhos variáveis, definidos pela taxa de transferência contratada.
- () Uma característica desfavorável das redes X.25 é o mecanismo denominado *store-and-forward* que proporciona um atraso típico de 600 milissegundos.
- () A topologia da arquitetura FDDI – *Fiber Data Distributed Interface* – é em anel, permitindo o uso de um segundo anel operando em sentido contrário ao primeiro para que a rede tenha tolerância a falhas.
- () Semelhantemente à rede de telefonia celular as redes *Wi-Fi* no modo ESS – *Extended Service Set* – usam vários pontos de acesso formando uma rede maior, permitindo manter a conectividade quando o usuário está em trânsito.

Assinale a sequência **CORRETA**.

- A) F F F V V.
- B) F F V V V.
- C) V V F F F.
- D) V V V F F.

Interpretação de Texto

INSTRUÇÕES: As questões de 21 a 30 dizem respeito ao conteúdo do **TEXTO 1**.
Leia-o atentamente antes de respondê-las.

TEXTO 1

Para ler no consultório

Esta é para você. É, você mesmo, que está nessa sala de espera, e mexeu no cesto de revistas velhas ali do ladinho esquerdo do sofá. Você foi lá, catou uma revista bem do fundo, e abriu logo nesta página - que coincidência: justamente a que foi escrita para você.

Você não sabe a confusão que deu quando esta crônica foi publicada. Choveram *e-mails* indignados. Como pode alguém desperdiçar a última página de uma revista de atualidades para se dirigir a pessoas que só lerão o texto quando esta for uma revista de desatualidades?

Posso ser sincero? Essas pessoas não entendem xongas de sala de espera. Da ansiedade de quem está na iminência de uma obturação. Ou a ponto de um *checkup*. Ou ainda à beira de uma consulta de rotina. Nesse momento, a única notícia nova que queremos ouvir é "Pode entrar, é a sua vez". Enquanto isso não acontece, tratamos de buscar apoio em quem está na sala há muito mais tempo do que nós: as revistas do cesto.

Por mais que se tente, entretanto, é muito difícil manter a concentração na leitura, quando um olho está no relógio e o outro não desgruda da porta. Às vezes, por azar, os assuntos não ajudam, e você se sente na sala de espera errada. Quantas vezes você não está no consultório do dentista e a revista manda você para o consultório do cirurgião plástico? Não, não, não: não dá para pensar em lipo quando você está envolvido da cabeça aos pés num tratamento de canal.

Leitura de consultório é diferente de leitura de salão de beleza. No cabeleireiro as revistas precisam ter muitas figurinhas, para funcionar como material didático ("Eu quero o meu ASSIM") e de discussão ("Você não acha isso PAVOROSO?").

Já no consultório é o oposto: quanto mais letrinhas, melhor. As revistas da sala de espera servem para você dar a impressão de que está absorto em alguma coisa que não o relógio ou a porta, de modo a erguer uma barreira protetora que impeça o paciente que acabou de chegar - aquele ali! - de alugar seu ouvido para contar toda a sua vida pregressa e seus problemas de saúde, nos mínimos detalhes.

(Como é que eu sei que você não é desses que chegam a uma sala de espera e imediatamente passam a contar seus problemas de saúde nos mínimos detalhes? Ora, porque você foi até o cesto do lado esquerdo do sofá catar esta revista bem lá no fundo.)

Infelizmente, nem todas as pessoas têm essa sua sorte de abrir uma revista na sala de espera e deparar com uma crônica antiga escrita especialmente para elas. Houve muitos casos em que os pacientes leram esta coluna quando a revista ainda era nova. Alguns ficaram um pouco confusos, sem entender como uma revista velha poderia ter previsto tantas coisas que estão acontecendo agora. Outros se deram conta de que esta página só teria toda a graça dali a uns meses, e pela primeira vez na vida se lamentaram por encontrar uma revista nova no consultório.

O quê? A moça da recepção falou "Pode entrar, é a sua vez?". Desculpe, eu estava tão distraído no nosso papo que nem ouvi. Posso pedir um favor antes de você entrar? Coloque esta revista de novo no cesto. Lá no fundo. Isto ainda poderá ser útil para outras pessoas.

RICARDO FREIRE, Ricardo. Para ler no consultório. 20 fev.2009. Para ler no consultório.
Disponível em: <http://revistaepoca.globo.com/Revista/Epoca/0,,ERT43562-15230_00.html>

Acesso em: 08 maio 2013.

Questão 21

No primeiro parágrafo, o termo “Esta” que introduz o período “Esta é para você.”, só **NÃO** pode se referir

- A) à reportagem de uma revista contemporânea.
- B) à última página de uma revista desatualizada.
- C) a uma crônica escrita há tempos em uma revista.
- D) a uma coluna de uma revista de consultório.

Questão 22

É **CORRETO** afirmar que o texto

- A) foi escrito por um especialista que oferece uma revista ao leitor que estará em um consultório médico ou odontológico.
- B) é de autoajuda dedicado a pessoas que apreciam revistas antigas, veiculado em uma revista de grande circulação.
- C) apresenta uma visão crítica acerca das revistas que são lidas em ambientes de atendimento ao público.
- D) descreve o ambiente de um consultório e detalha as funções da leitura em quatro espaços sociais.

Questão 23

O fragmento do texto que **NÃO** apresenta interferência da linguagem informal e está escrito em consonância com as normas tradicionais do padrão da modalidade escrita da língua é:

- A) Você não sabe a confusão que deu quando esta crônica foi publicada.
- B) Essas pessoas não entendem xongas de sala de espera.
- C) Não, não, não: não dá para pensar em lipo quando você está envolvido da cabeça aos pés num tratamento de canal.
- D) Leitura de consultório é diferente de leitura de salão de beleza.

Questão 24

Com base em sua leitura, é **CORRETO** afirmar que o autor

- A) sugere que as pessoas, em geral, devem ser cautelosas ao buscar revistas dentro de cestos em consultórios.
- B) instrui o leitor, apresentando-lhe um texto original que antecipa ao leitor acontecimentos futuros em um consultório.
- C) afirma que os pacientes devem buscar apoio nas revistas que estão nas salas dos consultórios há muito tempo.
- D) compara o comportamento inconveniente das pessoas na sala de espera de consultórios e nos salões de beleza.

Questão 25

Em relação às características discursivas do texto lido, é **INCORRETO** afirmar que

- A) a delimitação do contexto conduz a restrições que interferem na coerência e coesão plenas.
- B) o locutor é a voz do texto que apresenta as opiniões pessoais acerca do tema abordado.
- C) o leitor, para quem o texto é dirigido, é um sujeito ativo, convidado a interagir com o autor.
- D) a escolha de determinados vocábulos e estruturas do idioma determinam o estilo do texto.

Questão 26

É **CORRETO** afirmar que

- A) a confusão a que o autor se refere se deveu pelo fato de a revista ter ficado por muito tempo naquele consultório odontológico.
- B) a ansiedade a que o autor se refere remete ao desgosto e angústia daqueles pacientes centrados que têm o hábito de ler revistas.
- C) a frase "Pode entrar, é a sua vez" a que o autor se refere representa a novidade desejada pelos pacientes à espera de uma consulta.
- D) a concentração na leitura a que o autor se refere acontece nos consultórios porque os assuntos são muito interessantes.

Questão 27

Entre as perguntas dirigidas ao leitor, a que **NÃO** foi respondida no texto é:

- A) Posso ser sincero?
- B) Como é que eu sei que você não é desses que chegam a uma sala de espera e imediatamente passam a contar seus problemas de saúde nos mínimos detalhes?
- C) Você não acha isso PAVOROSO?
- D) Posso pedir um favor antes de você entrar?

Questão 28

Leia os trechos a seguir.

- I. Choveram *e-mails* indignados.
- II. Ou a ponto de um *checkup*.
- III. [...] e o outro (olho) não desgruda da porta.

É **CORRETO** afirmar que

- A) em I, o verbo “chover” é impessoal.
- B) em I, houve emprego de personificação.
- C) em II, a expressão “a ponto” introduz uma comparação.
- D) em I e em III, os termos “e-mails” e “checkup” são gírias.

Questão 29

Assinale a alternativa em que o termo entre parênteses **NÃO** se refere ao termo sublinhado na frase.

- A) "Outros se deram conta de que esta página só teria toda a graça dali a uns meses". (pacientes)
- B) "Eu quero o meu ASSIM". (do jeito que está na revista)
- C) [...] "de alugar seu ouvido para contar toda a sua vida pregressa". (aquele ali que acabou de chegar)
- D) "Isto ainda poderá ser útil para outras pessoas." (o cesto de revistas)

Questão 30

O trecho em que o verbo sublinhado remete ao futuro em um contexto passado é:

- A) "Você não sabe a confusão que deu quando esta crônica foi publicada."
- B) [...] "pessoas que só lerão o texto quando esta for uma revista de desatualidades?"
- C) "Enquanto isso não acontece, tratamos de buscar apoio em quem está na sala há muito mais tempo do que nós."
- D) "Nesse momento, a única notícia nova que queremos ouvir é 'Pode entrar' " [...]

Conhecimentos Básicos de Informática

Questão 31

Analise as seguintes afirmativas referentes à Internet.

- I. O TCP/IP é o protocolo de comunicação que mantém os dispositivos interligados.
- II. A internet oferece uma ampla variedade de recursos e serviços, inclusive os documentos interligados por meio de hiperligações da *World Wide Web*.
- III. A internet tem uma infraestrutura que suporta serviços como o de correio eletrônico, serviços de comunicação instantâneo e compartilhamento de arquivos.

A partir dessa análise, conclui-se que estão **CORRETAS**:

- A) I e II, apenas.
- B) I e III, apenas.
- C) II e III, apenas.
- D) I, II e III.

Questão 32

Analise o seguinte texto redigido no MS Word.

O **Produto Interno Bruto (PIB)** é a medida, em valor monetário, do total dos bens e serviços finais produzidos para o mercado durante determinado período de tempo dentro de um país.

Qual o estilo da fonte utilizado para destacar Produto Interno Bruto?

- A) Itálico.
- B) Negrito.
- C) Sublinhado.
- D) Tachado.

Questão 33

As normas para apresentação de trabalhos de uma instituição de ensino indicam que os títulos dos capítulos devem ser do tamanho 16.

Qual o recurso de edição do MS Word o aluno deverá executar para atender o estabelecido pela norma?

- A) Formatação de fonte.
- B) Formatação de letra.
- C) Formatação de parágrafo.
- D) *Layout* da página.

Questão 34

Diante das possibilidades de formatações de parágrafos no MS Word 2010, assinale a alternativa que está **INCORRETA**.

- A) Alinhar parágrafo à direita.
- B) Alinhar texto à esquerda.
- C) Centralizar.
- D) Justificar.

Questão 35

Analise as seguintes afirmativas sobre o correio eletrônico na internet.

- I. É um método que permite compor, enviar e receber mensagens através de sistemas eletrônicos de comunicação.
- II. A @ é uma parte do endereço de email.
- III. Os webmails são sistemas para a utilização de correio eletrônico através da Web.

A partir dessa análise, conclui-se que estão **CORRETAS**.

- A) I e II, apenas.
- B) I e III, apenas.
- C) II e III, apenas.
- D) I, II e III.

Questão 36

Qual das ações permite escrever uma equação matemática no MS Word 2010?

- A) Configurar texto.
- B) Formatar texto.
- C) Inserir objeto.
- D) Inserir formato matemático.

Questão 37

Observe as seguintes informações que constam de uma planilha do MS Excel.

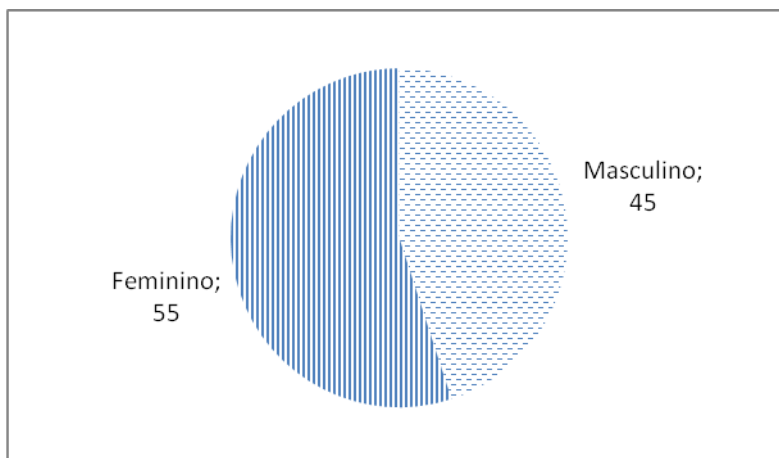
	A	B
1	Mês	Vendas (R\$)
2	Janeiro	500,00
3	Fevereiro	455,00
4	Março	485,00
5	Total	1440,00
6	Média	480,00

Qual a fórmula que calcula a média aritmética mensal mostrada na célula B6?

- A) $=B2+B3+B4/3$
- B) $=(B2+B3+B4+B5)/3$
- C) $=(B2+B3+B4)/3$
- D) $=MÉDIA(B2:B5)$

Questão 38

Observe o gráfico gerado no MS Excel.



Assinale a alternativa que apresenta **CORRETAMENTE** o tipo do gráfico.

- A) Barras.
- B) Colunas.
- C) Dispersão.
- D) Pizza.

Questão 39

Qual a opção do painel de controle do Windows 7 que se deve escolher para remover um *software* aplicativo?

- A) Gerenciador de aplicativos.
- B) Programas e recursos.
- C) Programas do usuário.
- D) *Windows Update*.

Questão 40

Qual das operações do Windows remove um arquivo indesejado?

- A) Criar.
- B) Copiar.
- C) Renomear.
- D) Excluir.

Noções de Mobilidade Urbana

Questão 41

A Lei Nacional de Política de Mobilidade Urbana estabelece que o Plano de Mobilidade Urbana deverá contemplar, **EXCETO**:

- A) A circulação viária.
- B) A revisão da sinalização viária a cada três anos.
- C) Os polos geradores de viagens.
- D) As áreas e horários de acesso e circulação restrita ou controlada.

Questão 42

Assinale a alternativa que **NÃO** apresenta um dos princípios da Política Nacional de Mobilidade Urbana.

- A) Eficiência, eficácia e efetividade na prestação dos serviços de transporte urbano.
- B) Acessibilidade universal.
- C) Eficiência, eficácia e efetividade na circulação urbana.
- D) Transparência da estrutura tarifária para o usuário.

Questão 43

Segundo a Lei da Política Nacional de Mobilidade Urbana, é atribuição do Município

- A) prestar, direta, indiretamente ou por gestão associada, os serviços de transporte público coletivo urbano, que têm caráter essencial.
- B) propor política tributária específica e de incentivos para implantação da Política Nacional de Mobilidade Urbana.
- C) fomentar a implantação de projetos de transporte público coletivo de grande e média capacidades nas aglomerações urbanas.
- D) implantar incentivos financeiros e fiscais para a efetivação dos princípios e diretrizes da Lei da Política Nacional de Mobilidade Urbana.

Questão 44

O Sistema Nacional de Mobilidade Urbana é um conjunto organizado e coordenado que inclui

- A) os diversos tipos de usuários de transportes.
- B) os órgãos colegiados com a participação de representantes da sociedade civil.
- C) as ouvidorias das instituições responsáveis pela gestão dos transportes públicos.
- D) os modos de transporte, de serviços e de infraestruturas.

Questão 45

No relatório final do Plano de Mobilidade Urbana de Belo Horizonte foi feito um diagnóstico do sistema de mobilidade no qual foram destacados alguns aspectos da logística urbana.

Entre os aspectos identificados nesse relatório, **NÃO** se destaca

- A) a circulação de caminhões que é fundamental para o funcionamento adequado de toda a cidade.
- B) a contribuição da implantação de estacionamentos dissuasórios e a criação e requalificação de rotas para veículos motorizados.
- C) a criação de centros de distribuição em áreas periféricas para o fracionamento de cargas em veículos menores que é uma alternativa operacional para minimizar conflitos.
- D) a necessidade de equacionar as barreiras institucionais em nível metropolitano porque a autonomia municipal tem como consequência a existência de diversos órgãos com atribuições conflitantes e atuações pontuais sem uma visão estratégica global.

Questão 46

Conforme o Plano de Mobilidade de Belo Horizonte (PlanMob-BH), é **INCORRETO** afirmar

- A) que o principal objetivo do PlanMob-BH foi propor uma série de intervenções físicas, operacionais e de políticas públicas, de forma articulada e sistêmica, buscando maximizar benefícios para a sociedade.
- B) que o sistema de transporte de ônibus de Belo Horizonte é organizado, atual e efetivamente, segundo o conceito de tronco-alimentação, baseado em linhas de grande capacidade nos eixos principais, integrados com linhas que permitam o acesso ao interior dos bairros.
- C) que, para a BHTRANS, mobilidade urbana é o conjunto de deslocamentos de pessoas e bens, com base nos desejos e necessidades de acesso ao espaço urbano, por meio da utilização dos diversos modos de transporte.
- D) que a concentração de atividades econômicas na área central de Belo Horizonte associada à oferta de vagas de estacionamento induz à realização de viagens por automóvel.

Questão 47

A Política Municipal de Mobilidade Urbana instituída em lei estabelece que o Plano Diretor de Mobilidade de Belo Horizonte deve prever a delimitação de áreas prioritárias a serem tratadas por meio de, **EXCETO**:

- A) Pavimentação de vias.
- B) Projeto paisagístico.
- C) Construção ou manutenção de passeios.
- D) Priorização do espaço público como bem comum.

Questão 48

São objetivos da Política Municipal de Mobilidade Urbana em Belo Horizonte ditado pela legislação local aplicável, **EXCETO**:

- A) Proporcionar o acesso amplo e democrático ao espaço urbano.
- B) Priorizar os meios de transporte coletivos de forma inclusiva e sustentável.
- C) Aprimorar a adoção de formas de financiamento e parcerias a serem firmadas.
- D) Priorizar os meios de transporte não motorizados de forma inclusiva e sustentável.

Questão 49

Segundo as orientações do Ministério das Cidades para a elaboração de Plano de Mobilidade Urbana, medidas regulatórias do poder público podem condicionar ou restringir na movimentação de cargas, **EXCETO**:

- A) Regiões e rotas.
- B) Tipos de produtos.
- C) Tipos de usuários.
- D) Tipos de veículos.

Questão 50

O Ministério das Cidades apontou algumas referências para a elaboração de Plano de Mobilidade Urbana. Entre essas referências estão algumas ações que podem melhorar as condições de conforto no uso do transporte público para as mulheres.

Assinale a alternativa que **NÃO** é uma ação referenciada pelo Ministério das Cidades.

- A) Incorporação de elementos de projeto, equipamentos e dispositivos mais adequados à anatomia das mulheres.
- B) Implantação de segurança ostensiva nos pontos de embarque e desembarque do centro das cidades incluindo câmeras de vigilância para controle.
- C) Adoção de políticas tarifárias que facilitem o perfil de deslocamento das mulheres exigidos em sua jornada de trabalho e na condução das tarefas domésticas.
- D) Tratamento adequado dos passeios para garantir segurança nas caminhadas e rebaixamento de guias e de outros dispositivos para a circulação de carrinhos de bebê.

Noções de Administração Pública

Questão 51

Conforme dispositivos da Lei Federal nº 8.429/1992, constitui crime a representação por ato de improbidade contra agente público ou terceiro beneficiário, quando o autor da denúncia o sabe inocente.

Nesse caso, é **CORRETO** afirmar que o denunciante estará sujeito, além das indenizações ao denunciado previstas na Lei, à pena de detenção de

- A) cinco a oito meses e multa.
- B) doze a dezoito meses e multa.
- C) seis a dez meses e multa.
- D) um a dois anos e multa.

Questão 52

O caput do artigo 37 da Constituição Brasileira de 1988 assinala, dentre outros, os seguintes princípios a serem obedecidos pela Administração Pública:

- A) Eficiência, razoabilidade e legalidade.
- B) Eficiência, moralidade e impessoalidade.
- C) Motivação, moralidade e proporcionalidade.
- D) Publicidade, finalidade e legalidade.

Questão 53

Analise as seguintes afirmativas sobre responsabilização dos servidores públicos.

- I. A absolvição na ação penal, por falta de provas ou ausência de dolo, não exclui a culpa administrativa e civil do servidor público que pode, assim, ser punido administrativamente e responsabilizado civilmente.
- II. A responsabilização de que cuida a Constituição é a civil, visto que a administrativa decorre da situação estatutária e a penal está prevista no respectivo Código, em capítulo dedicado aos crimes funcionais.
- III. Uma mesma conduta do servidor público pode configurar ilícito administrativo e ilícito penal, mas o processo administrativo disciplinar somente se inicia após a conclusão do processo crime, caso tenha restado comprovada a autoria.

A partir dessa análise, estão **CORRETAS** as afirmativas

- A) I e II, apenas.
- B) I e III, apenas.
- C) II e III, apenas.
- D) I, II e III.

Questão 54

Analise as afirmativas sobre dispositivos da Lei Federal nº 8.666/1993 e assinale com **V** diante das assertivas **verdadeiras** e com **F** diante das assertivas **falsas**.

- () A declaração de nulidade do contrato administrativo opera a partir da data em que for proferida, não impedindo os efeitos jurídicos que ele, ordinariamente, deveria produzir, além de não desconstituir os já produzidos.
- () O julgamento das propostas apresentadas em regular procedimento de concorrência deve ser feito preliminarmente de acordo com os requisitos constantes do edital, facultando-se aos competidores, antes do julgamento definitivo, a redução de sua proposta.
- () Os contratos administrativos poderão ser alterados unilateralmente pela Administração quando houver modificação do projeto ou das especificações para melhor adequação técnica aos seus objetivos.
- () Quanto à habilitação dos licitantes, é possível condicioná-la à comprovação de que a sede da empresa se situa no território do ente público promotor do certame.

Assinale a alternativa que apresenta a sequência de letras **CORRETA**.

- A) V V V V.
- B) F V V F.
- C) V F F F.
- D) F F V F.

Questão 55

Sobre conceitos associados à administração pública, é **CORRETO** afirmar que

- A) comanda os administrados com responsabilidade constitucional e política, mas sem responsabilidade profissional pela execução.
- B) não pode ser considerada uma atividade neutra, normalmente vinculada à lei ou à norma técnica, mas, sim, atividade política e discricionária.
- C) não pratica atos de governo, pratica tão somente atos de execução, com maior ou menor autonomia funcional, segundo a competência do órgão e de seus agentes.
- D) tem amplo poder de decisão, mesmo fora da área de suas atribuições, e com faculdade de opção política sobre qualquer matéria objeto da apreciação.

FOLHA DE RESPOSTAS

(RASCUNHO)

01	A	B	C	D	21	A	B	C	D	41	A	B	C	D
	<input type="checkbox"/>	<input type="checkbox"/>	<input type="checkbox"/>	<input type="checkbox"/>		<input type="checkbox"/>	<input type="checkbox"/>	<input type="checkbox"/>	<input type="checkbox"/>		<input type="checkbox"/>	<input type="checkbox"/>	<input type="checkbox"/>	<input type="checkbox"/>
02	A	B	C	D	22	A	B	C	D	42	A	B	C	D
	<input type="checkbox"/>	<input type="checkbox"/>	<input type="checkbox"/>	<input type="checkbox"/>		<input type="checkbox"/>	<input type="checkbox"/>	<input type="checkbox"/>	<input type="checkbox"/>		<input type="checkbox"/>	<input type="checkbox"/>	<input type="checkbox"/>	<input type="checkbox"/>
03	A	B	C	D	23	A	B	C	D	43	A	B	C	D
	<input type="checkbox"/>	<input type="checkbox"/>	<input type="checkbox"/>	<input type="checkbox"/>		<input type="checkbox"/>	<input type="checkbox"/>	<input type="checkbox"/>	<input type="checkbox"/>		<input type="checkbox"/>	<input type="checkbox"/>	<input type="checkbox"/>	<input type="checkbox"/>
04	A	B	C	D	24	A	B	C	D	44	A	B	C	D
	<input type="checkbox"/>	<input type="checkbox"/>	<input type="checkbox"/>	<input type="checkbox"/>		<input type="checkbox"/>	<input type="checkbox"/>	<input type="checkbox"/>	<input type="checkbox"/>		<input type="checkbox"/>	<input type="checkbox"/>	<input type="checkbox"/>	<input type="checkbox"/>
05	A	B	C	D	25	A	B	C	D	45	A	B	C	D
	<input type="checkbox"/>	<input type="checkbox"/>	<input type="checkbox"/>	<input type="checkbox"/>		<input type="checkbox"/>	<input type="checkbox"/>	<input type="checkbox"/>	<input type="checkbox"/>		<input type="checkbox"/>	<input type="checkbox"/>	<input type="checkbox"/>	<input type="checkbox"/>
06	A	B	C	D	26	A	B	C	D	46	A	B	C	D
	<input type="checkbox"/>	<input type="checkbox"/>	<input type="checkbox"/>	<input type="checkbox"/>		<input type="checkbox"/>	<input type="checkbox"/>	<input type="checkbox"/>	<input type="checkbox"/>		<input type="checkbox"/>	<input type="checkbox"/>	<input type="checkbox"/>	<input type="checkbox"/>
07	A	B	C	D	27	A	B	C	D	47	A	B	C	D
	<input type="checkbox"/>	<input type="checkbox"/>	<input type="checkbox"/>	<input type="checkbox"/>		<input type="checkbox"/>	<input type="checkbox"/>	<input type="checkbox"/>	<input type="checkbox"/>		<input type="checkbox"/>	<input type="checkbox"/>	<input type="checkbox"/>	<input type="checkbox"/>
08	A	B	C	D	28	A	B	C	D	48	A	B	C	D
	<input type="checkbox"/>	<input type="checkbox"/>	<input type="checkbox"/>	<input type="checkbox"/>		<input type="checkbox"/>	<input type="checkbox"/>	<input type="checkbox"/>	<input type="checkbox"/>		<input type="checkbox"/>	<input type="checkbox"/>	<input type="checkbox"/>	<input type="checkbox"/>
09	A	B	C	D	29	A	B	C	D	49	A	B	C	D
	<input type="checkbox"/>	<input type="checkbox"/>	<input type="checkbox"/>	<input type="checkbox"/>		<input type="checkbox"/>	<input type="checkbox"/>	<input type="checkbox"/>	<input type="checkbox"/>		<input type="checkbox"/>	<input type="checkbox"/>	<input type="checkbox"/>	<input type="checkbox"/>
10	A	B	C	D	30	A	B	C	D	50	A	B	C	D
	<input type="checkbox"/>	<input type="checkbox"/>	<input type="checkbox"/>	<input type="checkbox"/>		<input type="checkbox"/>	<input type="checkbox"/>	<input type="checkbox"/>	<input type="checkbox"/>		<input type="checkbox"/>	<input type="checkbox"/>	<input type="checkbox"/>	<input type="checkbox"/>
11	A	B	C	D	31	A	B	C	D	51	A	B	C	D
	<input type="checkbox"/>	<input type="checkbox"/>	<input type="checkbox"/>	<input type="checkbox"/>		<input type="checkbox"/>	<input type="checkbox"/>	<input type="checkbox"/>	<input type="checkbox"/>		<input type="checkbox"/>	<input type="checkbox"/>	<input type="checkbox"/>	<input type="checkbox"/>
12	A	B	C	D	32	A	B	C	D	52	A	B	C	D
	<input type="checkbox"/>	<input type="checkbox"/>	<input type="checkbox"/>	<input type="checkbox"/>		<input type="checkbox"/>	<input type="checkbox"/>	<input type="checkbox"/>	<input type="checkbox"/>		<input type="checkbox"/>	<input type="checkbox"/>	<input type="checkbox"/>	<input type="checkbox"/>
13	A	B	C	D	33	A	B	C	D	53	A	B	C	D
	<input type="checkbox"/>	<input type="checkbox"/>	<input type="checkbox"/>	<input type="checkbox"/>		<input type="checkbox"/>	<input type="checkbox"/>	<input type="checkbox"/>	<input type="checkbox"/>		<input type="checkbox"/>	<input type="checkbox"/>	<input type="checkbox"/>	<input type="checkbox"/>
14	A	B	C	D	34	A	B	C	D	54	A	B	C	D
	<input type="checkbox"/>	<input type="checkbox"/>	<input type="checkbox"/>	<input type="checkbox"/>		<input type="checkbox"/>	<input type="checkbox"/>	<input type="checkbox"/>	<input type="checkbox"/>		<input type="checkbox"/>	<input type="checkbox"/>	<input type="checkbox"/>	<input type="checkbox"/>
15	A	B	C	D	35	A	B	C	D	55	A	B	C	D
	<input type="checkbox"/>	<input type="checkbox"/>	<input type="checkbox"/>	<input type="checkbox"/>		<input type="checkbox"/>	<input type="checkbox"/>	<input type="checkbox"/>	<input type="checkbox"/>		<input type="checkbox"/>	<input type="checkbox"/>	<input type="checkbox"/>	<input type="checkbox"/>
16	A	B	C	D	36	A	B	C	D					
	<input type="checkbox"/>	<input type="checkbox"/>	<input type="checkbox"/>	<input type="checkbox"/>		<input type="checkbox"/>	<input type="checkbox"/>	<input type="checkbox"/>	<input type="checkbox"/>					
17	A	B	C	D	37	A	B	C	D					
	<input type="checkbox"/>	<input type="checkbox"/>	<input type="checkbox"/>	<input type="checkbox"/>		<input type="checkbox"/>	<input type="checkbox"/>	<input type="checkbox"/>	<input type="checkbox"/>					
18	A	B	C	D	38	A	B	C	D					
	<input type="checkbox"/>	<input type="checkbox"/>	<input type="checkbox"/>	<input type="checkbox"/>		<input type="checkbox"/>	<input type="checkbox"/>	<input type="checkbox"/>	<input type="checkbox"/>					
19	A	B	C	D	39	A	B	C	D					
	<input type="checkbox"/>	<input type="checkbox"/>	<input type="checkbox"/>	<input type="checkbox"/>		<input type="checkbox"/>	<input type="checkbox"/>	<input type="checkbox"/>	<input type="checkbox"/>					
20	A	B	C	D	40	A	B	C	D					
	<input type="checkbox"/>	<input type="checkbox"/>	<input type="checkbox"/>	<input type="checkbox"/>		<input type="checkbox"/>	<input type="checkbox"/>	<input type="checkbox"/>	<input type="checkbox"/>					

AO TRANSFERIR ESSAS MARCAÇÕES PARA A FOLHA DE RESPOSTAS, OBSERVE AS INSTRUÇÕES ESPECÍFICAS DADAS NA CAPA DA PROVA.

USE CANETA ESFEROGRÁFICA AZUL OU PRETA.

**ATENÇÃO:
AGUARDE AUTORIZAÇÃO
PARA VIRAR O CADERNO DE PROVA.**