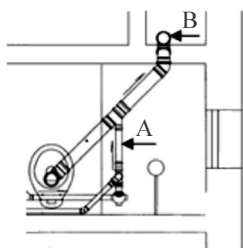


CONHECIMENTOS ESPECÍFICOS



A figura acima ilustra parte de um projeto de esgoto sanitário. Julgue os próximos itens, com base na figura.

- 51 O dispositivo indicado por B refere-se a um fecho hidráulico.
- 52 A tubulação indicada pela letra A é parte integrante da instalação primária de esgoto.

Julgue os itens a seguir, relativos a obras, orçamentos, medições, processos de execução e projetos de redes de água e esgotos.

- 53 O preço unitário dos serviços de instalações hidráulicas de uma obra é estimado pelo produto dos seus custos unitários multiplicado pelo coeficiente de BDI da obra.
- 54 Em instalações hidrossanitárias, os movimentos causados por variação de temperatura devem ser desconsiderados na operação de fixação dos tubos de plástico.
- 55 Nas juntas de instalações sanitárias, é vedado o emprego de bolsa que alargue o diâmetro do tubo feita por meio de aquecimento.
- 56 No levantamento quantitativo dos elementos que devem compor a instalação hidráulica de uma obra, os tubos de ligação de latão com canopla para bacia são especificados em metros lineares.

Com relação à tecnologia do concreto, julgue os itens que se seguem.

- 57 Para se calcular o traço do concreto utiliza-se sempre a unidade de volume como referência.
- 58 Os esforços aos quais as armaduras de concreto armado estão submetidas devem ser transmitidos integralmente ao concreto, por meio de ancoragens por aderência ou por dispositivos mecânicos.
- 59 Para que o lote de concreto seja aceito é necessário que o valor estimado da resistência característica seja maior ou igual ao valor da resistência de cálculo.
- 60 Em uma estrutura de concreto armado, que será construída em um ambiente cujo grau de agressividade ambiental é de classe III, a relação água/cimento (em massa) para o concreto deve ser menor ou igual a 0,55.

Julgue os itens subsequentes, referentes a resistência e qualidade dos materiais.

- 61 Placas cerâmicas classificadas no grupo PEI 2 e com grau de absorção de 5% podem ser empregadas em pisos de banheiros.
- 62 O coeficiente de Poisson é uma grandeza dimensional obtida a partir da relação entre a tensão axial e a tensão transversal aplicadas a determinado material.
- 63 Se uma viga submetida a determinado carregamento sofrer deformações elásticas e plásticas e, posteriormente, for descarregada, a nova configuração geométrica será a mesma que a viga apresentava antes do carregamento.

No que se refere à topografia empregada nas obras de engenharia civil, julgue os próximos itens.

- 64 Para a obtenção de diferenças de nível em aclives é correto utilizar visadas descendentes.
- 65 Ângulo zenital é o ângulo formado entre as projeções horizontais de duas retas que passam através de dois pontos e convergem para um terceiro ponto.

Nos séculos passados, muitas populações foram dizimadas por doenças transmissíveis. Acreditava-se que as doenças eram causadas por gases pestilenciais originados de matéria orgânica apodrecida, que contaminavam o ambiente. Desde a primeira metade do século XX, são realizados esclarecimentos a respeito da relação entre doenças e o meio ambiente, o que fortalece as ciências ligadas à saúde pública e à epidemiologia. A respeito desse assunto e de saúde pública, julgue os itens subsequentes.

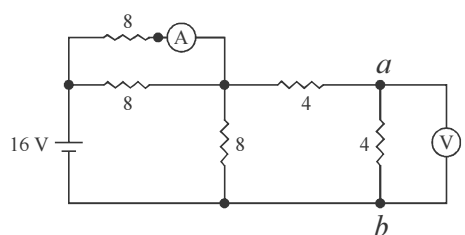
- 66 Indicadores como mortalidade, morbidade e letalidade são fundamentais para o planejamento de ações de prevenção e controle das doenças. À mortalidade associam-se os termos surto, endemia, epidemia e pandemia e à morbidade associam-se os dados de sexo, causa, lugar e condição.
- 67 O tétano é uma doença infecciosa aguda e contagiosa, que pode ser prevenida mediante cuidados com o ambiente, higiene pessoal e vetores.
- 68 O câncer de mama é um grande problema de saúde pública e pode acometer mulheres adultas em plena fase produtiva. Embora existam medidas preventivas, o melhor meio de lidar com esse problema é tratando as suas complicações nas unidades de saúde de alta complexidade.
- 69 A ocorrência de doenças transmissíveis veiculadas por água e alimentos contaminados em determinado local indica a necessidade de um trabalho conjunto dos setores de vigilância epidemiológica, vigilância sanitária e órgãos responsáveis pelo saneamento básico.
- 70 A tuberculose, causada pela bactéria *mycobacterium tuberculosis*, é um grande problema de saúde pública. O principal objetivo da vigilância epidemiológica é identificar as possíveis fontes de infecção. Para realizar essa identificação, deve-se investigar os contatos de todos os novos casos de tuberculose.
- 71 Doenças como câncer, diabetes e hipertensão arterial, por não serem transmissíveis, não fazem parte da atenção da vigilância epidemiológica.
- 72 O controle de algumas doenças é possível com medidas que coibam a proliferação de insetos, a exemplo do combate à fêmea do mosquito *Aedes aegypti*, agente causador da dengue.
- 73 As vacinas são importantes conquistas na prevenção de doenças, pois estimulam as defesas do organismo por conterem o agente patogênico ou seu produto de forma modificada (atenuado, inativo ou obtido por meio de engenharia genética).

Em um prédio, a instalação elétrica tem alimentação trifásica alimentada a partir da rede da concessionária de energia elétrica por circuito com três condutores e um neutro. Nessa instalação, existem alguns motores CA de pequeno porte, que contribuem para reduzir o fator de potência da instalação como um todo. Com base nessas informações, julgue os itens seguintes.

- 74 O circuito elétrico trifásico com as referidas especificações não precisa, necessariamente, ser alimentado com três condutores e um neutro.
- 75 Considere que nessa instalação exista motor utilizado para o acionamento de bombas centrífugas. Nesse caso, esse motor apresentará fator de potência capacitivo, o que contribui para reduzir o fator de potência da instalação.
- 76 Se a instalação tiver fator de potência indutivo, será incorreta a utilização de reator (indutor) para elevar o fator de potência da instalação.

Ao dimensionar os condutores e os dispositivos de proteção de um circuito trifásico que alimenta motor de indução trifásico, o técnico, para a proteção do circuito, optou por fusíveis e relés térmicos. A respeito dessa situação, julgue os próximos itens.

- 77 O relé térmico no circuito é eficaz, pois bloqueia elevadas correntes de curto-circuito que fluiriam para os enrolamentos do motor.
- 78 No dimensionamento dos condutores do ramal para suprimento do motor, é necessário avaliar se o critério de queda de tensão no ramal é atendido.
- 79 Se o objetivo for proteger o motor contra sobrecargas, recomenda-se, nesse caso, utilizar no circuito fusível de ação instantânea.



No circuito elétrico apresentado na figura acima, os medidores e os elementos de circuito são ideais e a resistência de todos os resistores é expressa em ohms.

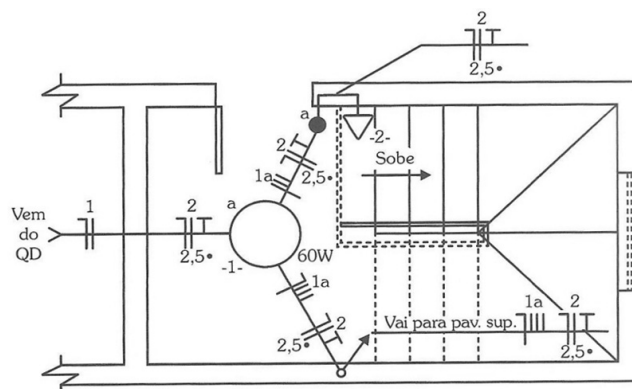
Com base nesse circuito, julgue os itens que se seguem.

- 80 O resistor que menos consome potência no circuito absorve 8 W.
- 81 Caso houvesse um curto-circuito entre os pontos *a* e *b*, o voltímetro passaria a indicar 2 V.
- 82 O amperímetro mede o equivalente a 50% da corrente que flui pela fonte de tensão.

Em uma tarefa de equipe, um trabalhador apresentou-se com o equipamento de proteção individual danificado e impróprio para a proteção requerida. Julgando que esse fato não seria impedimento para a execução da parte da tarefa que lhe foi atribuída e que a sua ausência inviabilizaria a execução do trabalho, o trabalhador se integrou à equipe e desempenhou suas atividades.

Com base na situação apresentada, julgue os itens subsequentes.

- 83 O empregado, responsável por comunicar danos ou alterações no equipamento de proteção individual, deveria ter informado o empregador acerca do problema que tornou seu equipamento impróprio para o uso.
- 84 A atitude do trabalhador foi correta, já que ele foi capaz de executar a tarefa que lhe foi atribuída mesmo sem o equipamento exigido. Além disso, a sua ausência teria comprometido o trabalho da equipe.



G. Cavalin e S. Servelin. *Instalações elétricas prediais*. 17.ª ed. São Paulo: Érica, 2007.

A figura acima ilustra parte da planta baixa de uma instalação elétrica, correspondente ao pavimento térreo de determinada edificação, que tem, ainda, um pavimento superior.

Com base nessa figura, julgue os itens subsequentes.

- 85 O circuito 1 do pavimento térreo é utilizado para atender uma tomada baixa.
- 86 No pavimento térreo, sempre haverá um fio terra e um condutor neutro passando por cada eletroduto.

Julgue os itens a seguir, relativos à segurança do trabalho.

- 87** Os andares acima do solo — terraços, balcões, compartimentos para garagens e outros que não forem vedados por paredes externas — devem dispor de guarda-corpo de proteção contra quedas, cuja altura mínima é de 0,90 m, exigida a partir do nível do pavimento.
- 88** As normas técnicas oficiais relativas a resistência ao fogo, isolamento térmico, isolamento e condicionamento acústico, resistência estrutural e impermeabilidade devem ser observadas durante a construção de partes externas e unidades autônomas de uma edificação, ainda que estas que não compartilhem da estrutura principal.
- 89** Os pisos e as paredes dos locais de trabalho devem ser obrigatoriamente impermeabilizados e protegidos contra a umidade.
- 90** Os locais de trabalho devem ter altura do pé direito de acordo com as posturas municipais, e atender às condições de conforto, segurança e salubridade.
- 91** A insolação excessiva ou a falta de insolação devem ser evitadas nos projetos e na construção das edificações dos locais de trabalho.
- 92** Rampas, escadas e pisos utilizados para circulação devem possuir resistência suficiente para suportar as cargas fixas para as quais a edificação se destina. No caso de cargas móveis, recomenda-se a utilização de estruturas complementares.

Acerca de ferramentas e manutenção de equipamentos, julgue os itens a seguir.

- 93** O transporte de acessórios e materiais por içamento deve ser realizado o mais próximo possível do piso, após isolamento da área de circulação, devendo-se tomar as devidas precauções relativas ao transporte de materiais e pessoas.
- 94** O suprimento de ar para mangueiras não deve ser desligado nem ter sua pressão aliviada, ainda que a ferramenta pneumática não esteja em uso, pois essa prática diminui o risco de estriamento.
- 95** Nas obras de construção civil, é permitido que os empregados portem ferramentas manuais nos bolsos.
- 96** Máquinas, equipamentos e ferramentas devem ser submetidos à inspeção, sendo concedida especial atenção a freios, mecanismos de direção, cabos de tração e suspensão, sistema elétrico e outros dispositivos de segurança.

A respeito de manutenção preventiva e corretiva de instalações industriais, julgue os itens seguintes.

- 97** Entre os fluidos que podem ser empregados em sistemas hidráulicos, o óleo é o mais recomendado, pois, além de isolar a pressão, apresenta rápida oxidação quando em contato com o ar.
- 98** A válvula de retenção pilotada, bastante utilizada em prensas, tem a finalidade de segurar cargas verticais com estanqueidade de 100%. No entanto, a presença de sujeira no óleo impede o funcionamento dessa válvula.
- 99** Os reparos não programados inserem-se na categoria de manutenção denominada corretiva, que visa recuperar equipamento ou instalação cuja capacidade produtiva tenha cessado ou diminuído.
- 100** Abrasão refere-se à destruição de materiais ocasionada por fatores mecânicos, por meio de partículas sólidas presentes no fluxo de gases, de vapores ou de líquidos.

Julgue os itens abaixo acerca do funcionamento de equipamentos hidromecânicos e das representações desses equipamentos por meio de desenhos técnicos e diagramas.

- 101** No desenho técnico de um elemento de máquina que possui um único furo cilíndrico, o furo deve ser representado na vista paralela desse elemento por duas linhas tracejadas e por uma linha contínua, que identifica o centro do furo.
- 102** Se uma das vistas de uma peça possuir simetria em relação a uma linha que cruza seu centro, então essa peça poderá ser representada apenas pela metade do desenho, por meio de linhas de simetria.
- 103** A roldana, peça muito utilizada em equipamentos hidromecânicos, pode ser utilizada para transmissão de força e movimento.
- 104** Dois objetos representados por desenhos técnicos com vistas iguais são, necessariamente, objetos idênticos.

A respeito de atrito de deslizamento e de rolamento, dilatação de materiais, temperatura em diferentes escalas e elementos de máquinas em geral, julgue os itens que se seguem.

- 105 Se determinado equipamento opera, de maneira segura, na faixa de 50 °F a 100 °F, então, na escala Celsius, a faixa segura de operação desse equipamento será de 10 °C a 20 °C.
- 106 Engrenagens cônicas de dentes retos possibilitam a transmissão de movimento entre eixos que se interceptam.
- 107 O parafuso de potência, encontrado em prensas e em macacos hidráulicos, é um elemento de máquina utilizado para transformar movimento angular em linear, que contribui, em geral, para o ganho de potência.
- 108 Quando molas helicoidais são utilizadas em atividades com movimento alternativo rápido, se a mola não for bem projetada poderá ocorrer o fenômeno da ressonância, situação em que a frequência da força aplicada é igual à frequência natural da mola.
- 109 Em um maquinário, o atrito entre as superfícies de contato pode ocasionar perda de carga e aquecimento. Nesse contexto, a força de atrito de deslizamento entre duas superfícies planas, em contato, que se movimentam uma em relação à outra, será inversamente proporcional à força normal resultante entre as superfícies.

Acerca da resistência dos materiais e ensaios, julgue os itens subsecutivos.

- 110 Um esforço que surge em pinos, parafusos e rebites, quando usados como elementos de ligação em estruturas e máquinas, é a força cortante ou cisalhante que, dividida pela área da seção transversal do elemento, resulta na tensão média de cisalhamento.
- 111 O número de ciclos de carregamentos, que determina a vida útil de um elemento sob fadiga, pode ser obtido experimentalmente para qualquer nível de tensão máxima, dado importante para a construção do diagrama tensão *versus* número de ciclos.
- 112 No projeto de uma barra ideal submetida a esforços axiais, pode-se calcular a seção transversal para que a barra não entre em colapso com a base apenas pelo esforço axial máximo e o momento de inércia da barra.
- 113 O diagrama tensão-deformação varia de acordo com o material, mas, para materiais dúcteis, existe uma relação de linearidade entre a tensão aplicada a um corpo de prova e a deformação sofrida, desde que essa tensão não seja superior à tensão de escoamento do material.

Com relação ao programa gráfico Autocad e suas aplicações, julgue os próximos itens.

- 114 O comando *extrude* possibilita a geração de modelo tridimensional das paredes de uma casa a partir de sua planta baixa ou, ainda, a produção de objeto prismático por meio da extrusão de sua base.
- 115 No projeto de um sistema hidráulico em que um fluido escoar por um tubo, o cálculo da perda de carga é feito de acordo com o regime de escoamento, ou seja, se é laminar, a perda de carga é inversamente proporcional à velocidade de escoamento; se turbulento, a perda de carga é diretamente proporcional à velocidade de escoamento.
- 116 *Sprinklers*, ou chuveiros automáticos, são dispositivos que precipitam água em forma de aspersão em determinada área, quando acionados em temperaturas predeterminadas.
- 117 Nos projetos gráficos em três dimensões, uma das possibilidades de modelagem no Autocad é o aramado ou *wireframe*, formado por pontos, linhas de construção e curvas que demarcam os limites de sua volumetria.

Com relação às propriedades e às características dos aços estruturais, é correto afirmar que

- 118 quanto maior for o teor de carbono no aço, maior será seu limite de resistência a tração e, conseqüentemente, mais tenaz ele será.
- 119 os aços ao carbono, um dos principais aços industriais, são classificados de acordo com o teor de carbono presente em sua liga.
- 120 o processo de recozimento de uma chapa de aço estrutural, que reduz a dureza do aço e aumenta sua ductilidade, pode ser realizado após a conformação mecânica por laminação, com o intuito de aliviar as tensões internas da referida chapa.



cespeUnB

Centro de Seleção e de Promoção de Eventos