



CONCURSO PÚBLICO para o cargo de



GOVERNO  
DA PARAÍBA

## Analista de Informática – Banco de Dados

PROVA  
**S02 – P**

**ATENÇÃO:**  
Verifique se o tipo de prova deste caderno de questões confere com o seu cartão de respostas



TRANSCREVA EM ESPAÇO DETERMINADO NO SEU CARTÃO DE RESPOSTAS A FRASE DO ESCRITOR JOSÉ AMÉRICO DE ALMEIDA PARA EXAME GRAFOTÉCNICO

**“A memória é a repetição da vida que multiplica o passado, mas bom mesmo é esquecer.”**

### ATENÇÃO

● DURAÇÃO DA PROVA: 3 horas e 30 minutos.

● ESTE CADERNO CONTÉM 60 (SESSENTA) QUESTÕES DE MÚLTIPLA ESCOLHA, CADA UMA COM 5 ALTERNATIVAS DE RESPOSTA – A, B, C, D e E – CONFORME DISPOSIÇÃO ABAIXO:

Disciplinas	Quantidade de questões	Valor de cada questão
Língua Portuguesa	10	1
Inglês Técnico	10	1
Tecnologia da Informação	15	2
Conhecimentos Específicos	25	2

● VERIFIQUE SE ESTE MATERIAL ESTÁ EM ORDEM, CASO CONTRÁRIO, NOTIFIQUE IMEDIATAMENTE O FISCAL.

● RESERVE OS 30 (TRINTA) MINUTOS FINAIS PARA MARCAR SEU CARTÃO DE RESPOSTAS.

### LEIA AS INSTRUÇÕES ABAIXO

- Após identificado e instalado na sala, você não poderá consultar qualquer material, enquanto aguarda o horário de início da prova.
- Siga, atentamente, a forma correta de preenchimento do Cartão de Respostas, conforme estabelecido no próprio.
- Não haverá substituição do Cartão de Respostas por erro do candidato.

#### Por motivo de segurança:

- O candidato só poderá retirar-se definitivamente da sala após 1 (uma) hora do início efetivo da prova;
  - Somente faltando 1 (uma) hora para o término da prova, o candidato poderá retirar-se levando o seu Caderno de Questões;
  - O candidato que optar por se retirar sem levar o seu Caderno de Questões, não poderá copiar suas respostas por qualquer meio. O descumprimento dessa determinação será registrado em ata e acarretará a eliminação do candidato; e
  - Ao terminar a prova, o candidato deverá retirar-se imediatamente do local, não sendo possível nem mesmo a utilização dos banheiros e/ou bebedouros.
- Ao terminar a prova, é de sua responsabilidade entregar ao fiscal o Cartão de Respostas assinado. Não se esqueça dos seus pertences.
  - Os três últimos candidatos deverão permanecer na sala até que o último candidato entregue o Cartão de Respostas.
  - O fiscal de sala não está autorizado a alterar quaisquer destas instruções. Em caso de dúvida, solicite a presença do coordenador local.

**BOA PROVA!**

[www.funcab.org](http://www.funcab.org)

Leia o texto abaixo e responda às questões propostas.

Texto 1:

### Novos pesadelos informáticos

Outro dia, uma revista me descreveu como convicto “tecnóforo”, neologismo horrendo inventado para designar os que têm medo ou aversão aos progressos tecnológicos. Acho isso uma injustiça. Em 86, na Copa do México, eu já estava escrevendo (aliás, denúncia pública: este ano não vou à França, ninguém me chamou; acho que fui finalmente desmascarado como colunista esportivo) num computadorzinho arqueológico, movido a querosene, ou coisa semelhante. Era dos mais modernos em existência, no qual me viciiei e que o jornal, depois de promessas falsas, me tomou de volta. [...]

Já no final de 86, era eu orgulhoso proprietário e operador de um possante Apple IIE (enhanced), com devastadores 140 kb de memória, das quais o programa para escrever comia uns 120. Mas eu continuava feliz, com meu monitor de fósforo verde e minha impressora matricial Emilia, os quais se transformaram em atração turística de Itaparica, tanto para nativos quanto para visitantes. Que maravilha, nunca mais ter de botar papel carbono na máquina ou ter de fazer correções a caneta – e eu, que sempre fui catamilhógrafo, apresentava um texto mais sujo do que as ruas da maioria de nossas capitais. Havia finalmente ingressado na Nova Era, estava garantido.

Bobagem, como logo se veria. Um ano depois, meu celebrado computador não só me matava de vergonha diante dos visitantes, como quebrava duas vezes por semana e eu, que não dirijo, pedia à minha heroica esposa que o levasse a Salvador, poderosíssima razão para minha conversão pétreia à indissolubilidade do matrimônio. [...]

[...] Mas ganhei um computador novo! Fui dormir felicíssimo, pensando em meu lapetope de última geração, cheio de todas as chinfras. Mas tudo durou pouco, porque um certo escritor amigo meu me telefonou.

– Alô! – disse o Zé Rubem do outro lado.

– Você tem tempo para mim? Digo isso porque, com seu equipamento obsoleto, não deve sobrar muito tempo, além do necessário para almoçar apressadamente.

– Ah-ah! – disse eu. – Desta vez, você se deu mal. Estou com um lapetope fantástico aqui.

– É mesmo? – respondeu ele. – Pentium II?

– Xá ver aqui. Não, Pentium simples, Pentium mesmo.

– Ho-ho-ho-ho! Ha-ha-ha-ha! Hi-hi-hi hi!

– O que foi, desta vez?

– Daqui a uns quatro meses, esse equipamento seu estará completamente obsoleto.

Isso não se usa mais, rapaz, procure se orientar!

– Como não se usa mais? Todos os micreiros amigos meus têm um Pentium.

– Todos os amigos, não. Eu, por exemplo, tenho um Pentium II. Isso... Ninguém tem Pentium II!

– Eu tenho. Mas não é grande coisa, aconselho você a esperar mais um pouco.

– Como, não é grande coisa? Entre todo mundo que eu conheço é só você tem um e agora vem me dizer que não é grande coisa.

– Você é um bom escritor, pode crer, digo isto com sinceridade. Quantos megahertz você tem nessa sua nova curiosidade?

– 132.

– Hah-ha-ha! Ho-ho-hihi!

– Vem aí o Merced, rapaz, o Pentium 7, não tem computador no mercado que possa rodar os programas para ele.

– E como você fica aí, dando risada?

– Eu já estou com o meu encomendado, 500 megahertz, por aí, nada que você possa entender.

– Mas, mas...

Acordei suando, felizmente era apenas um pesadelo. Meu amigo Zé Rubem, afinal de contas, estaria lá, como sempre, para me socorrer. Fui pressuroso ao telefone, depois de enfrentar mais senhas do que quem quer invadir os computadores do Pentágono.

– Alô, Zé! Estou de computador novo!

– Roda Windows 98? Tem chip Merced?

– Clic – fiz eu do outro lado.

( U B A L D O , J o ã o . D i s p o n í v e l e m <[http://www.releituras.com/joaoubaldo\\_pesadelos.asp](http://www.releituras.com/joaoubaldo_pesadelos.asp)>. Consulta em 06/12/2012. Fragmento adaptado)

### Questão 01

De acordo com o texto, é correto afirmar:

- A evolução tecnológica é tão acelerada que o narrador não consegue acompanhar.
- Há visível descrédito na tecnologia, decorrente da lentidão das pesquisas e dos neologismos.
- É fácil invadir os computadores do Pentágono, basta enfrentar as senhas.
- A redução de colunistas esportivos é consequência do medo que esses profissionais têm da tecnologia.
- O ingresso na Nova Era garantiu ao narrador a alcunha revolucionária de “tecnóforo”.

Questão 02

O fragmento transcrito que possui um exemplo de onomatopeia é:

- A) “– É mesmo? – respondeu ele. – Pentium II?”
- B) “Mas tudo durou pouco, porque um certo escritor amigo meu me telefonou.”
- C) “– Clic – fiz eu do outro lado.”
- D) “– E como você fica aí, dando risada?”
- E) “Bobagem, como logo se veria.”

Questão 03

“Digo isso porque, com seu equipamento obsoleto, não deve sobrar muito tempo, além do necessário para almoçar apressadamente.” Assinale a assertiva correta sobre o fragmento, retirado do texto.

- A) Os verbos estão flexionados no pretérito perfeito do modo indicativo.
- B) A primeira oração possui um pronome substantivo demonstrativo.
- C) Na segunda oração, MUITO, sintaticamente, é predicativo do sujeito.
- D) Todas as frases podem ser consideradas períodos simples.
- E) Semanticamente, no contexto, OBSOLETO significa ILIMITADO.

Questão 04

“Fui pressuroso ao telefone, DEPOIS DE enfrentar mais senhas do que quem quer invadir os computadores do Pentágono.”

Na expressão em destaque no período, fica evidente uma relação de:

- A) finalidade.
- B) consequência.
- C) tempo.
- D) condição.
- E) concessão.

Questão 05

A expressão destacada em “Isso não se usa mais, rapaz, PROCURE SE ORIENTAR!” significa, no contexto, que é necessário:

- A) ocupar-se.
- B) dirigir-se.
- C) indicar a direção.
- D) voltar-se.
- E) atualizar-se.

Questão 06

Em “[...] acho QUE fui finalmente desmascarado como colunista esportivo”, o QUE, morfologicamente, é:

- A) pronome relativo.
- B) conjunção subordinativa.
- C) substantivo.
- D) conjunção integrante.
- E) advérbio.

Questão 07

Em todas as frases abaixo o termo destacado foi usado corretamente com valor anafórico, EXCETO:

- A) “Digo ISSO porque, com seu equipamento obsoleto [...]”
- B) “– Você é um bom escritor, pode crer, digo ISTO com sinceridade.”
- C) “Era dos mais modernos em existência, NO QUAL me viciiei [...]”
- D) “[...] ESSE equipamento seu estará completamente obsoleto.”
- E) “Entre todo mundo QUE eu conheço [...]”

Questão 08

Nos adjuntos adverbiais de meio ou instrumento, até há bem pouco tempo só se admitia o acento indicativo de crase se houvesse ambiguidade na frase. Modernamente, porém, os gramáticos estão admitindo tal acento em qualquer circunstância. Dentre as alternativas abaixo, tendo sido usado ou não o acento grave, qual a frase que exemplifica essa afirmação?

- A) “[...] este ano não vou à França [...]”
- B) “[...] pedia à minha heroica esposa que o levasse [...]”
- C) “[...] ter de fazer correções a caneta [...]”
- D) “[...] movido a querosene ou coisa semelhante.”
- E) “[...] aconselho você a esperar mais um pouco.”

Questão 09

A frase abaixo cujo tempo verbal em destaque é diferente de todos os demais é:

- A) “Bobagem, como logo se VERIA.”
- B) “[...] ninguém me CHAMOU.”
- C) “– Ah-ah! – DISSE eu.”
- D) “FUI dormir felicíssimo [...]”
- E) “Desta vez, você se DEU mal.”

Questão 10

Considere as seguintes afirmações sobre o período “Acordei suando, felizmente era apenas um pesadelo.”, transcrito do texto.

- I. O período é composto por subordinação. A primeira oração (“Acordei suando ...”) é principal em relação à segunda (“... felizmente era apenas um pesadelo.”).
- II. O período é composto por orações coordenadas assindéticas.
- III. O vocábulo FELIZMENTE, iniciando a segunda oração, é uma conjunção coordenativa e funciona como conectivo.

Assinale a alternativa que aponta a(s) afirmativa(s) correta(s).

- A) Somente a I está correta.
- B) Somente a II está correta.
- C) Somente I e II estão corretas.
- D) Somente I e III estão corretas.
- E) Somente II e III estão corretas.

INGLÊS TÉCNICO

Read the text below and answer the questions that follow.

Text: ABOUT THIS GUIDE

How this guide is organized:

This manual contains the following parts:

Chapter 1: Product introduction

This chapter describes the features of the motherboard and the new technology it supports. It also lists the hardware setup procedures that you have to perform when installing system components. It includes description of the jumpers and connectors on the motherboard.

Chapter 2: BIOS information

This chapter tells how to change system settings through the BIOS Setup menus. Detailed descriptions of the BIOS parameters are also provided.

Chapter 3: Software support

This chapter describes the contents of the support CD that comes with the motherboard package.

Conventions used in this guide:

To make sure that you perform certain tasks properly,

take note of the following symbols used throughout this guide.

**WARNING:** Information to prevent injury to yourself when trying to complete a task.

**CAUTION:** Information to prevent damage to the components when trying to complete a task.

**IMPORTANT:** Information that you must follow to complete a task.

**NOTE:** Tips and additional information to aid in completing a task.

Taken from: Asus P4V800D-X User guide.

Questão 11

This text was taken from:

- A) a novel.
- B) a dictionary.
- C) a user guide.
- D) a travel guide.
- E) a recipe book.

Questão 12

The pronoun IT in “the new technology it supports” refers in the text to:

- A) this chapter.
- B) the features.
- C) the motherboard.
- D) the new technology.
- E) the product information.

Questão 13

The pronoun IT in “It also lists the hardware setup procedures” refers in the text to:

- A) this chapter.
- B) the motherboard.
- C) the new technology.
- D) the hardware setup.
- E) the hardware setup procedure.

Questão 14

Read the following information:

1. This chapter describes the contents of the support CD.
2. This chapter presents a description of the BIOS parameters.
3. This chapter presents a description of the jumpers and connectors on the motherboard.

The user can find the information above in the manual in the following chapters, respectively:

- A) chapter 1 – chapter 2 – chapter 3
- B) chapter 2 – chapter 3 – chapter 1
- C) chapter 3 – chapter 1 – chapter 2
- D) chapter 2 – chapter 1 – chapter 3
- E) chapter 3 – chapter 2 – chapter 1

Questão 15

The word FEATURES in “This chapter describes the features of the motherboard” means:

- A) cables.
- B) circuits.
- C) accessories.
- D) applications.
- E) characteristics.

Questão 16

Choose the correct statement, as far as the software support is concerned.

- A) The support CD is not included in the motherboard package.
- B) The contents of the support CD is not available in the CD.
- C) The contents of the support CD are described in the first chapter of the guide.
- D) The contents of the support CD are described in the third chapter of the guide.
- E) The contents of the support CD are described in the second chapter of the guide.

Questão 17

The words MAKE SURE, TASKS and PROPERLY in “To make sure that you perform certain tasks properly” could be replaced, without change of meaning, by respectively:

- A) understand / skills / correctly
- B) ensure / activities / adequately
- C) install / operations / accordingly
- D) prevent / connections / precisely
- E) avoid / procedures / appropriately

Questão 18

Choose the correct statement, according to the text.

- A) Chapter 1 presents the features of the motherboard.
- B) Chapter 2 presents hardware setup procedures that you need to install the system components.
- C) Chapter 3 describes the jumpers and connectors on the motherboard.
- D) Chapter 1 provides a detailed description of the BIOS parameters.
- E) Chapter 2 describes the features of the new technology used on the motherboard.

Questão 19

If you want information about how to avoid damaging the devices you are trying to install, you should take note of the following symbol presented in the guide:

- A) WARNING
- B) CAUTION
- C) IMPORTANT
- D) NOTE
- E) SOFTWARE SUPPORT

Questão 20

Choose the only correct sentence, as far as the word INFORMATION is concerned.

- A) I would like some informations to prevent injury to myself.
- B) I need an additional information to aid in completing the task.
- C) Could you please give me all the informations that I must follow to complete a task?
- D) Can you give me some information to prevent damage to the components?
- E) Chapter 1 contains a few informations about the features of the motherboard.

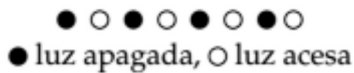


TECNOLOGIA DA INFORMAÇÃO

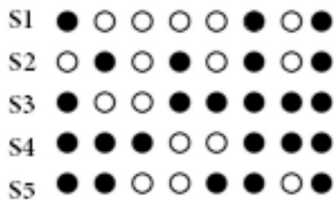
Questão 21

Jorge estava observando uma fileira de oito luzes de natal. Havia momentos em que algumas luzes trocavam de estado, de acordo com o esquema: a luz apagava se estava acesa, ou acendia se estava apagada.

Ele observou bastante e percebeu que a cada cinco segundos duas luzes vizinhas trocavam de estado. Em certo momento, as luzes estavam assim:



Entre as sequências de luzes abaixo, quais delas NÃO puderam ser vistas por Jorge?



- A) S1 e S2
- B) S2 e S3
- C) S3 e S5
- D) S4 e S2
- E) S5 e S1

Questão 22

Em relação à classificação da forma de utilização do enlace que conecta estações da origem ao destino, o sistema em que o enlace é utilizado nos dois sentidos de transmissão simultaneamente é denominado:

- A) full-duplex.
- B) half-duplex.
- C) giga-duplex.
- D) quarter-simplex.
- E) simplex.

Questão 23

Em uma máquina com endereço IP 190.150.150.111 e máscara de rede 255.255.255.224, o endereço de rede e *broadcast* associados são respectivamente:

- A) 190.150.150.96 e 190.150.150.255
- B) 190.150.150.192 e 190.150.255.255
- C) 190.150.150.96 e 190.150.150.127
- D) 190.150.150.192 e 190.150.150.127
- E) 190.150.150.96 e 190.150.255.255

Questão 24

Dado o programa **arv** abaixo, com a variável **raiz** apontando para a raiz da árvore, considerando que o procedimento **CriaArvore** cria a árvore mostrada na figura ao lado do programa e que a função **maxval(m,k)** retorna o maior valor entre **m** e **k**, sendo que o símbolo  $\uparrow$  é para indicar um ponteiro e o símbolo  $\leftarrow$  para tratar atribuição de valor, o valor final de **RET** encontrado pelo programa é:

<pre> Programa arv  Declaração de tipos arvore = ↑ no no = registro       valor: inteiro       esq, dir: arvore       fim registro  Declaração de Variáveis Globais raiz: arvore RET: inteiro  Função XY(raiz: arvore) retorna inteiro Variáveis altE, altD: inteiro  Início função XY se (raiz = NULO) então XY ← 0 senão início altE ← XY (raiz↑esq) altD ← XY (raiz↑dir) XY ← maxval(altE, altD)+1 fim fim se fim função XY  início programa principal CriaArvore RET ← (XY(raiz)-1) Imprime (RET) fim programa principal                 </pre>	
-----------------------------------------------------------------------------------------------------------------------------------------------------------------------------------------------------------------------------------------------------------------------------------------------------------------------------------------------------------------------------------------------------------------------------------------------------------------------------------------------------------------------------------------------------	--

- A) 2
- B) 3
- C) 4
- D) 5
- E) 7

Questão 25

Quando ocorre a análise do comportamento interno de uma máquina, verificando-se *logs* e eventos do sistema operacional a fim de detectar anomalias, tem-se um sistema de detecção de intrusão baseado em:

- A) arquivos.
- B) conexão.
- C) estações.
- D) pacote.
- E) protocolo.

Questão 26

Caso se deseje configurar um *firewall* para proteger a porta TCP que trate das chamadas de SMTP, deve-se certá-lo para filtrar os acessos à porta de número:

- A) 17
- B) 19
- C) 23
- D) 25
- E) 37

Questão 27

Dado o algoritmo abaixo,

**Programa Lista**

**Declaração de tipos**

```

PBLOCO = ↑BLOCO
BLOCO = registro
        info: caracter
        proximo: PBLOCO
        fim registro
    
```

**Declaração de variáveis**

P, Q, R, AUX: PBLOCO

**Início do programa principal**

```

criapont(P)
criapont(Q)
criapont(R)
criapont (R↑.proximo)
P↑.info ← '1'
Q↑.info ← '2'
R↑.info ← '3'
R↑.proximo↑.info ← '4'
P↑.proximo ← Q
Q↑.proximo ← R
R↑.proximo↑.proximo ← P
AUX ← Q
enquanto AUX↑.info < > '1' faça
    Início enquanto
        escreva (AUX↑.info)
        AUX ← AUX↑.proximo
    Fim enquanto
Fim programa principal
    
```

em que o símbolo ↑ é para indicar ponteiro, o símbolo ← indica atribuição de valor e a função *criapont*(ponteiro) cria e inicializa ponteiros com "NULO", a saída impressa por esse programa é:

- A) '2 2 3'
- B) '2 3 4'
- C) '2 3 1'
- D) '3 3 4'
- E) '3 4 1'

Questão 28

Considere as tabelas abaixo:

**Aluno** (matricula, nome, endereco)

**Professor** (matricula, nome, CPF, telefone)

**Aula** (matricula\_professor, matricula\_aluno)

em que Aluno.matricula e Professor.matricula são respectivamente chaves primárias das tabelas Aluno e Professor; a chave primária da tabela Aula é composta pelos campos matricula\_professor e matricula\_aluno, sendo que matricula\_professor é chave estrangeira ligada à tabela Professor e matricula\_aluno é chave estrangeira ligada à tabela Aluno. A consulta escrita em SQL ANSI para encontrar quais professores não ministram aula para nenhum aluno é:

- A) SELECT matricula  
FROM Professor  
WHERE NOT EXISTS (SELECT matricula  
FROM Aluno WHERE EXISTS (SELECT  
Aula.matricula\_professor FROM Aula  
WHERE (Aula.matricula\_aluno =  
Aluno.matricula) AND  
(Professor.matricula =  
Aula.matricula\_professor)))
- B) SELECT matricula  
FROM Professor  
WHERE NOT EXISTS (SELECT matricula  
FROM Aluno WHERE NOT EXISTS  
(SELECT Aula.matricula\_professor FROM  
Aula WHERE (Aula.matricula\_aluno =  
Aluno.matricula) AND  
(Professor.matricula =  
Aula.matricula\_professor)))
- C) SELECT matricula  
FROM Professor  
WHERE EXISTS (SELECT matricula  
FROM Aluno WHERE NOT EXISTS  
(SELECT Aula.matricula\_professor FROM  
Aula WHERE (Aula.matricula\_aluno =  
Aluno.matricula)))
- D) SELECT matricula  
FROM Professor  
WHERE EXISTS (SELECT matricula  
FROM Aluno WHERE EXISTS (SELECT  
Aula.matricula\_professor FROM Aula  
WHERE (Professor.matricula =  
Aula.matricula\_professor)))
- E) SELECT matricula  
FROM Professor  
WHERE EXISTS (SELECT matricula  
FROM Aluno WHERE EXISTS (SELECT  
Aula.matricula\_professor FROM Aula  
WHERE (Aula.matricula\_aluno =  
Aluno.matricula) AND  
(Professor.matricula =  
Aula.matricula\_professor)))

Questão 29

A aplicação de um algoritmo de criptografia, que substitui as letras das palavras segundo uma lógica preestabelecida, produziu as seguintes palavras criptografadas, em relação às originais.

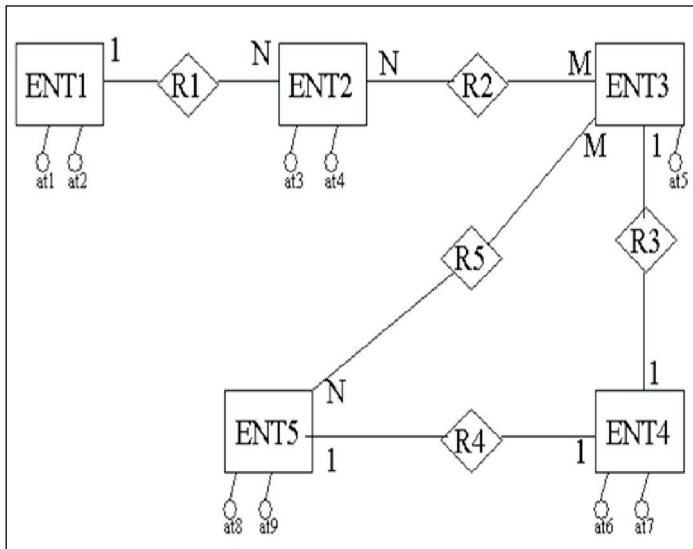
Palavra original	Palavra criptografada
LACINJU	ODFLQMX
DUBAZU	GXEDCX

Ao se utilizar esse mesmo algoritmo para criptografar uma palavra qualquer, produziu-se a palavra criptografada "VHJBUR". A palavra original para esse caso é:

- A) FREPWM.
- B) REVISO.
- C) ROMIRO.
- D) SYRTEM.
- E) SEGYRO.

Questão 30

Considere o diagrama entidade-relacionamento abaixo, sem mostrar qualquer chave e desenhado com a notação de Peter Chen.



A transformação direta desse diagrama para o modelo relacional, na terceira forma normal, exige:

- A) 5 tabelas.
- B) 6 tabelas.
- C) 7 tabelas.
- D) 9 tabelas.
- E) 10 tabelas.

Questão 31

A característica da orientação a objeto utilizada para implementar os conhecimentos ou ações de uma classe, escondendo como isto é feito, é denominada:

- A) classificação.
- B) composição.
- C) encapsulamento.
- D) herança.
- E) persistência.

Questão 32

Uma restrição da cláusula "INTO OUTFILE" no MySQL 5.1 é que, ao usá-la, NÃO é permitido que se:

- A) aplique "SELECT" simultaneamente.
- B) manipulem arquivos tipo texto.
- C) esteja no ambiente do MS-Windows.
- D) sobrescreva um arquivo preexistente.
- E) utilize caractere "|" como delimitador.

Questão 33

Entre as características básicas de segurança para o bom funcionamento de um *Virtual Private Network* (VPN) em um ambiente de Internet, destacam-se:

- A) alterar o tamanho básico dos pacotes e utilizar endereços TCP reais para a conexão.
- B) certificar endereços MACs e trabalhar com protocolos proprietários especiais.
- C) basear-se em clientes locais e trabalhar na camada de aplicação do OSI/ISO.
- D) restringir o acesso a pessoas autorizadas e criptografar dados.
- E) usar tunelamento baseado no MIME e trabalhar em linhas dedicadas.

Questão 34

Quais são os tipos de política de armazenamento utilizados em memórias *Cache*?

- A) Acesso aleatório, fila de entrada e análise de espaço menos usado.
- B) Associativo por conjunto, mapeamento direto e puramente associativo.
- C) Tipificação por escrita, tipificação por leitura e utilização de espaço total.
- D) Mapeamento único, tipificação por acesso e análise de entrada.
- E) Utilização de tempo total, associativo por dado e fila de endereçamento.



Questão 35

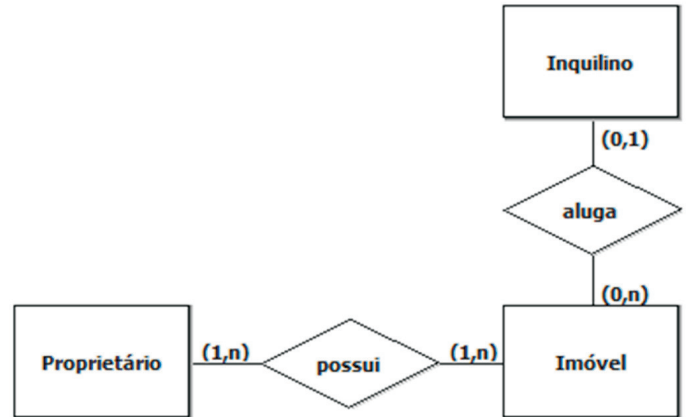
No Microsoft Windows Server 2003 com IIS 6.0, o http.sys é um controlador que lida com solicitações HTTP. Uma de suas características é:

- A) armazenar muitos outros *sites* em um único servidor que execute o IIS no modo assimétrico.
- B) detectar o estado dos processos de acesso conforme diversos fatores, entre os quais o rendimento.
- C) oferecer níveis elevados de funcionalidade para o desenvolvimento de aplicativos de acesso rápido.
- D) processar, de forma direta, as solicitações do kernel, melhorando a escalabilidade e o rendimento do servidor IIS.
- E) proporcionar recursos aprimorados de cópia de segurança para restauração de erros críticos.

CONHECIMENTOS ESPECÍFICOS

Questão 36

Um hospital possui um banco de dados para a marcação de cirurgias realizadas em suas dependências. O modelo conceitual desse banco de dados é o seguinte:



Sejam as seguintes afirmativas sobre o que está especificado nesse modelo:

- I. A entidade Participante possui dois identificadores.
- II. Uma cirurgia tem que ter pelo menos um médico como participante.
- III. Uma cirurgia pode ser marcada mesmo que o paciente ainda não tenha sido definido.

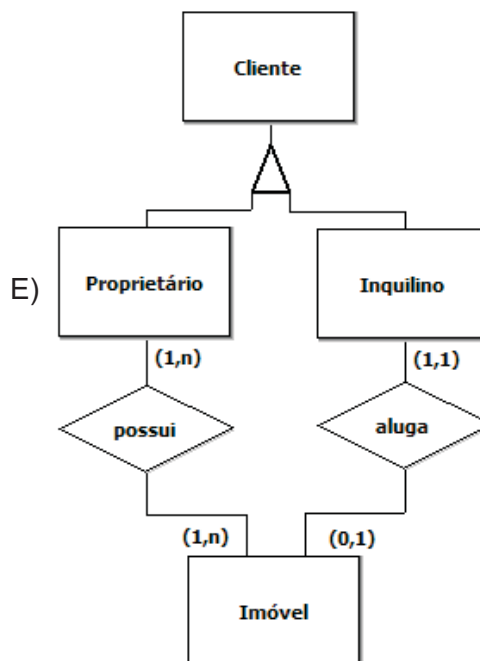
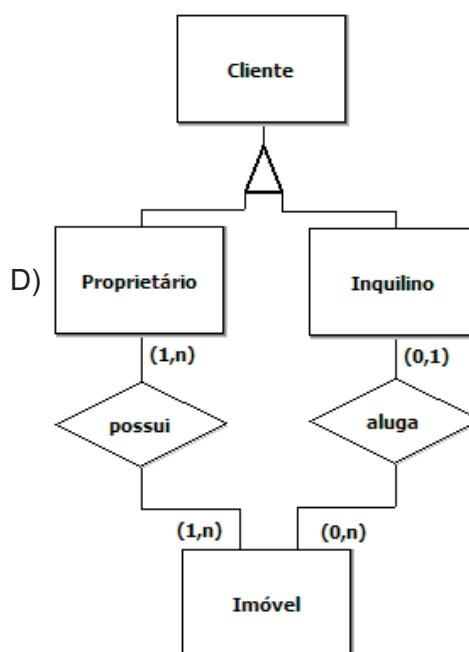
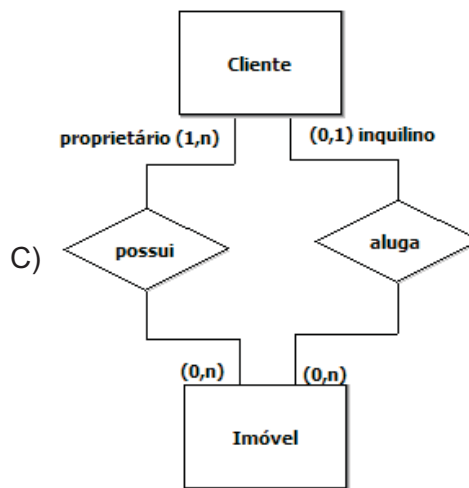
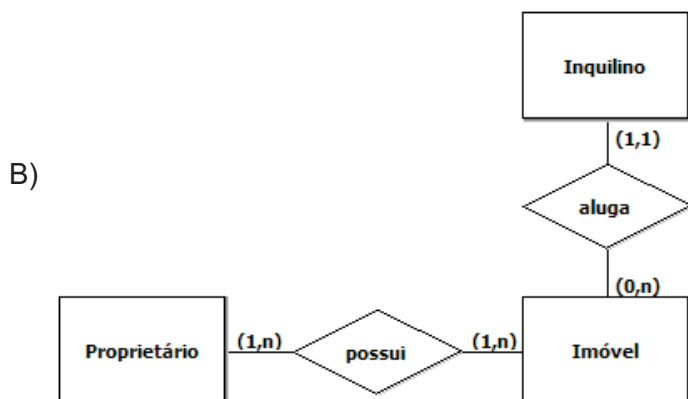
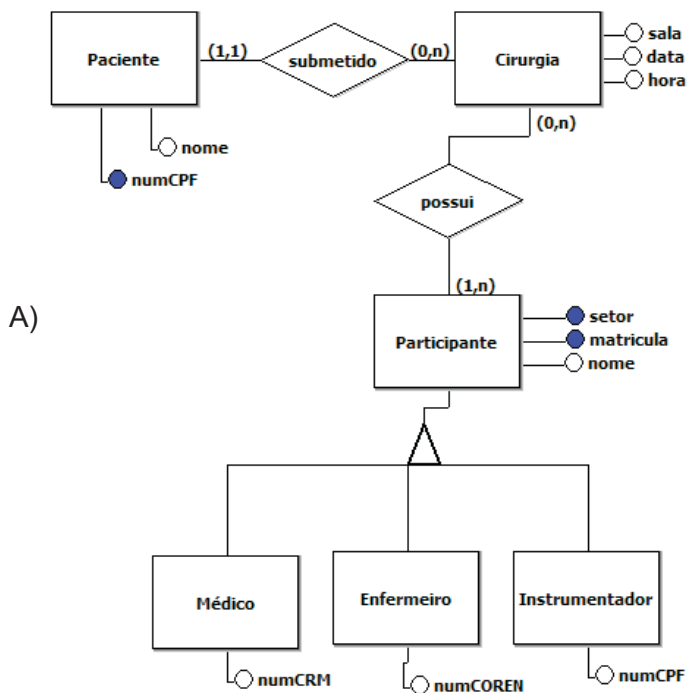
Marque a alternativa correta em relação às afirmativas acima.

- A) Apenas a I é verdadeira.
- B) Apenas I e II são verdadeiras.
- C) Apenas I e III são verdadeiras.
- D) Apenas II e III são verdadeiras.
- E) Todas as afirmativas são falsas.

Questão 37

Uma imobiliária administra vários imóveis destinados para aluguel. Alguns encontram-se alugados enquanto outros estão desocupados. Todos os clientes são cadastrados. Eles podem ser tanto proprietários como inquilinos de algum imóvel. Um imóvel pertence a pelo menos um proprietário, mas só pode estar alugado por um único cliente.

Qual modelo E-R representa com precisão as regras de negócio descritas no enunciado e irá minimizar a ocorrência de redundâncias em um banco de dados derivado desse modelo?



Questão 38

Na linguagem NATURAL, mapas são usados para:

- A) definir os campos que serão recuperados em uma consulta SQL.
- B) especificar layouts de interfaces com o usuário baseadas em caracteres.
- C) apresentar uma visão relacional de dados armazenados em sistemas não relacionais, tais como VSAM e DL/I.
- D) representar uma página GUI rica em uma aplicação.
- E) estabelecer uma ligação entre os campos definidos em uma DDM e seus correspondentes no arquivo físico ADABAS.

Questão 39

Sejam as seguintes afirmativas sobre o comando READ da linguagem NATURAL:

- I. A opção READ BY ISN é usada para ler registros na ordem em que estão fisicamente armazenados na base de dados.
- II. A opção READ IN LOGICAL SEQUENCE é usada para ler registros em ordem de valores de um campo chave.
- III. A opção STARTING FROM da cláusula BY permite especificar o valor do campo chave a partir do qual a leitura deve começar.

Marque a alternativa correta em relação às afirmativas acima.

- A) Apenas a III é verdadeira.
- B) Apenas I e II são verdadeiras.
- C) Apenas I e III são verdadeiras.
- D) Apenas II e III são verdadeiras.
- E) Todas as afirmativas são verdadeiras.

Questão 40

O CLOG do ADABAS é usado para registrar:

- A) informações do bloco de controle de cada comando ADABAS que for emitido.
- B) imagens anteriores e posteriores de registros, e de outros elementos, quando da realização de alterações em uma base de dados.
- C) informações adicionais que o ADABAS Recovery Aid usa para construir um fluxo de trabalho de recuperação.
- D) informações de controle sobre tentativas frustradas de acesso a uma base de dados.
- E) informações de controle sobre qualquer tentativa de acesso a uma base de dados.

Questão 41

Os códigos de comandos ADABAS são compostos por dois caracteres (XY). O primeiro (X) é um caractere alfabético e o segundo (Y) é um caractere alfanumérico.

Qual alternativa contém comandos ADABAS usados, respectivamente, para leitura sequencial de registros, recuperação de registros baseada em um critério de busca e inclusão de um novo registro em uma base de dados?

- A) R1, S9 e A1
- B) L3, S1 e N1
- C) R1, S1 e A1
- D) L3, F1 e A1
- E) L3, F1 e N1

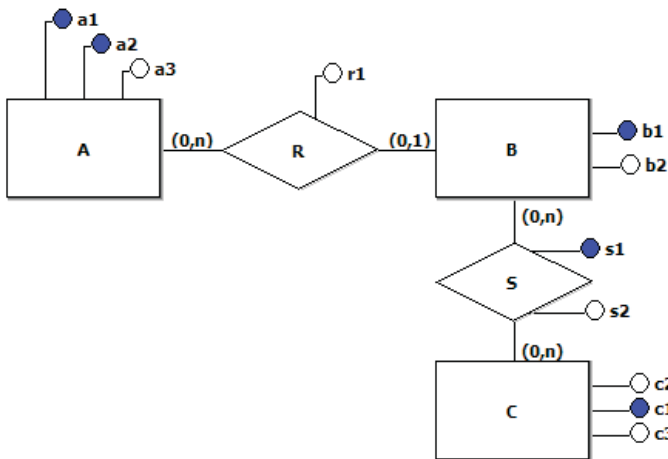
Questão 42

No livro "Projeto Lógico e Projeto Físico de Banco de Dados", o professor Valdemar Setzer classifica o modelo lógico de dados do ADABAS como sendo Relacional Não Normalizado. Essa classificação se baseia no fato de o ADABAS:

- A) não apresentar os dados na forma tabular.
- B) permitir a definição de grupos periódicos e de campos com múltiplos valores.
- C) permitir a ocorrência de dependências funcionais parciais.
- D) não dar suporte direto à linguagem SQL.
- E) utilizar listas invertidas para melhorar o desempenho de leituras sequenciais.

Questão 43

Seja o modelo E-R a seguir:



Supondo que todos os atributos sejam números inteiros, qual esquema relacional preserva a semântica desse modelo?

A) 

```

CREATE TABLE A (
  A1 NUMBER(5) NOT NULL,
  A2 NUMBER(5) NOT NULL,
  A3 NUMBER(5) NOT NULL,
  B1 NUMBER(5) NOT NULL,
  R1 NUMBER(5) NOT NULL,
  CONSTRAINT A_PK PRIMARY KEY(A1,A2),
  CONSTRAINT A_FK FOREIGN KEY (B1)
  REFERENCES B (B1))
CREATE TABLE B (
  B1 NUMBER(5) NOT NULL,
  B2 NUMBER(5) NOT NULL,
  CONSTRAINT B_PK PRIMARY KEY(B1))
CREATE TABLE C (
  C1 NUMBER(5) NOT NULL,
  C2 NUMBER(5) NOT NULL,
  C3 NUMBER(5) NOT NULL,
  CONSTRAINT C_PK PRIMARY KEY(C1))
CREATE TABLE S (
  B1 NUMBER(5) NOT NULL,
  C1 NUMBER(5) NOT NULL,
  S1 NUMBER(5) NOT NULL,
  S2 NUMBER(5) NOT NULL,
  CONSTRAINT S_PK PRIMARY KEY(B1,C1,S1),
  CONSTRAINT S_FK1 FOREIGN KEY (B1)
  REFERENCES B (B1),
  CONSTRAINT S_FK2 FOREIGN KEY (C1)
  REFERENCES C (C1))
    
```

B) 

```

CREATE TABLE A (
  A1 NUMBER(5) NOT NULL,
  A2 NUMBER(5) NOT NULL,
  A3 NUMBER(5) NOT NULL,
  B1 NUMBER(5),
  R1 NUMBER(5),
  CONSTRAINT A_PK PRIMARY KEY(A1,A2),
  CONSTRAINT A_FK FOREIGN KEY (B1)
  REFERENCES B (B1))
CREATE TABLE B (
  B1 NUMBER(5) NOT NULL,
  B2 NUMBER(5) NOT NULL,
  CONSTRAINT B_PK PRIMARY KEY(B1))
CREATE TABLE C (
  C1 NUMBER(5) NOT NULL,
  C2 NUMBER(5) NOT NULL,
  C3 NUMBER(5) NOT NULL,
  CONSTRAINT C_PK PRIMARY KEY(C1))
CREATE TABLE S (
  B1 NUMBER(5) NOT NULL,
  C1 NUMBER(5) NOT NULL,
  S1 NUMBER(5) NOT NULL,
  S2 NUMBER(5) NOT NULL,
  CONSTRAINT S_PK PRIMARY KEY(B1,C1),
  CONSTRAINT S_FK1 FOREIGN KEY (B1)
  REFERENCES B (B1),
  CONSTRAINT S_FK2 FOREIGN KEY (C1)
  REFERENCES C (C1))
    
```

C) 

```

CREATE TABLE A (
  A1 NUMBER(5) NOT NULL,
  A2 NUMBER(5) NOT NULL,
  A3 NUMBER(5) NOT NULL,
  B1 NUMBER(5),
  CONSTRAINT A_PK PRIMARY KEY(A1,A2))
CREATE TABLE B (
  B1 NUMBER(5) NOT NULL,
  B2 NUMBER(5) NOT NULL,
  A1 NUMBER(5),
  A2 NUMBER(5),
  R1 NUMBER(5),
  CONSTRAINT B_PK PRIMARY KEY(B1),
  CONSTRAINT B_FK FOREIGN KEY (A1,A2)
  REFERENCES A (A1,A2))
CREATE TABLE C (
  C1 NUMBER(5) NOT NULL,
  C2 NUMBER(5) NOT NULL,
  C3 NUMBER(5) NOT NULL,
  CONSTRAINT C_PK PRIMARY KEY(C1))
CREATE TABLE S (
  B1 NUMBER(5) NOT NULL,
  C1 NUMBER(5) NOT NULL,
  S1 NUMBER(5) NOT NULL,
  S2 NUMBER(5) NOT NULL,
  CONSTRAINT S_PK PRIMARY KEY(B1,C1,S1),
  CONSTRAINT S_FK1 FOREIGN KEY (B1)
  REFERENCES B (B1),
  CONSTRAINT S_FK2 FOREIGN KEY (C1)
  REFERENCES C (C1))
    
```



```

D) CREATE TABLE A (
    A1 NUMBER(5) NOT NULL,
    A2 NUMBER(5) NOT NULL,
    A3 NUMBER(5) NOT NULL,
    CONSTRAINT A_PK PRIMARY KEY(A1,A2))
CREATE TABLE B (
    B1 NUMBER(5) NOT NULL,
    B2 NUMBER(5) NOT NULL,
    CONSTRAINT B_PK PRIMARY KEY(B1))
CREATE TABLE R (
    A1 NUMBER(5) NOT NULL,
    A2 NUMBER(5) NOT NULL,
    B1 NUMBER(5) NOT NULL,
    R1 NUMBER(5) NOT NULL,
    CONSTRAINT R_PK PRIMARY KEY(A1,A2),
    CONSTRAINT R_FK1 FOREIGN KEY (A1,A2)
    REFERENCES A (A1,A2),
    CONSTRAINT R_FK2 FOREIGN KEY (B1)
    REFERENCES B (B1))
CREATE TABLE C (
    C1 NUMBER(5) NOT NULL,
    C2 NUMBER(5) NOT NULL,
    C3 NUMBER(5) NOT NULL,
    CONSTRAINT C_PK PRIMARY KEY(C1))
CREATE TABLE S (
    B1 NUMBER(5) NOT NULL,
    C1 NUMBER(5) NOT NULL,
    S1 NUMBER(5) NOT NULL,
    S2 NUMBER(5) NOT NULL,
    CONSTRAINT S_PK PRIMARY KEY(B1,C1,S1),
    CONSTRAINT S_FK1 FOREIGN KEY (B1)
    REFERENCES B (B1),
    CONSTRAINT S_FK2 FOREIGN KEY (C1)
    REFERENCES C (C1))

```

```

E) CREATE TABLE A (
    A1 NUMBER(5) NOT NULL,
    A2 NUMBER(5) NOT NULL,
    A3 NUMBER(5) NOT NULL,
    CONSTRAINT A_PK PRIMARY KEY(A1,A2))
CREATE TABLE B (
    B1 NUMBER(5) NOT NULL,
    B2 NUMBER(5) NOT NULL,
    CONSTRAINT B_PK PRIMARY KEY(B1))
CREATE TABLE R (
    A1 NUMBER(5) NOT NULL,
    A2 NUMBER(5) NOT NULL,
    B1 NUMBER(5) NOT NULL,
    R1 NUMBER(5) NOT NULL,
    CONSTRAINT R_PK PRIMARY KEY(A1,A2,B1),
    CONSTRAINT R_FK1 FOREIGN KEY (A1,A2)
    REFERENCES A (A1,A2),
    CONSTRAINT R_FK2 FOREIGN KEY (B1)
    REFERENCES B (B1))
CREATE TABLE C (
    C1 NUMBER(5) NOT NULL,
    C2 NUMBER(5) NOT NULL,
    C3 NUMBER(5) NOT NULL,
    CONSTRAINT C_PK PRIMARY KEY(C1))
CREATE TABLE S (
    B1 NUMBER(5) NOT NULL,
    C1 NUMBER(5) NOT NULL,
    S1 NUMBER(5) NOT NULL,
    S2 NUMBER(5) NOT NULL,
    CONSTRAINT S_PK PRIMARY KEY(B1,C1,S1),
    CONSTRAINT S_FK1 FOREIGN KEY (B1)
    REFERENCES B (B1),
    CONSTRAINT S_FK2 FOREIGN KEY (C1)
    REFERENCES C (C1))

```

O esquema relacional a seguir servirá de contexto para as questões 44 e 45. Ele descreve um banco de dados usado por uma universidade para guardar informações sobre suas disciplinas, seus alunos e as notas destes.

```

CREATE TABLE ALUNO (
    MATRIC NUMBER(5) NOT NULL,
    NOME VARCHAR2(50) NOT NULL,
    CONSTRAINT ALUNO_PK PRIMARY KEY(MATRIC))
CREATE TABLE DISCIPLINA (
    COD CHAR(7) NOT NULL,
    NOME VARCHAR2(20) NOT NULL,
    NUM_CRED NUMBER(2) NOT NULL,
    CONSTRAINT DISC_PK PRIMARY KEY(COD))
CREATE TABLE CURSOU (
    MATRIC NUMBER(5) NOT NULL,
    COD CHAR(7) NOT NULL,
    NOTA NUMBER(5,2) NOT NULL,
    CONSTRAINT C_FK1 FOREIGN KEY (MATRIC)
    REFERENCES ALUNO (MATRIC),
    CONSTRAINT C_FK2 FOREIGN KEY (COD)
    REFERENCES DISCIPLINA (COD))

```

#### Questão 44

Um aluno pode cursar uma mesma disciplina várias vezes, mas para ser aprovado a sua nota tem que ser maior ou igual a 5,0.

Qual consulta permite exibir, uma única vez, os nomes dos alunos que ainda NÃO foram aprovados na disciplina cujo código é INF1111?

- A) 

```
SELECT DISTINCT(A.NOME)
FROM ALUNO A,DISCIPLINA D,CURSOU C
WHERE A.MATRIC=C.MATRIC AND C.COD='INF1111'
AND C.NOTA < 5.0
```
- B) 

```
SELECT A.NOME
FROM ALUNO A
INTERSECT
SELECT A.NOME
FROM ALUNO A, CURSOU C
WHERE A.MATRIC=C.MATRIC AND C.COD='INF1111'
AND C.NOTA >= 5.0
```
- C) 

```
SELECT A.NOME
FROM ALUNO A
INTERSECT
SELECT A.NOME
FROM ALUNO A, CURSOU C
WHERE A.MATRIC=C.MATRIC AND
C.COD='INF1111' AND C.NOTA < 5.0
```
- D) 

```
SELECT DISTINCT(A.NOME)
FROM ALUNO A, CURSOU C
WHERE A.MATRIC=C.MATRIC AND C.COD='INF1111'
AND A.MATRIC NOT IN
(SELECT MATRIC FROM CURSOU
WHERE COD='INF1111' AND NOTA>=5.0)
```
- E) 

```
SELECT A.NOME
FROM ALUNO A
MINUS
SELECT A.NOME
FROM ALUNO A, CURSOU C
WHERE A.MATRIC=C.MATRIC AND C.COD='INF1111'
AND C.NOTA >= 5.0
```



Questão 45

O coeficiente de rendimento (CR) de um aluno é a média das suas notas ponderada pelo número de créditos das disciplinas. Isto é:

$$CR = \frac{\text{SUM}(\text{NOTA} * \text{NUM\_CRED})}{\text{SUM}(\text{NUM\_CRED})}$$

Qual consulta permite exibir as matrículas dos alunos cujos CRs são maiores do que 6,0?

- A) 

```
SELECT DISTINCT(C.MATRIC)
FROM CURSOU C
WHERE 6.0 <
(SELECT SUM(X.NOTA*Y.NUM_CRED)/SUM(Y.NUM_CRED)
FROM CURSOU X, DISCIPLINA Y
WHERE X.MATRIC=C.MATRIC AND X.COD=Y.COD)
```
- B) 

```
SELECT C.MATRIC
FROM DISCIPLINA D, CURSOU C
WHERE D.COD=C.COD
HAVING SUM(C.NOTA*D.NUM_CRED)/SUM(NUM_CRED) > 6.0
```
- C) 

```
SELECT C.MATRIC
FROM DISCIPLINA D, CURSOU C
WHERE D.COD=C.COD AND
SUM(C.NOTA*D.NUM_CRED)/SUM(NUM_CRED) > 6.0
```
- D) 

```
SELECT C.MATRIC
FROM DISCIPLINA D, CURSOU C
WHERE D.COD=C.COD AND 6.0 <
(SELECT SUM(NOTA*NUM_CRED)/SUM(NUM_CRED)
FROM CURSOU
WHERE C.MATRIC=MATRIC)
```
- E) 

```
SELECT C.MATRIC
FROM DISCIPLINA D, CURSOU C
WHERE D.COD=C.COD AND
SUM(C.NOTA*D.NUM_CRED)/SUM(NUM_CRED) > 6.0
GROUP BY C.MATRIC
```

Questão 46

Uma notação para descrever esquemas relacionais possui as seguintes características:

- relações são representadas por um nome e uma lista de atributos separados por vírgulas.
- os atributos sublinhados formam a chave primária.
- dependências funcionais são mostradas logo abaixo das relações.

Considerando que todos os esquemas atendem a 1FN, qual alternativa contém um esquema que se encontra na 2FN?

- A)  $R(\underline{r1}, r2, r3, r4)$   
 $r1 \rightarrow r2$   
 $r1 \rightarrow r3$   
 $r1 \rightarrow r4$   
 $S(\underline{s1}, \underline{s2}, s3, s4)$   
 $s1, s2 \rightarrow s3$   
 $s2 \rightarrow s4$
- B)  $R(\underline{r1}, r2, r3, r4)$   
 $r1 \rightarrow r2$   
 $r1 \rightarrow r3$   
 $r3 \rightarrow r4$   
 $S(\underline{s1}, \underline{s2}, s3, s4)$   
 $s1 \rightarrow s3$   
 $s2 \rightarrow s4$
- C)  $R(\underline{r1}, r2, r3, r4)$   
 $r1 \rightarrow r2$   
 $r1 \rightarrow r3$   
 $r3 \rightarrow r4$   
 $S(\underline{s1}, \underline{s2}, s3, s4, s5)$   
 $s1, s2 \rightarrow s3$   
 $s1, s2 \rightarrow s4$   
 $s4 \rightarrow s5$
- D)  $R(\underline{r1}, r2, r3, r4)$   
 $r1 \rightarrow r2$   
 $r2 \rightarrow r3$   
 $r2 \rightarrow r4$   
 $S(\underline{s1}, \underline{s2}, s3, s4)$   
 $s1 \rightarrow s3$   
 $s1, s2 \rightarrow s4$
- E)  $R(\underline{r1}, r2, r3, r4)$   
 $r1 \rightarrow r2$   
 $r1 \rightarrow r4$   
 $r4 \rightarrow r3$   
 $S(\underline{s1}, \underline{s2}, s3, s4, s5)$   
 $s1 \rightarrow s3$   
 $s1, s2 \rightarrow s4$   
 $s1, s2 \rightarrow s5$

Questão 47

Diz-se que uma transação segue o protocolo de bloqueio em duas fases se:

- A) todas as operações de bloqueio precederem a primeira operação de desbloqueio.
- B) diversas versões dos itens de dados sendo atualizados são mantidas durante o processamento da transação.
- C) são usados rótulos de tempo para ordenar a execução da transação.
- D) após a fase de gravação dos itens de dados for executado um procedimento de validação para garantir que a serialização não foi violada.
- E) as alterações promovidas por uma transação forem sempre gravadas no log de transações antes de serem gravadas nos arquivos de dados.

Questão 48

Sejam as seguintes afirmativas sobre triggers de eventos de inclusão, alteração e exclusão no SGBD Oracle:

- I. Cada tipo de evento requer um trigger específico.
- II. Uma tabela possui no máximo um trigger para cada tipo de evento.
- III. Tabelas que possuem pelo menos um trigger não podem ser eliminadas de um banco de dados.

Marque a alternativa correta em relação às afirmativas acima.

- A) Apenas a I é verdadeira.
- B) Apenas a II é verdadeira.
- C) Apenas I e II são verdadeiras.
- D) Apenas II e III são verdadeiras.
- E) Todas as afirmativas são falsas.

Questão 49

A cláusula NOT IDENTIFIED, quando usada no comando CREATE ROLE (papel) do Oracle, indica que:

- A) o usuário tem de receber autorização de um serviço externo, tal como o sistema operacional ou um serviço de terceiros, antes que o papel seja ativado.
- B) o usuário tem de receber autorização do serviço de diretório antes que o papel seja ativado.
- C) o papel só pode ser ativado por aplicações que tenham autorização para acessar determinado pacote.
- D) nenhuma password é necessária para ativar o papel.
- E) usuários anônimos, aqueles que não precisam de autenticação para acessar um banco de dados, não precisam fornecer uma password para ativar o papel.

Questão 50

O algoritmo de árvore de padrão frequente é usado na mineração de dados com o objetivo de descobrir:

- A) hierarquias de classificação.
- B) padrões sequenciais.
- C) regras de associação.
- D) agrupamentos.
- E) padrões em séries temporais.

Questão 51

Data warehouses são:

- A) otimizados para o processamento de transações.
- B) multidimensionais.
- C) atualizados em tempo real.
- D) materializados por demanda.
- E) sínteses de bancos de dados subjacentes.

Questão 52

Qual funcionalidade típica de aplicações OLAP está relacionada com apresentação dos dados com níveis de detalhamento cada vez maiores?

- A) Drill down
- B) Roll up
- C) Slice and dice
- D) Rotação
- E) Drill across

Questão 53

O esquema de cinco níveis tem por objetivo dar suporte a aplicações globais em ambiente de sistemas de bancos de dados federados.

Qual dos esquemas a seguir é derivado do processo que dá origem ao modelo de dados canônico de uma federação de banco de dados?

- A) Esquema de componente
- B) Esquema local
- C) Esquema de exportação
- D) Esquema federado
- E) Esquema externo

Questão 54

Que componente da System Global Area (SGA) do Oracle é responsável pelo caching de planos de execução de comandos SQL?

- A) Database Buffer Cache
- B) Large Pool
- C) Streams Pool
- D) Command Pool
- E) Shared Pool

Questão 55

Qual comando abre um banco de dados Oracle em modo read/write?

- A) RUN DATABASE OPEN READ WRITE
- B) ALTER DATABASE OPEN SET RW
- C) OPEN DATABASE READ WRITE
- D) OPEN DATABASE SET RW
- E) ALTER DATABASE OPEN READ WRITE

Questão 56

Sejam as seguintes afirmativas sobre lightweight jobs no Oracle:

- I. São objetos de esquema, do mesmo modo que os jobs regulares.
- II. Possuem menor tempo médio de criação de sessão em comparação com o tempo médio relativo aos jobs regulares.
- III. Consomem pouco espaço em disco para o armazenamento dos metadados do job e dos dados de tempo de execução.
- IV. Os programas por eles referenciados têm que ser do tipo STORED\_PROCEDURE.
- V. Não é possível lhes conceder privilégios além dos herdados dos programas por eles referenciados.

Quantas afirmativas são verdadeiras?

- A) 1
- B) 2
- C) 3
- D) 4
- E) 5

Questão 57

Existem muitos programas diferentes em uma instalação do MySQL. Um deles é responsável por tratar os pedidos de conexões feitos pelos programas clientes e por gerenciar o acesso às bases de dados em nome desses clientes.

Que programa é esse?

- A) mysqladmin
- B) mysqlaccess
- C) mysqld\_multi
- D) mysqld
- E) mysql.server

Questão 58

O MySQL dá suporte tanto a backups físicos como a lógicos.

Qual característica se aplica aos físicos?

- A) Arquivos de configuração e de log não são incluídos nos backups.
- B) A granularidade da restauração vai de todo o diretório de dados do MySQL até o nível de arquivos individuais.
- C) São executados pelo utilitário mysqldump.
- D) As cópias são armazenadas em formato independente de máquina.
- E) São feitos por meio de consultas ao servidor MySQL para que sejam obtidas informações de conteúdo e de estrutura dos bancos de dados.

Questão 59

Existem várias maneiras de se realizar um shut down de um servidor de banco de dados PostgreSQL. O tipo de desligamento é controlado através de diferentes sinais enviados para o processo mestre.

Um desses sinais, ao ser recebido pelo processo mestre, irá causar o repasse do sinal para os processos filhos e o término imediato do processo mestre. Todos os processos filhos serão imediatamente terminados após terem sido sinalizados. Além disso, o mecanismo de recuperação será disparado no próximo startup do servidor.

A qual sinal o procedimento acima se refere?

- A) SIGTERM
- B) SIGINT
- C) SIGKILL
- D) SIGQUIT
- E) SIGSHD

Questão 60

Um dos mais importantes parâmetros do kernel do PostgreSQL é usado para definir o tamanho máximo de um segmento de memória compartilhada.

Que parâmetro é esse?

- A) SHMALL
- B) SHMSEG
- C) SHMMAX
- D) SEMMNS
- E) SEMVMX