

**LEIA ATENTAMENTE AS INSTRUÇÕES ABAIXO**

1. Você recebeu do fiscal o seguinte material:
  - a) Este Caderno de Questões com o enunciado das 40 (quarenta) questões da prova objetiva;
  - b) Uma (1) **Folha de Respostas**, destinada às respostas das questões da prova objetiva.
2. Somente após autorizado o início da prova, verifique se este Caderno de Questões está completo e em ordem. Notifique ao fiscal qualquer irregularidade **IMEDIATAMENTE**. Folhear o Caderno de Questões antes do início da prova implica na eliminação do candidato.
3. Verifique se as informações contidas na **Folha de Respostas** estão corretas. Caso contrário, notifique o fiscal.
4. Após a conferência, o candidato deverá assinar no espaço próprio da **Folha de Respostas**, à caneta esferográfica de tinta na cor preta ou azul.
5. Tenha muito cuidado com a **Folha de Respostas** para não **DOBRAR, AMASSAR** ou **MANCHAR**. A **Folha de Respostas** somente poderá ser substituída caso esteja danificada em suas margens superior ou inferior – **BARRA DE RECONHECIMENTO PARA LEITURA ÓTICA**.
6. Para cada uma das questões são apresentadas 5 (cinco) alternativas classificadas com as letras (A), (B), (C), (D) e (E); só uma responde adequadamente ao quesito proposto. Você só deve assinalar **UMA RESPOSTA**. A marcação de nenhuma ou de mais de uma alternativa anula a questão, **MESMO QUE UMA DAS RESPOSTAS SEJA A CORRETA**.
7. Na **Folha de Respostas**, a marcação das letras correspondentes às respostas certas deve ser feita cobrindo **TODO O ESPAÇO** compreendido pelo retângulo pertinente à alternativa, usando **caneta esferográfica de tinta preta ou azul**, de forma contínua e densa. A leitora ótica é sensível a marcas escuras, portanto, preencha os campos de marcação completamente, procurando deixar menos “espaços em branco” possível dentro do retângulo, sem invadir os limites dos retângulos ao lado.
8. Será **ELIMINADO** do Concurso o candidato que:
  - a) for surpreendido durante o período de realização de suas provas portando (carregando consigo, levando ou conduzindo) armas ou aparelhos eletrônicos (bip, telefone celular, qualquer tipo de relógio com mostrador digital, walkman, agenda eletrônica, notebook, palmtop, receptor, gravador, etc). Item 12.20, alínea “c” do edital.
  - b) ausentar-se da sala da prova objetiva e da prova discursiva, durante o período de realização de suas provas, portando a folha de respostas da prova objetiva, o caderno de questões, o caderno de texto definitivo da prova discursiva, celulares ou quaisquer equipamentos eletrônicos. Item 12.20, alínea “h” do edital.
  - c) ao candidato somente será permitido levar o caderno de questões da prova objetiva 30 (trinta) minutos antes do horário previsto para o término da prova. Item 12.17, alínea “c” do edital.
  - d) será terminantemente vedado ao candidato copiar seus assinalamentos feitos na folha de respostas da prova objetiva ou no caderno de texto definitivo da prova discursiva. Item 12.17, alínea “d” do edital.
9. O tempo de duração da prova será de 3 (três) horas. Reserve os 30 (trinta) minutos finais para marcar sua **Folha de Respostas**. Os rascunhos e as marcações assinaladas no Caderno de Questões **NÃO SERÃO LEVADOS EM CONTA**.
10. Quando terminar, entregue ao fiscal o Caderno de Questões e a **Folha de Respostas**. **ASSINE A LISTA DE PRESENÇA**.
11. Por motivo de segurança a FUNRIO solicita que o candidato transcreva em letra cursiva, no espaço próprio na **Folha de Respostas**, a frase abaixo apresentada.

**“As obras humanas alteram-se, corrompem-se, modificam-se, transformam-se.”**  
**(Machado de Assis)**



◆ Língua Portuguesa ◆

As questões de 01 a 03 tomarão por base o seguinte texto:

O Brasil estreou nas Olimpíadas nos Jogos Olímpicos da Antuérpia, na Bélgica, em 1920. O primeiro medalhista brasileiro foi Guilherme Paraense em 1920 com a medalha de ouro de Tiro, evento Pistola Rápida. Desde a sua primeira participação o Brasil deixou de enviar atletas apenas nos Jogos Olímpicos de 1928, devido à crise financeira da época.

(Fonte: <http://www.quadrodemedalhas.com/olimpiadas/brasil-jogos-olimpicos.htm>)

Questão 01

O primeiro verbo do texto está na terceira pessoa do singular. Ao reescrever a primeira frase do texto, o redator substituiu “O Brasil” por “Os atletas brasileiros”. Por isso, a forma recomendada para o verbo da nova frase é

- A) estrearam.
- B) estreiarão.
- C) estreiam.
- D) estreias.
- E) estrearão.

Questão 02

As vírgulas usadas na primeira frase do texto têm por finalidade

- A) enfatizar termos que sintaticamente geram ambiguidade.
- B) destacar termos que sintaticamente são equivalentes.
- C) separar o aposto que tem papel meramente explicativo.
- D) estabelecer uma hierarquia sintática de coordenação aditiva.
- E) delimitar os quatro adjuntos adverbiais consecutivos.

Questão 03

Sabe-se que os Jogos Olímpicos modernos tiveram sua primeira edição em Atenas em 1896 e que eles são realizados a cada quatro anos. Pela leitura atenta do texto, deduz-se que a participação do Brasil nessa competição ocorreu

- A) concomitantemente com a primeira edição dos jogos.
- B) imediatamente após a edição inaugural dos jogos
- C) de modo extemporâneo ao longo da história dos jogos.
- D) com assiduidade esparsa durante todo o século vinte.
- E) com postergação de pouco mais de vinte anos sobre a inauguração dos jogos.

As questões de 04 a 07 tomarão por base o seguinte texto:

Atenas 1896: I Jogos Olímpicos. Um 8.000 pessoas lotavam o estádio de Atenas naquela tarde de 6 de abril de 1896. Eram pessoas muito diferentes das que vemos hoje nas arquibancadas de um jogo de futebol: mulheres de vestidos compridos e grandes chapéus, homens de gravata e alguns senhores de cartola. A data entraria para a história do esporte, porque naquele momento renasciam oficialmente os Jogos Olímpicos. No gramado, estavam presentes 285 atletas de treze países. Muito pouco em comparação com os milhares de atletas das Olimpíadas mais recentes. Mas devemos lembrar que, em 1896, um navio levava dias e dias para ir da América à Europa, atravessando o oceano Atlântico.

(Fonte: <http://projetoieah.tripod.com/olimpiada/historia/olimpmodern.htm#Atenas, 1896 I Jogos Olímpicos>)

Questão 04

Ao escrever que aquela data “entraria para a história do esporte”, o redator pretendeu explorar o seguinte valor textual do futuro do pretérito do verbo “entrar”:

- A) possibilidade de a ação se realizar.
- B) impossibilidade de a ação se realizar.
- C) indicação de uma ação confirmada no decorrer do tempo.
- D) associação de dúvida quanto a uma ação concreta.
- E) abrandamento da marca de futuro numa ação do passado.

Questão 05

A expressão “dias e dias” mostra o uso repetido de um substantivo interligado pela conjunção “e”. Nesse caso, pode-se dizer que a repetição praticada tem o objetivo de

- A) dar um tom de coloquialidade ao trecho narrado.
- B) apontar para a ideia de duração desse sintagma.
- C) indicar um desvio estilístico do redator da notícia.
- D) ironizar o percurso dos meios de transporte da época.
- E) apresentar desculpas para o pequeno número de atletas na competição.

Questão 06

O texto nos mostra argumentos que defendem a ideia de que a distância entre os primeiros jogos e os atuais é cronológica, cultural, esportiva ou numérica?

- A) apenas numérica e cronológica.
- B) apenas esportiva e cronológica.
- C) cronológica, esportiva e cultural.
- D) cultural, cronológica e numérica.
- E) numérica, esportiva e cultural.

Questão 07

A frase que termina o texto faz referência a dois continentes, e sua presença no texto nos mostra que

- A) os jogos de 1896 seguramente não tiveram a participação de atletas asiáticos e africanos.
- B) a presença de mulheres entre os competidores era uma regra aceita apenas por americanos e europeus.
- C) os atletas australianos não foram convidados a participar dos jogos de 1896.
- D) as longas distâncias entre os continentes eram um entrave à participação de muitos países.
- E) o transporte marítimo era o único meio utilizado pelas delegações estrangeiras.

As questões de 08 a 10 tomarão por base o seguinte texto:

Nas Olimpíadas de Londres, o Brasil liderou o quadro de medalhas pela primeira vez na história. Nas primeiras horas de competições, o país ganhou uma medalha de ouro e uma de bronze, ambas no judô, empatando com os chineses na primeira colocação por cerca de uma hora. Depois, a China assumiu a liderança do quadro. Mesmo conquistando uma medalha de prata na natação, o Brasil passou ali a ocupar o segundo lugar. Ao final da competição, o Brasil havia conquistado um total de dezessete medalhas, maior número de premiações que nosso país já alcançou ao longo da história dos Jogos Olímpicos.

(Fonte: <http://www.quadrodemedalhas.com/olimpiadas/jogos-olimpicos-londres-2012/index.htm>)

Questão 08

A partir da palavra “judô”, forma-se por derivação o substantivo “judoca”, que nomeia o indivíduo que pratica esse esporte. Do mesmo modo, as alternativas abaixo apresentam um par cujo primeiro componente é o nome de um esporte e o segundo é a palavra que nomeia seu praticante. Uma delas, porém, traz uma associação **incorreta**. Qual?

- A) ginástica – ginasta.
- B) esgrima – esgrimista.
- C) tiro – atirador.
- D) vela – veleiro.
- E) pentatlo – pentatleta.

Questão 09

A palavra “ambas”, usada na segunda frase da notícia, faz referência a que componente do texto?

- A) às duas medalhas ganhas pelo Brasil no primeiro dia das competições.
- B) à China e ao Brasil por estarem ambos na liderança do quadro de medalhas.
- C) ao numeral ordinal empregado ao lado de dois substantivos, vez e horas.
- D) aos dois topônimos citados no início do texto, Londres e Brasil.
- E) ao judô, esporte que havia sido premiado duplamente no primeiro dia.

Questão 10

Todos os sintagmas transcritos nas alternativas abaixo desempenham a função de objeto direto, exceto

- A) o quadro de medalhas.
- B) maior número de medalhas.
- C) a liderança do quadro.
- D) o segundo lugar.
- E) um total de dezessete medalhas.

**◆ Raciocínio Lógico ◆**Questão 11

A tabela a seguir contém os termos de quatro operações de subtração. Na primeira linha da tabela são apresentados os minuendos, na segunda os subtraendos e na terceira os resultados das operações.

X	Z	5	8
Y	2	W	Z
1	4	2	X

O valor de  $X+Y-Z+W$  é igual a

- A) -2
- B) -1
- C) 0
- D) 2
- E) 4

Questão 12

O próximo termo da sequência 2, 5, 7, 10, 12,... é

- A) 13.
- B) 14.
- C) 15.
- D) 16.
- E) 17.

Questão 13

João comprou bombons para distribuir para os seus três filhos: Carlos, Matheus e Aline. Ele deu metade dos bombons que comprou para Carlos, depois deu 75% do restante dos bombons para Matheus e, os três bombons que restaram ele deu para Aline. Quantos bombons João Comprou?

- A) 10.
- B) 14.
- C) 18.
- D) 24.
- E) 30.

Questão 14

Avalie o valor lógico das seguintes proposições:

- I – Se 2 é ímpar, então 5 é menor do que 4.
- II – Se 10 é menor do que 15, então 3 é maior do que 7.
- III – Se 7 é maior do que 5, então 10 é ímpar.

É verdade APENAS o que se afirma em

- A) I.
- B) II.
- C) III.
- D) I e II.
- E) II e III.

Questão 15

Em uma urna existem 100 bolas que se diferenciam apenas pela cor, sendo 37 pretas, 42 vermelhas e 21 brancas. Vinte bolas são retiradas aleatoriamente e não são recolocadas na urna. Sobre as bolas retiradas sabe-se que 8 são pretas, 10 são vermelhas e 2 são brancas.

Retirando-se outra bola da urna, a probabilidade de sua cor ser vermelha é igual a

- A) 0,42.
- B) 0,40.
- C) 0,35.
- D) 0,32.
- E) 0,20.

Questão 16

Sejam X e Y os resultados observados em dois lançamentos de um dado. O valor de  $3X+2Y$  é um número inteiro

- A) maior do que 2 e menor do que 20.
- B) maior do que 5 e menor do que 30.
- C) maior do que 1 e menor do que 13.
- D) maior do que 5 e menor do que 20.
- E) maior do que 4 e menor do que 31.

◆ **Informática** ◆

Questão 17

No Ms-windows, para aplicar um comportamento personalizado aos objetos (links, ícones e menus do menu iniciar) podemos utilizar o seguinte procedimento:

- A) Clicar com o botão direito do mouse na barra de tarefas, propriedades, na janela exibida escolher a barra menu iniciar, e, botão personalizar.
- B) Menu iniciar, painel de controle, adicionar programas, personalizar o menu iniciar.
- C) Clicar com botão direito do mouse sobre meu computador, no menu exibido escolher tarefas administrativas, personalizar o menu iniciar.
- D) Clicar com botão direito do mouse sobre a área de trabalho, no menu exibido escolher propriedades do menu iniciar, na janela exibida escolher aparência do computador.
- E) Baixar o programa Winconf, instalar o programa, usar o Wizard do programa para efetuar a configuração da aparência do computador.

Questão 18

No Ms-excel temos na célula A1 o número em “notação científica”  $1,00E +02$ .

Que resultado será exibido se na célula A2, com “formatação geral”, inserirmos a fórmula  $=A1/4$ ?

- A) 20
- B) 10
- C) 50
- D) 12,5
- E) 25

Questão 19

No MS word a função da ferramenta pincel é?

- A) Colorir todo o documento.
- B) Colorir um objeto.
- C) Copiar a formatação de um documento.
- D) Copiar todo o documento.
- E) Colorir partes de um documento.

Questão 20

Se, num documento do Ms-word, digitarmos ++++, e em seguida digitarmos Enter, qual será o resultado?

- A) Será importada uma fórmula do Ms-excel.
- B) Será criada uma tabela com uma coluna para cada caracter +.
- C) Será possível inserir um gráfico no local.
- D) Será possível inserir uma figura no local.
- E) Será criado no local um link para um site da Internet.

Questão 21

No Ms-excel, a função da tecla f1 é?

- A) inserir um objeto em um a planilha.
- B) formatar as células de uma planilha.
- C) inserir um link em uma célula de uma planilha.
- D) obter ajuda sobre a função dos ícones da barra de ferramentas, e das funções de cada menu.
- E) ativar um Wizard para confecção de fórmulas.

Questão 22

No Ms-excel, para desenharmos as bordas de uma planilha, podemos efetuar o seguinte processo?

- A) ALT+f1/desenhar bordas.
- B) Selecionar a ferramenta pincel/ pintar bordas.
- C) ALT+X/ barra de ferramentas/bordas.
- D) Ctrl+V/barra de ferramentas/bordas.
- E) Menu inserir/ Inserir bordas.

Questão 23

Ao elaborar um documento com o Ms-word 2010, um usuário escreveu várias vezes o nome próprio Silva com letra minúscula (silva). Mais tarde, alertado por um revisor, começou a percorrer todo o documento para efetuar a correção uma a uma. Qual procedimento poderia ser adotado para efetuar a correção de todas as ocorrências de uma única vez?

- A) Menu Editar - Localizar / em seguida escolher aba Substituir- no campo localizar digitar-> silva/no campo substituir digitar-Silva/ em seguida escolher botão substituir tudo.
- B) No menu Revisão escolher - ortografia e gramática- escolher botão opções- na janela que será exibida escolher substituir tudo.
- C) No menu Revisão escolher a aba – marcas de revisão- na janela exibida escolher- marcar tudo- na aba Substituir escolher – Substituir por Silva.
- D) Criar um documento com a palavra Silva somente. No menu Revisão escolher a opção comparar – na janela exibida escolher o Documento original- escolher a opção comparar com- na janela exibida escolher o documento que tem a palavra Silva- Escolher botão Ok. Todas as ocorrências de silva no documento original serão substituídas por Silva.
- E) No menu Revisão escolher a opção rejeitar – na aba rejeitar, digitar no campo silva- na aba Aceitar no campo exibido digitar Silva e, em seguida o botão OK. Todas as ocorrências de silva serão rejeitadas e, será aceito Silva em substituição.



Questão 24

No MS-excel, que resultado teremos na célula A1, onde foi digitada a fórmula  $=B1^{((B2/2)*3)}$ , se tivermos  $B1=2$  e  $B2=4$ ?

- A) 66
- B) 46
- C) 68
- D) 64
- E) 34

Questão 25

Um usuário tem na área de trabalho do Windows XP, 3 aplicativos abertos em suas respectivas janelas. Após executar 4 vezes a combinação de teclas ( Alt+ F4) a janela que será exibida, entre outras opções permitira?

- A) Pesquisar na estação.
- B) Pesquisar na Internet.
- C) Reiniciar o computador.
- D) Gerenciar tarefas.
- E) Acessar uma unidade de rede.

◆ **Conhecimentos Específicos** ◆

Questão 26

O quadro abaixo relaciona os tipos básicos de antenas empregadas em sistemas de radiodifusão com suas respectivas características e propriedades apresentadas a seguir.

I – Parabólica	A - Antenas de abertura que, de acordo com a geometria, dimensão e alimentação da cavidade, podem possuir vasta gama de ganhos, níveis de potência e diagramas de radiação.
II - Yagi-Uda	B - Antena de abertura de ganho elevado, muito empregada em enlaces ponto-a-ponto nas faixas de UHF e Micro-ondas.
III - Log-Periódica	C - Antena linear faixa estreita, sendo indicada para uso monocanal, que opera no modo de recepção em $75 \Omega$ e no de transmissão em $50 \Omega$ , possuindo ganho proporcional à quantidade de elementos. D - Antena linear faixa larga, indicada para operação multicanal e, de acordo com a orientação mecânica de seus elementos, possui polarização linear vertical ou linear horizontal.

Relacionando os tipos de antenas com suas propriedades, as associações corretas são

- A) I - A, II - B, III - C
- B) I - B, II - C, III - D
- C) I - C, II - B, III - A
- D) I - C, II - A, III - D
- E) I - D, II - C, III - B

Questão 27

Uma portadora de 103,7 MHz é recebida em uma antena de um receptor. A frequência de FI é  $f_{FI} = 10,7$  MHz. Determine a frequência do oscilador local.

Considere que a frequência do oscilador local é mais alta que a da portadora recebida.

- A) 108,8 MHz
- B) 114,4 MHz
- C) 84,6 MHz
- D) 93,9 MHz
- E) 100,8 MHz

Questão 28

No microcontrolador da linha 8051, a instrução responsável por carregar o registrador “Stack Pointer”, com o endereço 40H da memória é

- A) MOV SP,#40H
- B) MOV @40H, STACK
- C) MOV 40H --> SP
- D) ADD 40H:SP
- E) ADD SP:40H@

Questão 29

*Ultra High Frequency* (UHF) é definida como uma faixa de transmissão de ondas eletromagnéticas que opera na seguinte faixa de frequência:

- A) De 300 MHz a 3.000 MHz.
- B) De 30.000 MHz a 300.000 MHz.
- C) Abaixo de 3.MHz.
- D) Acima de 300.000 MHz.
- E) Entre 3.000 MHz e 300.000 MHz.

Questão 30

Considere as seguintes afirmativas sobre um Transdutor Sensor Ideal:

- I. Extrai um pouco de energia do mensurando
- II. Possui dimensão nula
- III. Não possui massa
- IV. Recebe energia de uma fonte externa
- V. Devem interferir minimamente com as variáveis do processo ao monitorá-las

É correto afirmar que

- A) apenas I, III e IV estão corretas.
- B) apenas II, III e V estão corretas.
- C) apenas I, II e V estão corretas.
- D) apenas II, III e IV estão corretas.
- E) apenas III e V estão corretas.

Questão 31

Quanto às técnicas de manutenção corretiva, preventiva e preditiva, assinale a alternativa correta.

- A) A manutenção preventiva, por substituir peças antes que elas se quebrem, representa um desperdício de dinheiro.
- B) A manutenção preventiva tem por objetivo diminuir a disponibilidade dos equipamentos, parando-os com frequência para inspeções repetitivas.
- C) É sempre possível planejar antecipadamente manutenções corretivas.
- D) O tempo médio entre falhas (MTBF) tende a diminuir quando existe manutenção preventiva bem planejada.
- E) A manutenção preditiva tem por objetivo reduzir custos de manutenção permitindo que os componentes de um equipamento sejam usados até seu limite de operação segura.

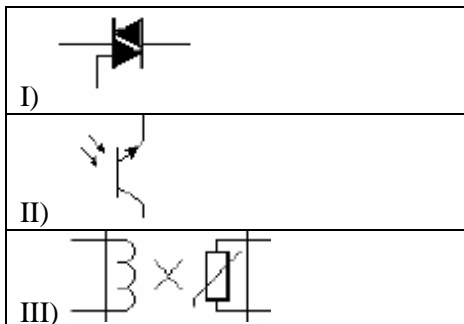
Questão 32

Considere que um amperímetro é conectado em série a um circuito. Na condição mencionada, assinale a alternativa que apresenta a grandeza elétrica a ser medida e como se apresenta a impedância do amperímetro.

- A) A corrente e impedância baixa.
- B) A corrente e impedância alta.
- C) A tensão e impedância baixa.
- D) A voltagem e impedância baixa.
- E) A voltagem e impedância alta.

Questão 33

Considere os seguintes símbolos:



Esses símbolos representam os seguintes componentes eletrônicos:

- A) I – DIAC, II – transistor infravermelho npn, III- acoplador ótico.
- B) I – TRIAC, II – fototransistor npn, III- dispositivo de acoplamento magnético.
- C) I – TRIODO, II – fototransistor npn, III- acoplador ótico.
- D) I – DIAC, II – fototransistor npn, III- transformador com derivação central.
- E) I – TRIODO, II – termistor, III- bobina de indução.

Questão 34

Os sensores do tipo cristal piezelétrico são usados em transdutores de instrumentos para medição de

- A) vazão e vibração.
- B) temperatura e vazão.
- C) temperatura e pressão.
- D) aceleração e pressão.
- E) deslocamento e temperatura.

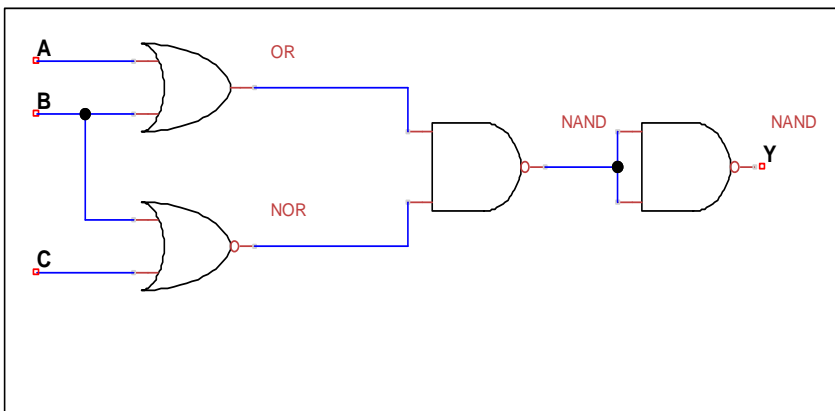
Questão 35

Uma troca de capacitor programada, a troca de um transistor queimado, o controle mensal da tensão da fonte de tensão de um equipamento de radar e a avaliação da voltagem de um quadro de baterias solares utilizando um multímetro caracterizam, respectivamente, os seguintes processos de manutenção:

- A) preventiva, corretiva, preditiva e preditiva.
- B) preventiva, corretiva, corretiva e preditiva.
- C) preditiva, corretiva, corretiva e corretiva.
- D) preditiva, preventiva, corretiva e corretiva.
- E) corretiva, preventiva, preditiva e corretiva.

Questão 36

No circuito combinacional da figura abaixo, onde A, B e C são variáveis booleanas assumindo níveis lógicos 0 e 1, a expressão correta e simplificada para Y é

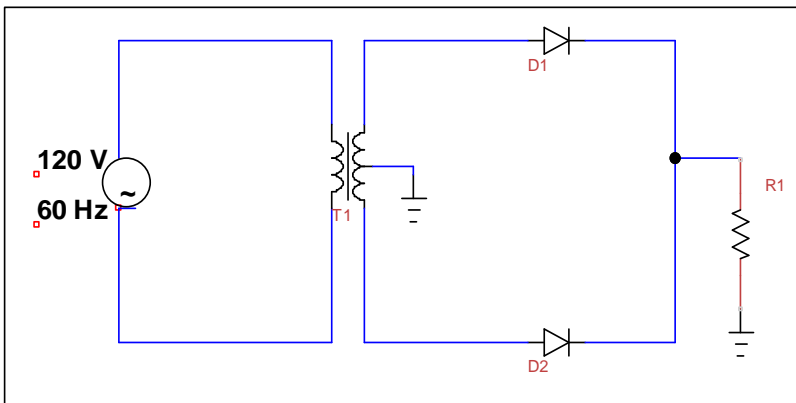


- A)  $Y = A + B + C$
- B)  $Y = A + B + C$
- C)  $Y = 0$
- D)  $Y = 1$
- E)  $Y = A + B + C$

Questão 37

No retificador da figura abaixo, a tensão do secundário é de 40 Vac. Utilizando diodos ideais, a tensão cc de carga ( $V_{cc}$ ) é aproximadamente:

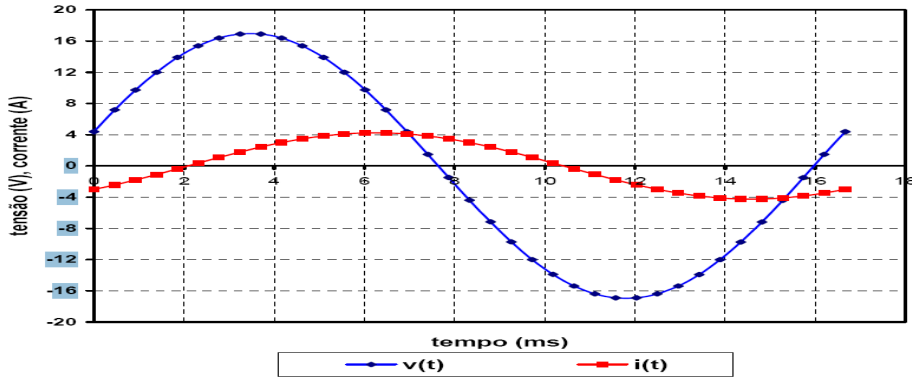
Dados:  $\sqrt{2} = 1,4$  e  $\pi = 3$



- A) 18,67 V
- B) 20,22 V
- C) 17,92 V
- D) 19,37 V
- E) 20,00 V

Questão 38

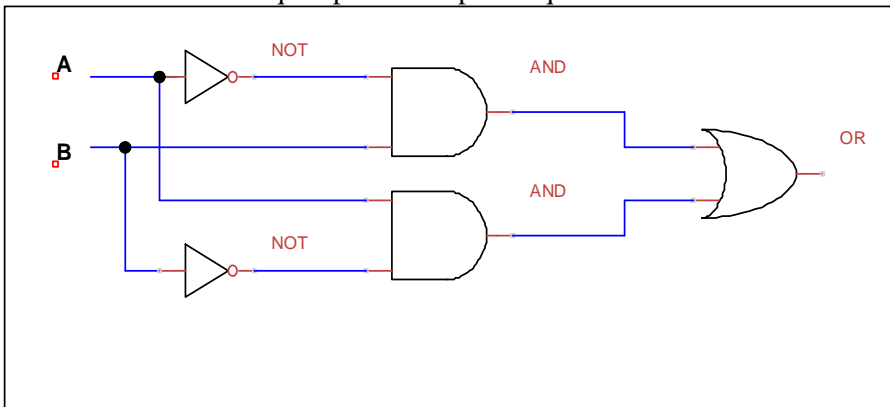
Na tela do osciloscópio representada na figura abaixo, observa-se o sinal de tensão  $v(t)$  aplicada em um componente passivo e a corrente  $i(t)$  resultante. Este componente é equivalente a um



- A) capacitor puro.
- B) indutor puro.
- C) resistor em série com um capacitor.
- D) resistor em série com um indutor.
- E) resistor puro.

Questão 39

Assinale a alternativa que apresenta a porta equivalente a este circuito.



- A) NOT
- B) OR
- C) AND
- D) XOR
- E) NOR

Questão 40

Duas soluções bastante utilizadas na excitação do enrolamento de campo dos geradores síncronos CA, de armadura estacionária e campo rotativo são a utilização do sistema com excitatriz estática (com escovas) e do sistema “*brushless*” (sem escovas). Um sistema com excitatriz estática tem como principal vantagem:

- A) O menor custo de produção e manutenção.
- B) Podem ser usados em ambientes com atmosfera explosiva.
- C) São melhores para alimentação de cargas sensíveis.
- D) O menor tempo de resposta na regulação de tensão.
- E) É indicado para uso em telecomunicações.