

CONHECIMENTOS ESPECÍFICOS

A respeito de elementos de circuitos, julgue o item abaixo.

- 51 A troca da resistência de um chuveiro elétrico por outra de maior valor é uma maneira adequada e suficiente para esquentar com mais intensidade uma determinada quantidade de água sem a necessidade de alterar o valor da tensão elétrica de alimentação.

Figuras para os itens de 52 a 57

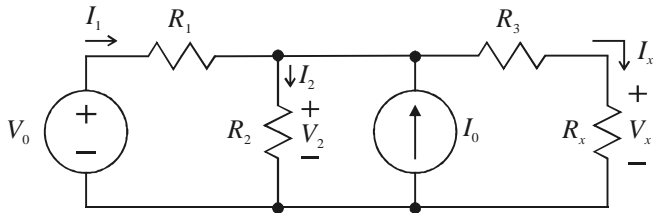


Figura I

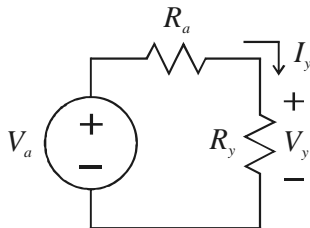


Figura II

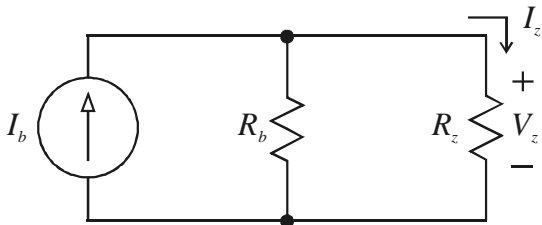


Figura III

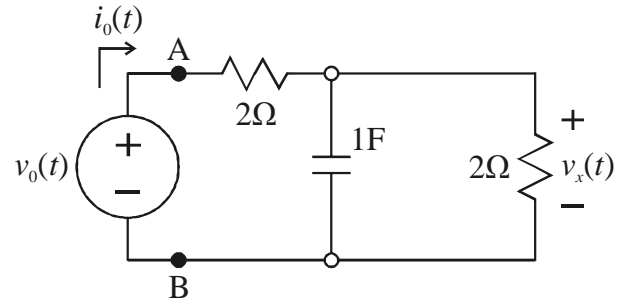
No circuito ilustrado na figura I,

- 52 $I_0 + I_1 - I_2 - I_x = 0$.
- 53 $V_0 + R_1 \times I_1 + R_2 \times I_2 = 0$.
- 54 $R_2 \times (I_x + I_1 + I_0) + (R_3 + R_x) \times I_x = 0$.
- 55 $\frac{V_2 - V_0}{R_1} + \frac{V_2}{R_2} - I_0 + \frac{V_2 - V_x}{R_3} = 0$.

A respeito dos circuitos ilustrados nas figuras I, II e III, julgue os seguintes itens.

- 56 Se, nas figuras II e III, $R_y = R_z$, $V_y = V_z$ e $I_y = I_z$, então $R_a = R_b$.
- 57 Se, nas figuras I e II, $R_x = R_y$, $V_x = V_y$ e $I_x = I_y$, então

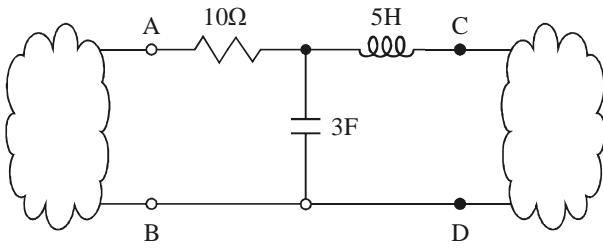
$$V_a = \frac{R_1 \times R_2}{R_1 + R_2} \left(I_0 + \frac{V_0}{R_1} \right).$$



No circuito da figura acima, a tensão de entrada, $v_0(t) = A \cos(\omega t + \theta)$ V, é representada, na forma fasorial, por $v_0 = A e^{j\theta}$ V, em que $j = \sqrt{-1}$. Considerando que esse circuito esteja operando em regime permanente, julgue os itens a seguir.

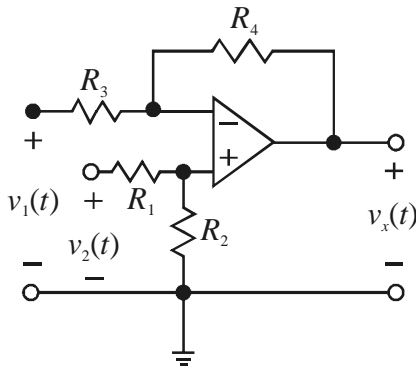
- 58 Se V_x é a representação fasorial da tensão de saída $v_x(t)$, então $V_x = (2 + j2\omega)^{-1} V_0$.
- 59 A impedância equivalente vista pela fonte (isto é, entre os terminais A e B) é igual a $(2 + j2\omega) \times (1 + j4\omega)^{-1} \Omega$.
- 60 Se I_0 é a representação fasorial da corrente de entrada $i_0(t)$, então $I_0 = (1 + j4\omega)^{-1} V_0$.

RASCUNHO



No circuito ilustrado acima, duas malhas são interconectadas por um quadripolo, com terminais de entrada A e B e terminais de saída C e D. O circuito está operando em regime permanente. As tensões e correntes em qualquer ponto do circuito têm forma de onda senoidal com frequência igual a ω rad/s. Com base nessas informações, julgue o item abaixo.

- 61 As impedâncias dos circuitos aberto de entrada e de saída do quadripolo são, respectivamente, iguais a $(10 + j3\omega) \times (j5\omega)^{-1} \Omega$ e $10^{-1} \times j8\omega \Omega$.



Considerando que, no circuito da figura acima, o amplificador operacional seja ideal, julgue o item a seguir.

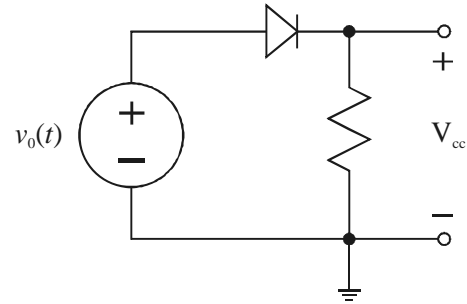
- 62 Se $R_3 = R_1$ e $R_4 = R_2$, então $v_x(t) = \frac{R_2}{R_1} [v_1(t) - v_2(t)]$.

parâmetro		mín.	nom.	máx.	unidade
V_{CC}	tensão de alimentação	4,5	5	5,5	V
V_{IH}	tensão de entrada em nível alto	2			V
V_{IL}	tensão de entrada em nível baixo			0,8	V
V_{OH}	tensão de saída em nível alto	4	5		V
V_{OL}	tensão de saída em nível baixo		0	0,4	V

Na tabela acima, é apresentada a especificação técnica de um circuito digital da família TTL. Considere que mín., nom. e máx., na tabela, sejam designações para valores de tensão mínima, nominal e máxima, respectivamente. Com base na tabela, julgue os itens de 63 a 65.

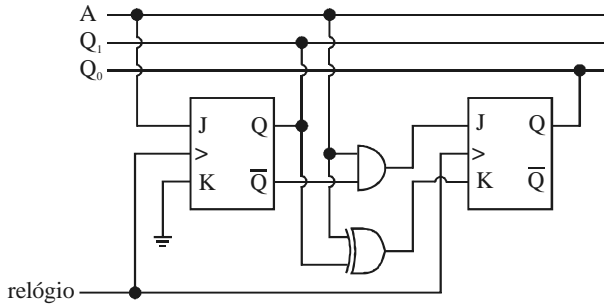
- 63 A margem de ruído para o estado baixo é inferior a 0,5 V.
 64 No circuito, a margem de ruído para o estado alto é superior a 1,5 V.

- 65 Se o circuito analógico apresentado na figura abaixo – no qual o diodo é ideal e $v_0(t) = 4,6 \times \cos(120\pi \times t)$ V – for usado para alimentar o circuito digital TTL em questão, este funcionará corretamente.



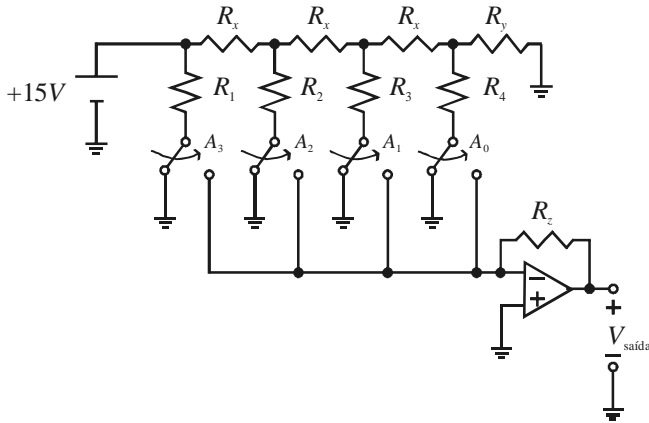
RASCUNHO

RASCUNHO



Considerando que, no circuito digital da figura acima, o estado inicial do sistema seja $Q_1 = 0$ e $Q_0 = 0$, julgue os itens seguintes.

- 66 Se $A = 1$, então, após um ciclo completo do relógio, o estado do sistema será $Q_1 = 1$ e $Q_0 = 1$.
- 67 Se $A = 0$, então, após um ciclo completo do relógio, o estado do sistema será $Q_1 = 0$ e $Q_0 = 1$.



O circuito ilustrado na figura acima é um conversor digital-analógico. Uma palavra binária $A_3A_2A_1A_0$ (em que A_3 é o *bit* mais significativo e A_0 , o menos significativo) controla quatro chaves de duas posições, conforme indicado na figura. Cada uma dessas chaves é movimentada na direção da seta (conectando-a à entrada negativa do amplificador operacional) quando seu *bit* correspondente é igual a 1. Caso o *bit* correspondente seja igual a 0, a chave permanece na posição indicada na figura (conectada ao terra do circuito).

Com base nessas informações, julgue os seguintes itens.

- 68 O valor de resistência de R_5 é igual a $2R_x$.
- 69 Se a palavra binária $A_3A_2A_1A_0$ for incrementada a cada ciclo de um relógio, contando de 0000 a 1111 em passos de 1, o sinal analógico obtido na saída do conversor ($V_{saída}$) será contínuo no tempo e contínuo em amplitude, com valores entre 0 e 15 V.
- 70 Os valores de resistência de R_1 , R_2 , R_3 e R_4 são iguais a, respectivamente, $8R_x$, $4R_x$, $2R_x$ e R_x .

Com relação a princípios de comunicações, julgue os itens a seguir.

- 71 O objetivo da modulação por amplitude de pulso (*pulse amplitude modulation*, PAM) é a obtenção de um sinal que contenha a mesma informação contida no sinal em banda base, mas que ocupe uma banda mais estreita do espectro.
- 72 Na modulação por código de pulsos (*pulse code modulation*, PCM), as informações contidas nas amostras instantâneas de um sinal analógico são representadas por palavras digitais.
- 73 Na comutação de circuitos, todos os recursos requeridos, em todos os subsistemas de telecomunicações que ligam a origem ao destino, são reservados por todo o tempo de duração da conexão.
- 74 Um sinal codificado usando modulação PCM pode ser recuperado com exatidão, aplicando-se um filtro passa-baixas apropriado ao sinal PCM.

Acerca dos microcomputadores, julgue os itens que se seguem.

- 75 O Mac OS, desenvolvido com base no sistema operacional UNIX, foi substituído pelo OS X, que se baseia em novo paradigma, caracterizando-se pela ausência de uma linha de comando, isto é, trata-se de um sistema operacional unicamente gráfico.
- 76 Uma das vantagens das unidades de estado sólido (*solid-state drive*, SSD) sobre as unidades de disco rígido (*hard disk drive*, HDD) é a redução do tempo de acesso.
- 77 A memória de acesso aleatório (*random access memory*, RAM) é uma memória de massa que, apesar do nome, permite que seja especificado o endereço no qual se deseja fazer operação de leitura ou de escrita.
- 78 A técnica de *pipeline* aumenta a capacidade de processamento de um microcomputador, ao permitir a sobreposição temporal das diversas fases da execução de instruções.
- 79 Os processadores de arquitetura CISC (*complex instruction set computer*, ou computador com um conjunto complexo de instruções) apresentam a vantagem de reduzir o tamanho do código executável, quando comparados a um processador de arquitetura RISC (*reduced instruction set computer*, ou computador com um conjunto reduzido de instruções).

Com base nos conceitos de eletromagnetismo, julgue os itens a seguir.

- 80 A suscetibilidade elétrica de um dielétrico linear, homogêneo e isotrópico é uma constante de proporcionalidade adimensional que relaciona sua densidade de polarização a um campo elétrico.
- 81 Ao se aumentar a intensidade de um campo magnético, a força magnética que esse campo exerce em uma partícula estática positivamente carregada aumenta na mesma proporção.
- 82 Se um momento magnético com magnitude μ está perfeitamente alinhado com um campo magnético com magnitude B , isto é, se ambos têm a mesma direção e o mesmo sentido, então o trabalho a ser realizado por um agente externo, para que este inverta o sentido desse momento magnético, é igual a $2\mu B$.
- 83 A direção de propagação de uma onda transversal eletromagnética é perpendicular à direção do campo elétrico e paralela à direção do campo magnético.
- 84 Partículas estáticas carregadas interagem independentemente, aos pares, de modo que, no caso de N partículas, a força eletrostática percebida por uma delas é igual à soma das $N - 1$ forças exercidas independentemente por cada uma das demais partículas nessa primeira partícula.
- 85 A direção da força elétrica exercida por um campo eletrostático em uma partícula estática carregada é perpendicular à direção desse campo.

A respeito de teorias de controle, sistemas e processamento de sinais, julgue os itens a seguir.

- 86 Uma malha de controle típica possibilita que o processo controlado siga o sinal de referência e rejeite perturbações. Um controlador PID adequadamente projetado garante a rejeição de perturbações constantes que atuem na entrada do processo ou no sensor.
- 87 Há situações em que a representação de um sistema dinâmico por função de transferência não é adequada para o projeto de controladores, como, por exemplo, na situação em que o sistema apresenta variáveis de estado não observáveis.
- 88 A estabilidade de sistemas dinâmicos discretos é determinada pela posição dos polos da função de transferência desse sistema no plano complexo Z . Se todos os polos da função de transferência estiverem no interior do círculo unitário, o sistema é estável. No entanto, se houver algum polo da função de transferência fora do círculo unitário, o sistema é instável.

Julgue os itens a seguir, relativos à polarização de dielétricos.

- 89 Um transistor bipolar de junção estará operando no modo de corte quando tanto a junção emissor-base quanto a junção coletor-base estiverem reversamente polarizadas.
- 90 Um diodo ideal formado por uma junção *p-n* comporta-se como um circuito aberto, quando inversamente polarizado, e como um curto-circuito, quando diretamente polarizado.

Acerca de máquinas elétricas, julgue os itens que se seguem.

- 91 Uma máquina de corrente contínua opera como motor quando alimentada por tensão contínua tanto no enrolamento de armadura quanto no enrolamento de campo. Ambos os enrolamentos encontram-se alojados no estator da máquina.
- 92 Em uma máquina síncrona que esteja operando como motor, o campo girante é oriundo de uma alimentação trifásica nos enrolamentos do estator, enquanto o enrolamento do rotor é alimentado com tensão contínua.
- 93 Os enrolamentos trifásicos de campo do motor de indução, alojados em seu estator, podem ser alimentados tanto com tensão trifásica quanto com tensão contínua, pois esse motor tem a capacidade de operar com ambos os tipos de alimentação.
- 94 A máquina de indução que esteja operando como motor tem a capacidade de fornecer potência reativa capacitiva, contribuindo para a correção do fator de potência da instalação onde esteja conectada.
- 95 Uma característica do gerador de corrente contínua, que o diferencia dos geradores síncrono e de indução, é o fato de ele possuir comutador. O comutador, entretanto, não é utilizado quando a máquina de corrente contínua opera como motor.
- 96 Na máquina de corrente contínua, o enrolamento de campo pode ser conectado de diversas formas, seja independente da armadura, seja conectado a ela, por exemplo, em série ou em paralelo.
- 97 O princípio da conversão de energia em um transformador tem como base a lei de Faraday. Segundo essa lei, a tensão induzida em uma bobina é proporcional à derivada no tempo do fluxo concatenado pela bobina.

Em relação a subestações e equipamentos elétricos, julgue os itens seguintes.

- 98 A principal diferença entre uma chave seccionada para abertura sem carga e um disjuntor, ambos instalados em uma subestação, consiste no fato de, no disjuntor, poder-se configurar a intensidade da sobrecorrente que o acionará, enquanto a chave seccionadora somente será acionada automaticamente quando um curto-circuito for detectado.
- 99 Os arranjos de subestação dos tipos barra simples, barra dupla e disjuntor-e-meio estão, respectivamente, em ordem crescente de confiabilidade frente a defeitos.
- 100 Os para-raios de óxido de zinco utilizados em subestações de energia elétrica, conectados em paralelo com as linhas de transmissão, possuem a capacidade de ceifar a forma de onda de tensão quando determinado nível de sobretensão é ultrapassado.

Acerca de transformadores de potência, de corrente e de potencial, julgue os itens subsequentes.

- 101 Caso se queira conectar um medidor de grandezas elétricas a uma rede elétrica trifásica de 13,8 kV e 500 A de corrente nominal, pode-se compatibilizar os valores de tensão e corrente da rede com os valores máximos aceitáveis pelo medidor mediante a utilização de um transformador de potencial conectado em série com a rede, para reduzir o valor da tensão, e um transformador de corrente em paralelo com a rede, para reduzir o valor da corrente.
- 102 Um transformador monofásico que possua potência nominal de 1 MVA, tensão nominal do enrolamento primário de 1 kV e impedância série igual a 0,05 por unidade apresenta impedância série referida ao primário igual a 0,05 ohm.
- 103 Os transformadores de potencial e de corrente possuem princípios de funcionamento diferentes, visto que o primeiro baseia-se na lei de Faraday, enquanto o segundo se baseia no princípio da ponte de Wheatstone.

Julgue os próximos itens, referentes a circuitos trifásicos e sua decomposição em componentes simétricas.

- 104 Quando determinada tensão trifásica desequilibrada e assimétrica é aplicada a uma carga linear trifásica equilibrada ligada em estrela com neutro, a decomposição da corrente trifásica em componentes simétricas resulta em componente não nula de sequência zero, que pode ser associada à presença de corrente no condutor neutro.
- 105 Se determinada carga trifásica conectada em triângulo possui resistência R por fase, então a modelagem equivalente dessa carga na ligação estrela resulta em uma resistência por fase três vezes menor.
- 106 Em uma ligação trifásica em delta, a tensão de fase é igual à tensão de linha. Já na ligação trifásica em estrela, a corrente de fase é igual à corrente de linha, porém com uma defasagem angular de 30 graus.
- 107 Caso as tensões trifásicas de um sistema sejam $V_a = 220 \angle 5^\circ \text{ V}$, $V_b = 220 \angle 125^\circ \text{ V}$ e $V_c = 220 \angle 245^\circ \text{ V}$, a decomposição em componentes simétricas desse sistema apresentará resultados não nulos para as sequências de fase positiva e negativa.

Em relação ao acionamento de motores elétricos, julgue os itens a seguir.

- 108 Uma forma de inverter o sentido de rotação de um motor de indução trifásico consiste em inverter duas fases da alimentação elétrica trifásica a que esse motor esteja conectado. Isso pode ser obtido com a inserção de um indutor em série com uma das fases, e de um capacitor em série com outra fase.
- 109 Uma forma de reduzir a corrente de partida de um motor de indução é utilizar uma chave de partida estrela-triângulo. Quando os enrolamentos do motor são conectados em estrela, a tensão aplicada sobre cada fase é menor do que na ligação em triângulo, reduzindo-se assim a corrente de partida.
- 110 Uma forma de reduzir a corrente de partida de um motor de indução trifásico consiste em reduzir a tensão na partida, utilizando-se uma chave compensadora que aplique 80% da tensão nominal, por exemplo. A vantagem da aplicação da chave compensadora é que o conjugado de partida do motor de indução trifásico não é afetado pela redução da tensão.

Acerca do projeto de instalações elétricas de baixa tensão, julgue os itens que se seguem, com base nas normas técnicas aplicáveis.

- 111 Em uma instalação industrial alimentada por sistema trifásico e que possua carga balanceada, o condutor neutro deve ter sua seção reta, no máximo, igual à metade da seção reta das fases. Caso sejam identificadas componentes de sequência zero nas correntes das cargas, a seção do condutor neutro poderá ser reduzida ainda mais.
- 112 Para que determinado condutor seja corretamente dimensionado, deve-se considerar, entre outros, os critérios de queda de tensão e de seção mínima do condutor.

Com base na Norma Regulamentadora 10 do Ministério do Trabalho e Emprego, que versa sobre segurança em instalações e serviços em eletricidade, julgue os itens subsecutivos.

- 113 Os procedimentos necessários para que determinada instalação elétrica seja considerada desenergizada e liberada para trabalho incluem: seccionamento, impedimento de reenergização, constatação da ausência de tensão e instalação da sinalização de impedimento de reenergização.
- 114 Para todos os serviços executados em instalações elétricas, devem ser previstas e adotadas, prioritariamente, medidas de proteção coletiva. Quando tais medidas de proteção coletiva forem tecnicamente inviáveis ou insuficientes para controlar os riscos, devem ser adotados equipamentos de proteção individual específicos e adequados às atividades desenvolvidas.

Acerca de fiscalização de obras e serviços, julgue os itens subseqüentes.

- 115 A rede em setas, que constitui uma representação dos serviços em escala cronológica, contém retângulos dispostos horizontalmente, que correspondem ao período de execução de cada atividade.
- 116 O trabalho simultâneo realizado por dois eletricitistas durante oito horas estará corretamente expresso como 16 homens-hora.
- 117 A aplicação da curva ABC no controle de obras baseia-se no princípio de Pareto.

Considerando as legislações relacionadas ao sistema CONFEA-CREA, julgue os itens subseqüentes.

- 118 De acordo com o Código de Ética da profissão, o engenheiro deve harmonizar os interesses pessoais aos coletivos.
- 119 O engenheiro eletricitista está apto a fiscalizar obra de edificação, desde que se trate de construção em alvenaria e de até dois pavimentos.
- 120 Outro profissional habilitado poderá alterar projeto que não seja de sua autoria, desde que o autor esteja impedido ou se recuse a colaborar.