

TÉCNICO(A) DE MANUTENÇÃO JÚNIOR
ÁREA AUTOMAÇÃO

LEIA ATENTAMENTE AS INSTRUÇÕES ABAIXO.

01 - Você recebeu do fiscal o seguinte material:

a) este caderno, com o enunciado das 60 (sessenta) questões objetivas, sem repetição ou falha, com a seguinte distribuição:

CONHECIMENTOS BÁSICOS				CONHECIMENTOS ESPECÍFICOS					
LÍNGUA PORTUGUESA		MATEMÁTICA		Bloco 1		Bloco 2		Bloco 3	
Questões	Pontuação	Questões	Pontuação	Questões	Pontuação	Questões	Pontuação	Questões	Pontuação
1 a 10	1,0 cada	11 a 20	1,0 cada	21 a 40	1,0 cada	41 a 50	1,0 cada	51 a 60	1,0 cada

b) **CARTÃO-RESPOSTA** destinado às respostas das questões objetivas formuladas nas provas.

02 - Verifique se este material está em ordem e se o seu nome e número de inscrição conferem com os que aparecem no **CARTÃO-RESPOSTA**. Caso contrário, notifique o fato **IMEDIATAMENTE** ao fiscal.

03 - Após a conferência, o candidato deverá assinar, no espaço próprio do **CARTÃO-RESPOSTA**, a caneta esferográfica transparente de tinta na cor preta.

04 - No **CARTÃO-RESPOSTA**, a marcação das letras correspondentes às respostas certas deve ser feita cobrindo a letra e preenchendo todo o espaço compreendido pelos círculos, a **caneta esferográfica transparente de tinta na cor preta**, de forma contínua e densa. A **LEITORA ÓTICA** é sensível a marcas escuras, portanto, preencha os campos de marcação completamente, sem deixar claros.

Exemplo: (A) ● (C) (D) (E)

05 - Tenha muito cuidado com o **CARTÃO-RESPOSTA**, para não o **DOBRAR, AMASSAR ou MANCHAR**. O **CARTÃO-RESPOSTA SOMENTE** poderá ser substituído se, no ato da entrega ao candidato, já estiver danificado em suas margens superior e/ou inferior - **BARRA DE RECONHECIMENTO PARA LEITURA ÓTICA**.

06 - Para cada uma das questões objetivas, são apresentadas 5 alternativas classificadas com as letras (A), (B), (C), (D) e (E); só uma responde adequadamente ao quesito proposto. Você só deve assinalar **UMA RESPOSTA**: a marcação em mais de uma alternativa anula a questão, **MESMO QUE UMA DAS RESPOSTAS ESTEJA CORRETA**.

07 - As questões objetivas são identificadas pelo número que se situa acima de seu enunciado.

08 - **SERÁ ELIMINADO** do Processo Seletivo Público o candidato que:

a) se utilizar, durante a realização das provas, de máquinas e/ou relógios de calcular, bem como de rádios gravadores, *headphones*, telefones celulares ou fontes de consulta de qualquer espécie;

b) se ausentar da sala em que se realizam as provas levando consigo o **CADERNO DE QUESTÕES** e/ou o **CARTÃO-RESPOSTA**.

c) não assinar a **LISTA DE PRESENÇA** e/ou o **CARTÃO-RESPOSTA**.

Obs. O candidato só poderá se ausentar do recinto das provas após **1 (uma) hora** contada a partir do efetivo início das mesmas. Por motivos de segurança, o candidato **NÃO PODERÁ LEVAR O CADERNO DE QUESTÕES**, a qualquer momento.

09 - Reserve os 30 (trinta) minutos finais para marcar seu **CARTÃO-RESPOSTA**. Os rascunhos e as marcações assinaladas no **CADERNO DE QUESTÕES NÃO SERÃO LEVADOS EM CONTA**.

10 - Quando terminar, entregue ao fiscal o **CADERNO DE QUESTÕES**, o **CARTÃO-RESPOSTA** e **ASSINE A LISTA DE PRESENÇA**.

11 - **O TEMPO DISPONÍVEL PARA ESTAS PROVAS DE QUESTÕES OBJETIVAS É DE 4 (QUATRO) HORAS**, incluído o tempo para a marcação do seu **CARTÃO-RESPOSTA**.

12 - As questões e os gabaritos das Provas Objetivas serão divulgados no primeiro dia útil após a realização das mesmas, no endereço eletrônico da **FUNDAÇÃO CESGRANRIO** (<http://www.cesgranrio.org.br>).

LÍNGUA PORTUGUESA

Texto I

O fenômeno urbano: passado, presente e futuro

As cidades surgiram como parte integrante das sociedades agrícolas. Cerca de dois mil anos antes da era cristã, as cidades egípcias de Mênfis e Tebas já se constituíam em núcleos urbanos que abrigavam milhares de habitantes. Outras surgiram nos vales fluviais da Mesopotâmia, da Índia e da China. Elas se caracterizavam por concentrar atividades não agrícolas, sendo locais de culto e de administração. No entanto, comportavam-se apenas como complemento do mundo rural, pois não tinham funções ligadas à produção. Isso foi válido também para as cidades gregas e romanas e mesmo para as cidades da Idade Média. Com o tempo e o surgimento do comércio de longa distância, os núcleos urbanos passaram a ter a função de entrepostos comerciais.

A Revolução Industrial representou uma transformação radical das cidades. Com a indústria, o núcleo produtivo das sociedades concentrou-se geograficamente e transferiu-se para o meio urbano. À nova função de produção de mercadorias juntaram-se as funções urbanas anteriores, de administração e comércio. Essas “novas” cidades difundiram-se inicialmente pela Europa e pela América do Norte, e depois por todos os continentes. Elas passaram a abrigar uma parte crescente da força de trabalho, originária principalmente das áreas rurais.

No século XX, as cidades transformaram-se ainda mais, como consequência do crescimento das atividades industriais e da expansão do setor de serviços. Mais do que nunca, no raiar do século XXI, a cidade se tornou um polo irradiador de comércio, serviços e informações. Com essas funções, ela se consolidou como centro de organização do espaço geográfico.

O mundo atual vive um acelerado processo de urbanização. Atualmente, mais da metade dos quase 7 bilhões de habitantes do planeta já reside em centros urbanos. Por volta de 1950, apenas 30% das pessoas do mundo moravam nas cidades. No início do século XIX, as cidades não abrigavam sequer 2% da população mundial. Segundo a ONU, em 2025 pouco mais de 60% do contingente demográfico total do mundo morará em cidades. [...]

OLIC, Nelson B. **O fenômeno urbano: passado, presente e futuro**. Disponível em: <http://www.clubemundo.com.br/revista-pangea/show_news.asp?n=393&ed=4>. Acesso: 6 maio 2012. Adaptado.

1

Com base nas informações contidas no Texto I, conclui-se que

- (A) a transformação das cidades, no século passado, gerou graves problemas, entre os quais, o aumento da criminalidade.
- (B) a Revolução Industrial foi um dos fatores de crescimento dos centros urbanos e da migração de pessoas do campo para a cidade.
- (C) as novas cidades industrializadas se organizaram exclusivamente a partir da produção de bens para o consumo.
- (D) as cidades da antiguidade se desenvolveram a partir de suas vocações econômicas, fato que já ocorria cerca de dois mil anos antes de Cristo.
- (E) o processo de concentração de habitantes em centros urbanos tende a se estabilizar em 60% por volta de 2025.

2

O par de palavras em destaque apresenta o mesmo sentido e tem seu valor indicado entre parênteses, **EXCETO** em:

- (A) “As cidades surgiram **como** parte integrante das sociedades agrícolas”. (l. 1-2)
“ela se consolidou **como** centro de organização” (l. 32-33)
 (“**na qualidade de**”)
- (B) “sendo locais **de** culto ” (l. 8)
“e **de** administração.” (l. 8)
 (“**próprios para**”)
- (C) “Isso foi válido também **para** as cidades gregas e romanas...” (l. 11-12)
“e transferiu-se **para** o meio urbano.” (l. 19)
 (“**em direção a**”)
- (D) “**Com** essas funções, ela se consolidou como centro” (l. 32-33)
“**Com** a indústria, o núcleo produtivo das sociedades concentrou-se geograficamente” (l. 17-19)
 (“**Por causa de**”)
- (E) “difundiram-se inicialmente pela Europa **e** pela América do Norte” (l. 22-23)
“das atividades industriais **e** da expansão do setor.” (l. 28-29)
 (“**bem como**”)

3

De acordo com a norma-padrão, a frase que contém desvio em termos de regência é:

- (A) Assistiram ao jogo milhares de pessoas.
- (B) O funcionário visou o passaporte do professor.
- (C) A aeromoça procedeu à chamada dos passageiros.
- (D) O patrão deixou de pagar o empregado na sexta-feira.
- (E) O estudante de Direito aspirava à carreira diplomática.

4

Com relação ao uso da norma-padrão, há um desvio de concordância na canção abaixo.

Gente que vem de Lisboa
 Gente que vem pelo mar
 Laço de fita amarela
 Na ponta da vela
 5 no meio do mar

Ei nós, que viemos
 De outras terras, de outro mar
 Temos pólvora, chumbo e bala
 Nós queremos é guerrear

10 Quem me ensinou a nadar
 Quem me ensinou a nadar
 Foi, foi marinheiro
 Foi os peixinhos do mar

Ei nós, que viemos

15 De outras terras, de outro mar
 Temos pólvora, chumbo e bala
 Nós queremos é guerrear

MOURA, Otávio A.P. (adaptador e arranjadador). Peixinhos do mar (canção folclórica de marujada). Intérprete: Milton Nascimento. In: MILTON NASCIMENTO. **Sentinela**. Rio de Janeiro: Polygram, p1980. 1 CD. Faixa 2.

Esse desvio ocorre no seguinte par de versos:

- (A) 1 e 2
- (B) 6 e 7
- (C) 8 e 9
- (D) 10 e 11
- (E) 12 e 13

5

O seguinte par de participios destacados está empregado de acordo com a norma-padrão:

- (A) Ela já havia **pagado** a conta, quando aconteceu o assalto.
 O livro tinha sido **pago** com cartão de crédito.
- (B) Todos tinham **chegado**, quando a homenagem ao aniversariante começou.
 A festa chegava ao fim, mas muitos dos convidados ainda não tinham **chego**.
- (C) Os funcionários tinham **trazido** o material necessário ao evento com antecedência.
 O bandido foi **trago** à presença das vítimas, quando cheguei.
- (D) Todos tinham **ficado** boquiabertos com o ocorrido.
 A família tinha **fico** reunida em casa, quando houve fortes chuvas.
- (E) Um grupo de amigos havia **comprado** o imóvel, para instalar nele um negócio.
 As crianças já tinham **compro** doces para o lanche, quando trouxeram-lhe sanduíches.

6

Parônimos são palavras de grafia semelhante, mas que apresentam significados distintos entre si.

Foi usada a palavra adequada (dentre as indicadas entre parênteses), para a construção de uma frase coerente, em:

- (A) A autoridade valeu-se do saber de um **iminente** juiz. (eminente / iminente)
- (B) Como o fumo foi **prescrito** em recintos fechados do Brasil, o senhor não pode fumar aqui. (prescrito / proscrito)
- (C) O motorista **infligiu** a lei de trânsito ao desrespeitar o sinal vermelho. (infligir / infringir)
- (D) O bandido foi preso em **flagrante**. (flagrante / fragrante)
- (E) O **conserto** de cordas e percussão foi muito apreciado pela plateia. (concerto / conserto)

7

Algumas das palavras destacadas na frase abaixo deveriam ser corrigidas, empregando-se o acento indicador de crase.

O artista fica **a** trabalhar na sua obra, **a** noite, indifferente **aquilo** que o cerca. Dias e dias **a** fio repete **a** rotina, **a** qual se dedica sem se cansar.

De acordo com a norma-padrão, a correção resultaria, respectivamente, nesta sequência de palavras:

- (A) à - à - aquilo - a - a - a
- (B) à - a - àquilo - à - a - a
- (C) a - à - aquilo - a - à - a
- (D) a - a - àquilo - à - à - à
- (E) a - à - àquilo - a - a - à

8

A colocação pronominal está de acordo com a norma-padrão em:

- (A) Quem viu-me em Lisboa percebeu minha alegria.
- (B) Chega-se rapidamente a Lisboa pelo mar.
- (C) Como pode-se chegar a Lisboa?
- (D) Os marinheiros tinham ensinado-me a guerrear.
- (E) Quando encontrarem-se em Lisboa, visitem o Castelo de São Jorge.

9

A frase em que todas as palavras estão corretamente grafadas é:

- (A) A obra foi paralisada devido ao grande vazamento de água.
- (B) Quando o assunto é fome, é impossível banalizar a discussão.
- (C) A análise dos fatos levou a se considerar a excessão como regra.
- (D) Ao canalisar o rio que passava na cidade, grandes enxentes aconteceram.
- (E) Não foi possível utilizar a metodologia programada para a execussão do projeto.

Texto II

Cúpula das Américas discute regulamentação das drogas

Nos últimos anos, diversos ex-chefes de Estado da América Latina têm se manifestado em favor da descriminalização das drogas em um movimento que começa a ganhar apoio dos atuais líderes desses países.

5 O exemplo mais recente a propor o fim da política de repressão é o presidente da Guatemala, Otto Pérez Molina.

10 Em um artigo no diário britânico The Guardian, o guatemalteco defendeu abertamente a regulamentação das drogas, pois os mercados globais dessas substâncias não podem ser erradicados.

[...] Segundo ele, a sociedade não acredita que o álcool ou o tabaco possam ser extintos, “mas de alguma forma supomos ser correto no caso das drogas.”

15 Uma explicação que, para Dartiu Xavier, psiquiatra e diretor do Programa de Orientação e Assistência a Dependentes da Unifesp (Universidade Federal de São Paulo), está relacionada com a visão maniqueísta de que apenas as drogas ilícitas são nocivas.

20 Para o médico, manter as drogas na ilegalidade equivale a entregar o controle aos traficantes, pois com a regulação do Estado – que difere da liberação total e indiscriminada dessas substâncias – seria possível valer-se de “uma série de normas e procedimentos”. “Liberação geral é a dos traficantes, que detêm o controle. A normatização é discutir o assunto sobre a lei.” [...]

CARTA CAPITAL. Cúpula das Américas discute regulamentação das drogas. Disponível em: <<http://www.cartacapital.com.br/sociedade/cupula-das-americas-discute-regulamentacao-das-drogas/>>. Acesso em: 3 maio 2012. Adaptado.

10

O Texto II apresenta ora argumentos, ora apenas informações.

O fragmento que apenas contém uma informação em vez de apresentar argumento a favor da regulamentação das drogas hoje ilícitas, é:

- (A) “diversos ex-chefes de Estado da América Latina têm se manifestado em favor da descriminalização das drogas” (l. 1-3)
- (B) “os mercados globais dessas substâncias não podem ser erradicados.” (l. 10-11)
- (C) “manter as drogas na ilegalidade equivale a entregar o controle aos traficantes” (l. 20-21)
- (D) “Liberação geral é a dos traficantes, que detêm o controle.” (l. 25-26)
- (E) “A normatização é discutir o assunto sobre a lei.” (l. 26-27)

MATEMÁTICA

11

“A Diretoria de Terminais e Oleodutos da Transpetro opera uma malha de 7.179 km de oleodutos. Em 2010, [...] os 28 terminais aquaviários operaram uma média mensal de 869 embarcações (navios e barcasas).”

Disponível em: <http://www.transpetro.com.br/portugues/relatorio_anual/2010/pt-en/index.html> Relatório anual 2010, p. 42. Acesso em: 07 abr. 2012. Adaptado.

Se a diferença entre o número médio de barcasas e o de navios operados mensalmente nos terminais aquaviários em 2010 foi 23, qual a média de barcasas operadas mensalmente?

- (A) 423
- (B) 432
- (C) 446
- (D) 464
- (E) 472

12

Dentro de um estojo, há somente 6 canetas, cada uma com uma cor diferente (rosa, roxo, verde, azul, vermelha e preta).

Retirando-se, ao acaso, duas canetas de dentro desse estojo, qual é a probabilidade de que nenhuma delas seja verde?

- (A) $\frac{1}{3}$
- (B) $\frac{2}{3}$
- (C) $\frac{17}{36}$
- (D) $\frac{25}{36}$
- (E) $\frac{5}{6}$

13

João solicitou a uma instituição financeira a liquidação antecipada de um empréstimo e foi informado que, se a quitação do mesmo fosse feita até o final do mês em curso, o valor pago seria R\$ 7.350,00, o que representaria um desconto de 12,5% sobre o valor a ser pago na data combinada inicialmente.

Qual foi, em reais, o valor do desconto oferecido para a liquidação antecipada?

- (A) 882,00
- (B) 918,75
- (C) 1.044,05
- (D) 1.050,00
- (E) 1.368,50

14

A vitrinista de uma loja de roupas femininas dispõe de 9 vestidos de modelos diferentes e deverá escolher 3 para serem exibidos na vitrine.

Quantas são as escolhas possíveis?

- (A) 84
- (B) 96
- (C) 168
- (D) 243
- (E) 504

15

A raiz da função $f(x) = 2x - 8$ é também raiz da função quadrática $g(x) = ax^2 + bx + c$.

Se o vértice da parábola, gráfico da função $g(x)$, é o ponto $V(-1, -25)$, a soma $a + b + c$ é igual a

- (A) - 25
- (B) - 24
- (C) - 23
- (D) - 22
- (E) - 21

16

Parlamentares alemães visitam a Transpetro para conhecer logística de biocombustível.

“o presidente Sergio Machado mostrou o quanto o Sistema Petrobras está crescendo. Com a descoberta do pré-sal, o Brasil se transformará, em 2020, no quarto maior produtor de petróleo do mundo. Em 2003, a Petrobras produzia cerca de 1,5 milhão de barris. Atualmente (2011), são 2,5 milhões. A perspectiva é de que esse número aumente ainda mais’.”

Disponível em: <http://www.transpetro.com.br/TranspetroSite/appmanager/transpPortal/transpInternet?_nfpb=true&_windowLabel=barraMenu_3&_nffvid=%2FTranspetroSite%2Fportlets%2FbarraMenu%2FbarraMenu.faces&_pageLabel=pagina_base&formConteudo:codigo=1749>. Acesso em: 07 abr. 2012. Adaptado.

Suponha que o aumento na produção anual de barris tenha sido linear, formando uma progressão aritmética.

Se o mesmo padrão for mantido por mais alguns anos, qual será, em milhões de barris, a produção da Petrobras em 2013?

- (A) 2,625
- (B) 2,750
- (C) 2,950
- (D) 3,000
- (E) 3,125

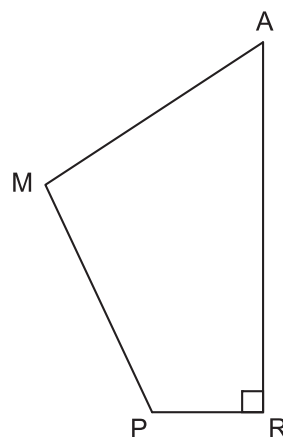
17

Oito caixas cúbicas e iguais ocupam 512 dm^3 .

Qual é, em dm^2 , a área total de cada caixa?

- (A) 16
- (B) 48
- (C) 96
- (D) 256
- (E) 384

18



No quadrilátero RAMP, o ângulo R é reto, e os lados PR e RA medem, respectivamente, 6 cm e 16 cm.

Se a área de RAMP é 105 cm^2 , qual é, em cm^2 , a área do triângulo PAM?

- (A) 47
- (B) 53
- (C) 57
- (D) 63
- (E) 67

19

A média aritmética das notas dos 110 aprovados em um concurso foi 6,08. Mas os candidatos do sexo masculino saíram-se melhor: a média aritmética das notas obtidas pelos homens foi 6,6, enquanto a média das mulheres foi 5,5.

Quantos homens foram aprovados nesse concurso?

- (A) 52
- (B) 54
- (C) 56
- (D) 58
- (E) 62

20

Se a soma de dois números naturais não nulos é igual ao quádruplo de um desses números, então

- (A) pelo menos um dos números é múltiplo de 3.
- (B) um deles é par, se o outro for ímpar.
- (C) certamente os dois números são compostos.
- (D) os dois números podem ser iguais.
- (E) um dos números é, obrigatoriamente, primo.

CONHECIMENTOS ESPECÍFICOS

BLOCO 1

21

A partir das medidas de velocidade angular e torque no eixo de saída de um motor elétrico, pode-se determinar, diretamente, a

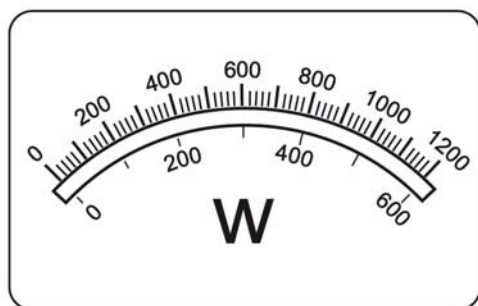
- (A) eficiência do motor
- (B) potência do motor
- (C) tensão de alimentação
- (D) consumo do motor elétrico
- (E) corrente no sistema elétrico

22

Para medidas de pressão, emprega-se o seguinte instrumento:

- (A) manômetro
- (B) newtônmetro
- (C) ohmímetro
- (D) potenciômetro
- (E) pressômetro

23



O equipamento mostrado na figura acima mede potência elétrica.

A denominação do equipamento e a resolução das duas escalas indicadas, são, respectivamente,

- (A) potencímetro, 1200 W e 600 W
- (B) potenciômetro, 20 W e 100 W
- (C) wattímetro, 1200 W e 600 W
- (D) wattímetro, 20 W e 100 W
- (E) wattímetro, 200 W e 200 W

24

Em um sistema em malha fechada, utilizado para controle de sistemas mecânicos, normalmente, emprega-se juntamente com o transdutor, no subsistema de instrumentação, um

- (A) acelerômetro
- (B) atuador eletromecânico
- (C) comparador de sinais
- (D) condicionador de sinais
- (E) proporcional-integral-derivativo

25

Os componentes da malha aberta de um sistema de controle influenciam, diretamente, no comportamento do sistema em

- (A) malha direta
- (B) malha fechada
- (C) malha secundária
- (D) realimentação
- (E) comparação

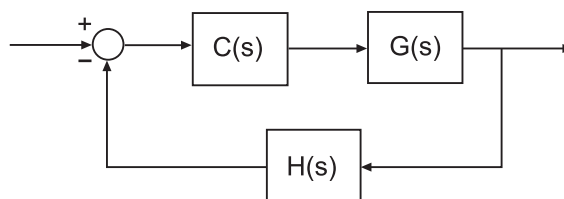
26

A estabilidade de um sistema de controle em malha fechada é, normalmente, garantida através do ajuste conveniente do controlador.

Visando a atingir essa condição, o procedimento é iniciado a partir de

- (A) sua resposta em frequência
- (B) sua resposta transiente
- (C) seu autovetor
- (D) seu ganho
- (E) seu tipo

27



A função de transferência do ramo direto do sistema mostrado na figura acima é

- (A) $C(s)/1 + C(s)$
- (B) $C(s)/1 + C(s)G(s)H(s)$
- (C) $C(s)G(s)/1 + C(s)G(s)H(s)$
- (D) $C(s)G(s)H(s)$
- (E) $C(s)G(s)$

28

A sintonia de um PID é, normalmente, iniciada pelo ajuste do modo

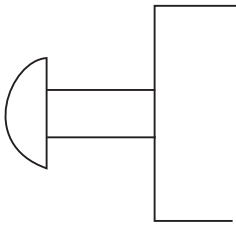
- (A) divisor
- (B) derivativo
- (C) integral
- (D) multiplicativo
- (E) proporcional

29

Em um sistema de controle em malha fechada, as variáveis a serem controladas pertencem à(ao)

- (A) planta
- (B) atuador
- (C) comparador
- (D) controlador
- (E) transdutor

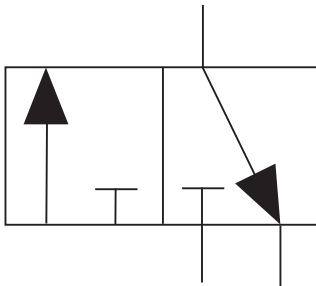
30



O acionamento mostrado na figura acima é do tipo

- (A) elétrico por solenoide
- (B) mecânico por rolete
- (C) manual por botão
- (D) manual por alavanca
- (E) manual por pedal

31



A válvula de controle mostrada na figura acima é denominada

- (A) direcional de 2 vias 3 posições normalmente fechada
- (B) direcional de 3 vias 2 posições normalmente aberta
- (C) direcional de 3 vias 2 posições normalmente fechada
- (D) proporcional de 3 vias 2 posições normalmente aberta
- (E) proporcional de 3 vias 2 posições normalmente fechada

32

Um atuador hidráulico ou pneumático, com uma entrada e/ou uma saída, é denominado

- (A) de ação simples
- (B) de ação única
- (C) de controle simples
- (D) de direção única
- (E) bidirecional

33

Quando se necessita manter a força de um atuador constante, deve ser empregada a válvula

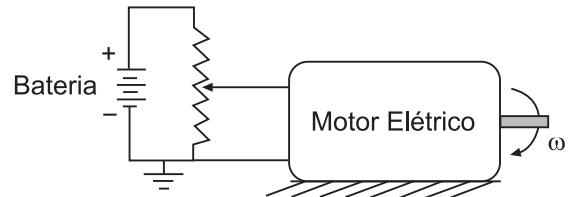
- (A) proporcional de vazão
- (B) proporcional de pressão
- (C) reguladora de vazão
- (D) reguladora de pressão
- (E) de retenção pilotada

34

A distância, em m, a partir da qual se recomenda empregar transmissão eletrônica de sinais, de modo que os atrasos associados não prejudiquem o controle de um processo, é

- (A) 50
- (B) 100
- (C) 350
- (D) 3500
- (E) 35000

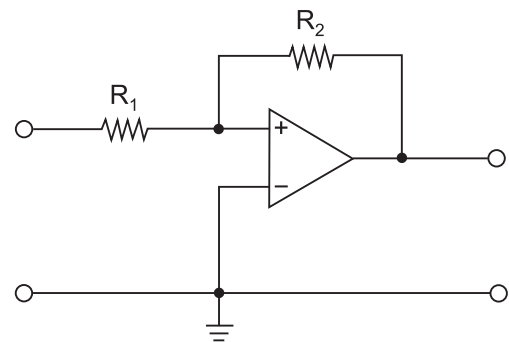
35



O circuito da figura acima, empregado para comando de um motor elétrico, é denominado

- (A) comparador de tensões
- (B) divisor de tensões
- (C) eliminador de tensões
- (D) multiplicador de tensões
- (E) somador de tensões

36



O circuito analógico mostrado na figura acima corresponde a um

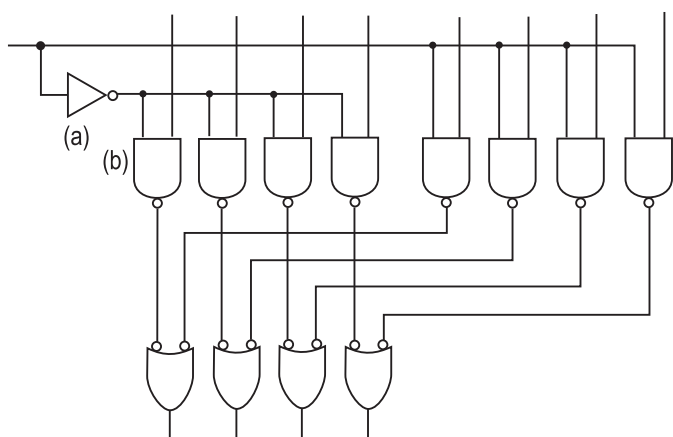
- (A) somador
- (B) divisor
- (C) derivador
- (D) integrador
- (E) inversor

37

A característica de um instrumento de medição em gerar respostas próximas a um valor verdadeiro convencional, normalmente dadas como um valor percentual do seu fundo de escala, é denominada

- (A) reprodutibilidade
- (B) repetitividade
- (C) precisão
- (D) incerteza
- (E) exatidão

38



Os componentes indicados com (a) e (b) no circuito digital da figura acima representam, respectivamente, as funções

- (A) not e nand
- (B) not e nor
- (C) nor e not
- (D) nor e nand
- (E) nand e nor

39

A tendência (ou bias) de um instrumento é um erro sistemático em sua indicação, que ocorre em toda a faixa de utilização e que pode ser facilmente eliminada por meio da

- (A) troca do instrumento
- (B) manutenção do instrumento
- (C) calibração do instrumento
- (D) média das medidas do instrumento
- (E) variação da tolerância do instrumento

40

A propriedade de o resultado de uma medição ou de o valor de um padrão estarem relacionados a referências estabelecidas, geralmente obedecendo a padrões internacionais ou nacionais, através de uma cadeia contínua de comparações, todas tendo incertezas estabelecidas, é a propriedade denominada

- (A) calibragem
- (B) comparabilidade
- (C) sensibilidade
- (D) rastreabilidade
- (E) regenerabilidade

BLOCO 2

41

A pressão de um fluido no interior de uma tubulação é expressa pela razão entre uma unidade de força e uma unidade de área. No sistema internacional de unidades, a pressão é expressa em N/m^2 .

Essa unidade possui o nome especial de

- (A) joule
- (B) pascal
- (C) watt
- (D) newton
- (E) coulomb

42

A vazão de um óleo incompressível que flui em uma linha hidráulica expressa, para esse óleo, a(o)

- (A) velocidade
- (B) potência
- (C) massa específica por unidade de tempo
- (D) volume por unidade de tempo
- (E) peso por unidade de tempo

43



Figura 1



Figura 2

As duas figuras acima mostram os símbolos de dois instrumentos utilizados no controle das variáveis de um circuito hidráulico.

Os instrumentos ilustrados nas Figuras 1 e 2 são, respectivamente, medidores de

- (A) vazão e nível
- (B) vazão e pressão
- (C) temperatura e vazão
- (D) pressão e vazão
- (E) pressão e temperatura

44

Deseja-se estimar a perda de carga ocorrente em um trecho de tubulação de diâmetro constante instalado na horizontal, utilizando-se três instrumentos de medidas.

Os três instrumentos necessários para essa estimativa são

- (A) dois manômetros e um medidor de vazão
- (B) dois manômetros e um medidor de nível
- (C) dois medidores de vazão e um manômetro
- (D) dois medidores de vazão e um medidor de nível
- (E) três manômetros

45

Por intermédio do procedimento experimental denominado calibração, é possível

- (A) avaliar o erro entre a medida indicada pelo sistema de medição e o valor real da grandeza.
- (B) correlacionar os valores indicados pelo sistema de medição com a grandeza que está sendo medida.
- (C) determinar, com precisão, os erros sistemáticos de um instrumento.
- (D) fazer coincidir o valor indicado pelo sistema de medição com o valor correspondente ao do mensurado.
- (E) medir o valor real da grandeza em questão.

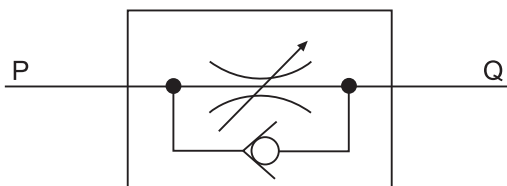
46

A Rede Brasileira de Calibração (RBC) é constituída de uma série de laboratórios secundários credenciados pelo Inmetro e aptos a expedir certificados oficiais de calibração.

Esses laboratórios são ligados

- (A) apenas às empresas privadas
- (B) apenas às fundações de direito público
- (C) apenas aos centros de pesquisa nas universidades
- (D) exclusivamente a órgãos governamentais
- (E) às universidades, empresas, fundações e a outras entidades

47



Na válvula de controle mostrada na figura acima, o fluxo ocorre no sentido de

- (A) P para Q, e o controle é da vazão.
- (B) P para Q, e o controle é da pressão em P.
- (C) Q para P, e o controle é da vazão.
- (D) Q para P, e o controle é da pressão em P.
- (E) Q para P, e o controle é da pressão em Q.

48

Um elevador hidráulico consiste de um atuador linear cuja área do êmbolo é de 100 cm^2 .

Para elevar uma carga de $2,5 \text{ kN}$, a pressão, em kPa , necessária ao fluido de trabalho vale

- (A) 100
- (B) 250
- (C) 400
- (D) 1000
- (E) 2500

49

A válvula de alívio utilizada em um sistema hidráulico é uma válvula de segurança, cujo funcionamento consiste em

- (A) reduzir a potência da bomba para evitar sobrecarga na linha.
- (B) reduzir a vazão de descarga da bomba.
- (C) reduzir a velocidade da bomba para diminuir a pressão na linha.
- (D) interromper o funcionamento da bomba para evitar sobrecarga na linha.
- (E) desviar parte do fluido de trabalho da linha para o reservatório.

50

Muitos dos instrumentos atualmente empregados na medição de grandezas físicas utilizam um material que tem a propriedade de se deformar mecanicamente, quando sujeito a uma tensão elétrica, e de gerar carga elétrica, quando submetido a uma deformação mecânica.

O material com essa propriedade é denominado

- (A) capacitivo
- (B) cerâmico
- (C) indutivo
- (D) piezolétrico
- (E) resistivo

BLOCO 3

51

A topologia de rede Barramento é considerada simples e de fácil instalação.

Essa topologia, porém, apresenta a seguinte característica negativa:

- (A) necessidade de maior quantidade de cabo em sua instalação
- (B) dificuldade no isolamento de problemas
- (C) dificuldade na ampliação da rede
- (D) dificuldade na utilização doméstica
- (E) alto custo de instalação

52

Com relação às estações terminais remotas, considere as afirmações abaixo.

- I - Essas estações não resistem às altas temperaturas e à umidade.
- II - Essas estações são utilizadas para aquisição e controle de dados.
- III - Essas estações são unidades baseadas em microprocessadores.

É correto o que se afirma em

- (A) I, apenas.
- (B) II, apenas.
- (C) I e III, apenas.
- (D) II e III, apenas.
- (E) I, II e III.

53

Uma rede de computadores do tipo MAN abrange uma extensão de até

- (A) uma cidade
- (B) um país
- (C) 1 km
- (D) 500 m
- (E) 10 m

54

O modelo de referência OSI (*Open Systems Interconnection*) possui sete camadas.

A camada que está relacionada à sintaxe e à semântica das informações transmitidas é denominada camada de

- (A) aplicação
- (B) apresentação
- (C) sessão
- (D) transporte
- (E) enlace de dados

55

Quando a comunicação entre as estações remotas de um sistema SCADA tem, obrigatoriamente, de passar pela estação central, significa que esse modo de comunicação é

- (A) por interrupção
- (B) por repetição
- (C) *polling (Master/Slave)*
- (D) redundante
- (E) sem tratamento de erros

56

O protocolo TCP/IP define 5 diferentes classes de endereços.

Sobre as redes de classe C, verifica-se que

- (A) o primeiro octeto do endereço é o ID da rede.
- (B) o primeiro bit do endereço é sempre zero.
- (C) o primeiro octeto do endereço é sempre zero.
- (D) os dois primeiros octetos do endereço são usados como ID da rede.
- (E) são redes pequenas, nas quais é comum a utilização de sub-redes.

57

Os sistemas SCADA utilizam *softwares* para

- (A) alterar as variáveis e os dispositivos de sistemas de controle.
- (B) gerenciar os custos operacionais dos processos envolvidos.
- (C) ler e transformar as variáveis e os dispositivos de sistemas de controle.
- (D) monitorar e supervisionar as variáveis e os dispositivos de sistemas de controle.
- (E) reduzir as variáveis e os dispositivos de sistemas de controle.

58

Um endereço IP é um identificador único de cada Host (equipamentos conectados na rede) em uma rede IP.

Esse endereço é composto por números binários de

- (A) 8 Bits
- (B) 24 Bits
- (C) 32 Bits
- (D) 64 Bits
- (E) 128 Bits

59

Com relação às vantagens de se utilizarem sistemas SCADA, considere as afirmações a seguir.

- I - Esse sistema permite a redução de gastos com montagem de painéis de controle e projeto.
- II - Esse sistema oferece praticidade de operação, pois os instrumentos são apresentados ao operador em um simples clique do dispositivo apontador.
- III - Esse sistema disponibiliza dados em formato eletrônico, facilitando a geração de relatórios e a integração com sistemas ERP (*Enterprise Resource Planning*).

É correto o que se afirma em

- (A) I, apenas
- (B) II, apenas.
- (C) I e III, apenas
- (D) II e III, apenas.
- (E) I, II e III.

60

Um dos mais versáteis tipos de medidores de vazão, utilizado nas estações de medição, que possui baixa incerteza de medição, e cujo princípio de medição é fundamentado num rotor composto de múltiplas palhetas ou pás, montado em mancais e com livre movimento de rotação, é o

- (A) pitot
- (B) turbina
- (C) *doppler*
- (D) tubo venturi
- (E) magnético com tensão senoidal