

**EMPRESA METROPOLITANA
DE TRANSPORTES URBANOS DE
SÃO PAULO S.A.**

**CONCURSO PÚBLICO
Nº 001/2012**

**Cód. 15 – ANALISTA JÚNIOR
ANALISTA DE SUPORTE JÚNIOR**

OTIMISMO: Ele nos trouxe até aqui. Sem ele não avançamos.

O otimismo é o vinho tinto das emoções. Uma ou duas taças por dia fazem um bem enorme. Duas garrafas arruinam a pessoa. A diferença de volume da bebida ilustra os dois tipos de otimismo, o racional, uma das conquistas evolutivas mais preciosas da espécie, e o irracional, a fonte de grandes tragédias históricas e fracassos pessoais. A média das mais amplas pesquisas já conduzidas sobre o tema revela que cerca de 80% das pessoas são otimistas. Essa é a parcela da humanidade capaz de enxergar o copo meio cheio. A outra parcela, a minoria, cuja mente vê o mesmo copo meio vazio, tem uma única vantagem sobre a maioria, pois, como diz o ditado: “o pessimista só tem boas surpresas”.

O otimista tem más surpresas e é capaz de assimilá-las e transformar o azedume em doce limonada. Do ponto de vista da psicobiologia, o pessimismo é um defeito na fiação cerebral, pois a evolução premiou os otimistas com enormes vantagens psicológicas. Afinal, como sair da caverna e disputar a comida com um tigre dentes de sabre sem calcular como positivas suas chances de vencer a fera? Como acordar cedo, trabalhar e ter filhos sem a esperança de que o dia seguinte será melhor que o anterior? Por que investir na criação de uma empresa sem a confiança em que ela vai crescer, gerar empregos, dar lucros e perpetuar o nome de seu fundador? Como se deixar trancar em uma cápsula no topo de um foguete com energia suficiente para iluminar uma metrópole por um mês sem a confiança racional em que as probabilidades de o voo dar certo estão do seu lado? Os otimistas movem a humanidade. Eles vivem mais e têm maior resistência às doenças. Quando presos a um leito de hospital, são eles que têm maior chance de cura. Os otimistas ousam mais, poupam mais e aposentam-se mais tarde. Se, como asseguram os filósofos, a consciência da morte torna o pessimismo inerente à condição humana, o instinto vital se alimenta do otimismo para que a ideia da finitude não os enlouqueça.

Com todo esse poder, o otimismo não passa de uma ilusão. Mas é um erro subestimar as ilusões. Sem elas, a vida é insuportável. ... a neurocientista Tali Sharot, da University College London, lembra que “a ilusão mais perigosa é achar-se imune às ilusões”. Ela mostra como está superada a arcana contraposição entre a visão rósea do “melhor mundo possível” do alemão Leibniz (1646-1716) e a de seu feroz opositor, o francês Voltaire (1694-1778). Os estudiosos do comportamento humano avançaram muito e puseram fim à explicação simplista de que o otimista é um sonhador descuidado e o pessimista uma pessoa realista, com os pés no chão. Diz Tali Sharot: “O que nos interessa entender agora é o comportamento do otimista racional, a pessoa que projeta uma ilusão realista sobre seu futuro”.

As pessoas mais interessantes são os otimistas com os pés bem plantados no chão. São os arquitetos do futuro, que tomam uma ou duas taças diárias do vinho da ousadia. São as personalidades com um olho nas lições do passado e o outro nas questões do presente e nos desafios do futuro. São ao mesmo tempo raízes e asas. Ilusão e realidade.

Revista Veja – edição 2306 – ano 46 – nº 4 – 23/janeiro/2013

1. O primeiro período do texto lido diz que: “O otimismo é o vinho tinto das emoções.” Porque:

- com moderação, conseguimos coisas maravilhosas.
- em excesso, destruímos tudo.
- quando é racional as conquistas são preciosas.
- quando é irracional transforma-se em grandes tragédias e fracassos.

Estão corretos:

- A) apenas três itens.
- B) apenas dois itens.
- C) todos os itens.
- D) apenas um item.

2. Todas as alternativas definem uma pessoa otimista, exceto:
- A) tem disposição para encarar as coisas pelo seu lado positivo.
 - B) espera sempre por um desfecho favorável, mesmo em situações muito difíceis.
 - C) enxerga o copo “meio vazio.”
 - D) enxerga o copo “meio cheio”.
3. De acordo com o texto, as pessoas mais interessantes são os otimistas porque:
- A) para elas o futuro é a esperança.
 - B) não são capazes de transformar as surpresas ruins.
 - C) examinam o passado com um pensamento positivo.
 - D) para elas o presente tem a ver com os sucessos do cotidiano.
4. Observe os pronomes destacados nos trechos retirados do texto.
- “Eles vivem mais e têm maior resistência às doenças. Quando presos a um leito de hospital, são eles que têm maior chance de cura.”
- “Sem elas, a vida é insuportável.”
- A) Os pronomes: “eles” refere-se a otimistas; “elas” refere-se a lições.
 - B) Os pronomes: “eles” refere-se a otimistas; “elas” refere-se a ilusões.
 - C) Os pronomes: “eles” refere-se a estudiosos; “elas” refere-se a taças.
 - D) Os pronomes: “eles” refere-se a pessimista; “elas” refere-se a pessoas.
5. De acordo com o texto em todas as alternativas temos palavras sinônimas, exceto em:
- A) fiação = o trabalho de fiar.
 - B) inerente = inseparável.
 - C) arcana = coisa misteriosa.
 - D) subestimar = desprezar.
6. Observe o uso do porquê nas frases abaixo.
- I - Queremos saber por que você está assim.
- II - Foi reprovado e não sabe por quê.
- III - Reagiu à ofensa por que não era covarde.
- Assinale a alternativa correta.
- A) Apenas II e III estão corretas.
 - B) Apenas I e III estão corretas.
 - C) Apenas a III está correta.
 - D) Apenas I e II estão corretas.
7. Passando as frases abaixo para o singular, assinale a alternativa em que a(s) palavra(s) grifada(s) não sofre(m) alteração(ões):
- A) Nas férias, elas esqueceram os óculos no armário do hotel.
 - B) Compramos três chicletes.
 - C) Os zíperes das calças estragaram.
 - D) Prendi as folhas dos documentos com clipes.
8. Assinale a alternativa incorreta quanto ao emprego da crase.
- A) Encontrei-o à porta de minha casa.
 - B) À noite, se reuniam para ouvi-lo.
 - C) Não fui àquela festa.
 - D) Submeterei àqueles alunos a uma prova.
9. Cometeu-se erro no emprego de ANEXO em:
- A) Anexas seguirão as fotocópias.
 - B) Estão anexos a certidão e o requerimento.
 - C) Em anexos estou mandando dois documentos.
 - D) Anexa seguiu uma foto.

10. Assinale a alternativa que apresenta concordância verbal adequada.

Já _____ anos que não nos vemos.
Neste local _____ árvores e flores.
Hoje, só _____ ervas daninhas.

- A) fazem – havia – existem
- B) faz – havia – existem
- C) fazem – havia – existe
- D) faz – havia – existe

Texto para as questões 11 e 12.

O tribunal Superior Eleitoral brasileiro define como votos válidos os votos efetivados pelos eleitores, descontados os votos em branco e os votos nulos.

Quociente eleitoral é o número obtido pela divisão do total de votos válidos apurados pelo número de vagas a serem preenchidas. Se o número não for inteiro, fica desprezada a fração igual ou menor do que meio. Se for superior, é equivalente a mais um.

11. Em um determinado município com 120.000 habitantes constatou-se que 80% dos habitantes são eleitores. Após a apuração dos votos percebeu-se que:

- 5% dos eleitores não votaram, pois estavam em outra cidade no dia da eleição.
- O número de votos em branco é 50% maior que o número de votos nulos.

Se o número de votos em branco foi de 1200, pode-se concluir que o número de votos válidos dessa cidade foi de:

- A) 88200.
- B) 94000.
- C) 89200.
- D) 93000.

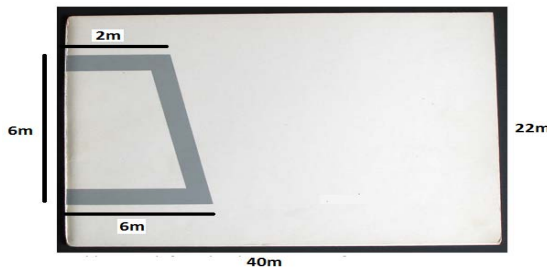
12. Observe a tabela abaixo.

Município	Total de Votos	Votos brancos	Votos Nulos	Vagas na Câmara
A	60.000	1000	500	10
B	78.000	6500	3000	12
C	125.000	4500	2500	13

De acordo com as informações acima e indicando por Q_A , Q_B e Q_C os quocientes eleitorais dos municípios A, B e C, respectivamente, pode-se concluir que:

- A) $Q_B < Q_A < Q_C$.
- B) $Q_A < Q_B < Q_C$.
- C) $Q_C < Q_B < Q_A$.
- D) $Q_C < Q_A < Q_B$.

13. Observe: a figura ilustra uma região retangular de dimensões 40m por 22m que será usada para a realização de um show artístico. Sabe-se que o palco onde ficarão os artistas tem um formato de trapézio retângulo com as seguintes dimensões: 6m de base maior e de altura e 2 m de base menor.

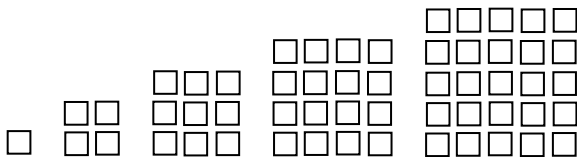


(Figura desenvolvida sem escala)

Segundo a organização desse evento será permitida, no máximo, uma concentração de 3 pessoas por m^2 , por motivos de segurança. Sabendo que de toda a região retangular apenas o palco não será utilizado ao público, pode-se concluir que o número máximo de pessoas que poderão assistir a esse evento será de:

- A) 286.
- B) 2532.
- C) 2568.
- D) 1920.

14. Uma sinalização horizontal teve seu comprimento aumentado em 25%, passando a ter 3,125 metros. Seu comprimento original era de:
- A) 2,5 metros.
 B) 2 metros.
 C) 2,35 metros.
 D) 2,25 metros.
15. A razão entre os números de sinalizações horizontais e verticais em uma avenida, nessa ordem, é $\frac{3}{4}$. Se nessa avenida existem 28 sinalizações verticais, o número de sinalizações horizontais é:
- A) 18.
 B) 19.
 C) 20.
 D) 21.
16. Um rolo de faixa para sinalização tem 200 metros de comprimento e precisa ser dividido em três pedaços de comprimentos proporcionais aos números 2, 3 e 5. O menor pedaço deverá medir:
- A) 50 metros.
 B) 60 metros.
 C) 30 metros.
 D) 40 metros.
17. De uma caixa com 15 fichas numeradas de 1 a 15 é retirada, aleatoriamente, uma ficha. A probabilidade da ficha retirada ter um número múltiplo de 5 é de:
- A) 10%.
 B) 30%.
 C) 20%.
 D) 40%.
18. Abaixo segue uma seqüência composta por uma organização de quadradinhos.



Observa-se que o número de quadradinhos de cada figura compõe a seqüência (1, 4, 9, 16, 25,...). O décimo primeiro elemento dessa seqüência deverá apresentar:

- A) 100 quadradinhos.
 B) 144 quadradinhos.
 C) 121 quadradinhos.
 D) 110 quadradinhos.
19. Observe a ilustração abaixo.
- Sabendo que uma árvore produz em média 70.000 folhas de papel e que a tiragem de um livro de 250 páginas atingiu o número de 300.000 cópias, pode-se concluir que para essa tiragem foram necessárias:



- A) entre 700 e mil árvores.
 B) entre 500 e 700 árvores.
 C) mais de mil árvores.
 D) menos de 500 árvores.

20. Um senhor utilizou R\$ 1.000,00 do cheque especial e não pôde pagar essa dívida, durante 4 meses. Considerando apenas os juros do empréstimo, esse senhor viu sua dívida subir de R\$ 1.000,00 para R\$ 1.100,00 no final do primeiro mês, para R\$ 1.210,00 no final do segundo mês, para R\$ 1.331,00 no final do terceiro mês e para R\$ 1.464,10 no final do quarto mês. Pode-se afirmar que a dívida desse senhor, nessas condições, aumentou de acordo com uma:

- A) progressão aritmética de razão 1,1.
- B) progressão geométrica de razão 0,1.
- C) progressão geométrica de razão 1,1.
- D) progressão aritmética de razão 0,1.

21. Com base na Arquitetura de Rede TCP/IP responda: Se aplicarmos a sub-máscara 255.255.252.0 em uma rede classe B, o total de hosts (incluindo NETID e BROADCAST) de cada uma das sub-redes será de:

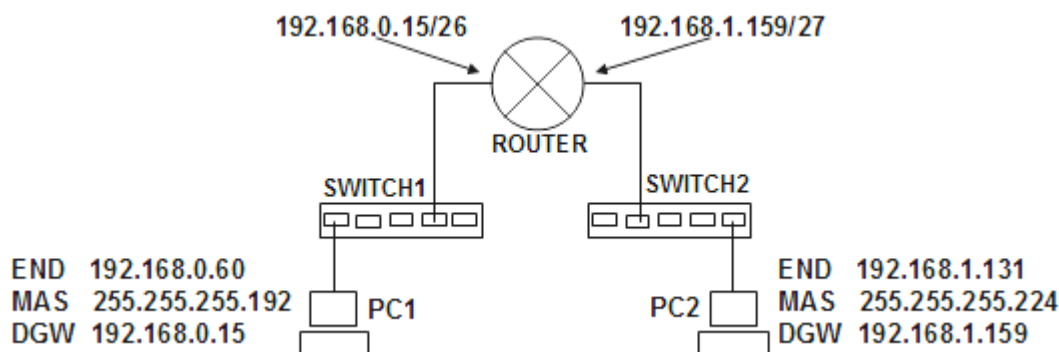
- A) 256.
- B) 65536.
- C) 16384.
- D) 1024.

22. Com base na Arquitetura de Rede TCP/IP responda: Dado o prefixo de rede 172.168.14.0/23, são endereços IP válidos para aplicação em equipamentos na rede, exceto por:

- A) 172.168.14.0
- B) 172.168.14.255
- C) 172.168.15.0
- D) 172.168.14.127

23. Com base na Arquitetura de Rede TCP/IP e no desenho a seguir responda: Respectivamente I, II, III e IV são respectivamente:

Considere: (V) para verdadeira e (F) para falsa.



- I - O Default Gateway de PC2 é o broadcast da rede.
- II - A máscara de rede de PC1 está errada comparada ao Default Gateway de seu domínio.
- III - PC1 e PC2 estão no mesmo domínio de broadcast.
- IV - PC2 e o ROUTER estão no mesmo domínio de colisão.

- A) V – V – F – V.
- B) V – F – F – F.
- C) V – F – V – F.
- D) V – V – F – F.

24. Dos endereços IPv6 apresentados abaixo, o correto está na alternativa:

- A) fe80::a808:6093:4658:45c9.
- B) fe80::a808:6093:4g58:45c9.
- C) fe80::bbbb:6093:465z:45c9.
- D) fe80::808:6093::46dd:45g9.

25. Um servidor respondendo na porta TCP de número 22 tem como aplicação em execução o serviço:

- A) TELNET.
- B) FTP.
- C) SSH.
- D) SMTP.

26. Preencha a lacuna a seguir com a alternativa correta. No Windows 8 *Menu Iniciar* (canto inferior esquerdo) foi retirado e substituído pela tela *Iniciar*. Esta tela é composta por blocos coloridos, que servem como atalhos para programas e também como _____, apresentando informações atualizadas constantemente como a previsão do tempo, últimas mensagens de seus amigos no Facebook ou agenda com os próximos compromissos.
- A) sensors
 - B) wikis
 - C) widgets
 - D) stages
27. No mundo LINUX a configuração de regras para firewall, filtros e encaminhamento são de muita utilidade. Por exemplo, a tabela NAT, responsável pelo direcionamento de pacotes se divide em três chains:
- A) INPUT, OUTPUT e FORWARD.
 - B) REDIRECT, INPUT e OUTPUT.
 - C) PREROUTING, OUTPUT e POSTROUTING.
 - D) DENIED, FORWARDING e ROUTING.
28. Responda a esta pergunta com base em seus conhecimentos sobre Administração de Servidores Windows (especificamente Windows Server 2008). Os benefícios do Server Core são apresentados abaixo, exceto pela alternativa:
- A) Redução das tarefas de manutenção e gerenciamento.
 - B) Redução da área de ataque devido ao número menor de componentes.
 - C) Possibilidade menor da existência de bugs.
 - D) Capacidade gráfica aumentada.
29. O comando nativo do LINUX, que, se executado apresenta dados de configurações das placas de rede é o:
- A) ifconfig.
 - B) ipconfig.
 - C) netconfig.
 - D) ethconfig.
30. São tipos de registros permitidos para configuração de um DNS, exceto:
- A) CNAME.
 - B) TLSA.
 - C) SFX.
 - D) AAAA.
31. Nos últimos meses foi amplamente divulgada uma alteração no processo de envio de email. Complete a lacuna a seguir com a alternativa correta. Passou a vigorar o bloqueio da porta 25 pelos provedores de e-mail no Brasil. Se sua instalação tiver programas como o Outlook ou Thunderbird para utilizar serviços de envio de email e não ficar impedido de mandar mensagens, a porta de envio deve ser trocada de 25 para _____. Importante: Usuários de webmail não serão afetados com esta mudança.
- A) 1023
 - B) 587
 - C) 981
 - D) 781
32. Embora não seja mandatário, é comum verificarmos as portas de Proxy da empresas apontando para:
- A) 80 e 443.
 - B) 8080 e 443.
 - C) 8080 e 3128.
 - D) 3128 e 80.

33. Responda a esta questão com base em seu conhecimento sobre o Microsoft ISA Server. Os elementos Access Rule são objetos de configuração dentro do ISA Server, o qual você pode usar para criar vários Access Rule específicos. Existem cinco tipos de elementos de Access Rule:
- I - Protocols: Este elemento de regra contém os protocolos, os quais você poderá usar para definir os protocolos que serão utilizados dentro de um Access Rule. Por exemplo, você pode permitir ou negar o acesso sobre um ou mais protocolos.
 - II - Users: Dentro deste elemento de regra, você poderá criar um grupo de usuários para qual a regra deverá ser explicitamente aplicada, ou quais poderão ser excluídos de uma regra. Por exemplo, você talvez queira criar uma regra que permita o acesso à Internet para todos os usuários dentro de uma organização com exceção de todos os empregados temporários. Usando um serviço de diretório como o Active Directory ou um servidor Radius para autenticação, você poderá configurar um Access Rule para conceder acesso para um grupo de usuários de um domínio para acessar a Internet.
 - III - Schedules: Este elemento de regra fornece os tipos de conteúdo comuns para o qual você poderá aplicar para uma regra. Por exemplo, você pode usar um elemento de regra para bloquear todos os conteúdos de downloads para as extensões .exe, .bat, .cmd, vbs.
 - IV - Content Type: Este elemento de regra permite que você determine as horas durante a semana que as regras serão aplicadas. Se você precisa definir um Access Rule que permita o acesso para a Internet somente durante horas específicas, você pode criar um elemento de regra para definir essas horas, e então usar este elemento de regra ao criar o Access Rule.
 - V - Network Object: Este elemento de regra permite que você crie um grupo de computadores para o qual a regra será aplicada, ou quais serão excluídos de uma regra.
- Das opções acima:
- A) todas estão corretas.
 - B) apenas a II está incorreta.
 - C) apenas III e IV estão incorretas.
 - D) apenas I e V estão incorretas.
34. Responda a esta questão com base em seus conhecimentos sobre a aplicação SQUID (Autenticação de usuários). Complete a lacuna a seguir com a alternativa correta. O cadastro dos usuários para acesso ao Squid é feito com o uso do utilitário _____, lembrando apenas que a opção -c deve ser usada apenas caso o arquivo de senhas ainda não exista, pois ela instrui o utilitário a criá-lo.
- A) htpasswd
 - B) passwd
 - C) user_add
 - D) add_user
35. _____ é um documento proposto pela W3C a partir de Junho de 2007 escrito em XML que visa padronizar as descrições das funcionalidades oferecidas por web services de forma independente de plataforma ou linguagem.
- A) UDDI
 - B) XML
 - C) XSLT
 - D) WSDL
36. Uma VPN pode ser implantada com o uso de criptografia simétrica. São algoritmos de criptografia simétrica, exceto:
- A) DES.
 - B) 3DES.
 - C) MIMO.
 - D) RC4.
37. _____ é uma forma de manter uma conexão com uma máquina se fazendo passar por outra na qual ela confie.
- A) Worm
 - B) Spoofing
 - C) Kiddie
 - D) Sniffer
38. _____ é o nome de um projeto para aglomerados de computadores (ou Clusters) para computação paralela (suportando banco de dados ou poderosos sistemas de roteamento de pacotes), usando computadores pessoais, não especializados e, portanto mais baratos.
- A) Rivest
 - B) Shamir
 - C) Beowulf
 - D) Shermann

39. _____ são semelhantes às subrotinas ou subprogramas desenvolvidos noutras linguagens de programação (p.e. C, Pascal, Basic, Java, etc.), mas que são guardados no servidor.
- A) Blobs
 - B) Select Group
 - C) Balanced Tree
 - D) Store Procedures
40. _____ são procedimentos especiais que são sensíveis a eventos, ou seja, que reagem a eventos. Têm por função garantir as regras de negócio ou de integridade no momento em que ocorrem eventos de modificação de dados numa base de dados.
- A) Triggers
 - B) Group By
 - C) Sincronize
 - D) Inner Join
41. Responda a esta questão com base em seus conhecimentos sobre Adobe Media Servers. AMF (Action Message Format) é um formato de arquivo binário que representa um objeto serializado ActionScript. Envie objetos ActionScript pela Internet. Atualmente há _____ versões do AMF.
- A) quatro
 - B) duas
 - C) três
 - D) cinco
42. Nas Linguagens de Programação são considerados operadores lógicos, exceto:
- A) XOU
 - B) OU
 - C) < >
 - D) NÃO
43. Responda a esta pergunta com base em seus conhecimentos sobre roteadores. _____ é uma técnica simples e eficaz de evitar loops em uma rede. Essa regra diz que um roteador não pode enviar nenhuma atualização sobre uma rota pela mesma interface que ele recebeu atualização sobre essa rota.
- A) Poison Discrete
 - B) Poison Enlargment
 - C) Split Horizon
 - D) Reverse Forbidden
44. No campo TYPE no cabeçalho do protocolo de roteamento OSPF indica o tipo de pacote que está sendo enviado. Aponte a alternativa que não se enquadra como uma opção válida.
- A) Hello.
 - B) Link State Request.
 - C) Link State Update.
 - D) Table Denied.
45. O protocolo que evita loops de comutação em uma rede com Switches é o:
- A) Snap_II.
 - B) Spanning Tree.
 - C) CDP.
 - D) CSMA/CD.
46. Complete a frase a seguir com a alternativa correta com base em seus conhecimentos sobre Switches. Mensagens VTP são encapsuladas em quadros de protocolo Inter-Switch Link (ISL) da Cisco ou do:
- A) IEEE 802.1Q e passadas através de links de tronco para outros dispositivos.
 - B) IEEE 802.3 e passadas através de links de tronco para outros dispositivos.
 - C) IEEE 802.3q e passadas através de links de tronco para outros dispositivos.
 - D) IEEE 802.11q e passadas através de links de tronco para outros dispositivos.

47. O recurso _____ do Windows Server 2008 R2 aprimora a disponibilidade e a escalabilidade de aplicativos de servidor de Internet, como aqueles usados na Web, FTP, firewall, proxy, VPN (rede virtual privada) e outros servidores críticos.
- A) ADS (Balanceamento de Carga de Rede)
 - B) SMP (Balanceamento de Carga de Rede)
 - C) NLB (Balanceamento de Carga de Rede)
 - D) SMS (Balanceamento de Carga de Rede)
48. Microsoft releases fixes in need of its software products. These fixes are called:
- A) Program Temporary Archive.
 - B) Single Mode Administration.
 - C) Dialog Brochures.
 - D) Service Pack.
49. Fill in the blank with the correct answer. _____ is a protocol for updating and searching directories running over TCP / IP. An protocol usually follows the X.500 model, it is a tree of nodes, each consisting of a set of attributes with their values.
- A) SMB
 - B) LDAP
 - C) DDNS
 - D) Named Pipes
50. Complete the following sentence with the correct alternative. The name of the file system in various versions of windows operating system is known to:
- A) HPFS.
 - B) SMB.
 - C) NTFS.
 - D) ADS.