

PREVIDÊNCIA SOCIAL

EMPRESA DE TECNOLOGIA E INFORMAÇÕES
DA PREVIDÊNCIA SOCIAL - DATAPREV

DATAPREV

CONCURSO PÚBLICO nº 01/2011

CADERNO DE PROVAS

CARGO: ANALISTA DE TECNOLOGIA DA INFORMAÇÃO

Perfil: Desenvolvimento de Sistemas

LEIA AS INSTRUÇÕES

PROVAS OBJETIVA E DISCURSIVA

CHAVE DE SEGURANÇA:

2 W R Y 8 S

1. Confira se seu CADERNO DE PROVAS corresponde ao cargo/perfil escolhido em sua inscrição.
2. Este caderno contém cinquenta questões objetivas, corretamente ordenadas de 1 a 50, e uma questão discursiva. Para cada uma das questões objetivas são apresentadas cinco alternativas (letras A, B, C, D e E), havendo apenas uma que responde à questão proposta.
3. Caso este caderno esteja incompleto ou contenha algum defeito, solicite ao fiscal de sala que tome as providências cabíveis, pois não serão aceitas reclamações posteriores nesse sentido.
4. O CARTÃO-RESPOSTA, que será entregue pelo fiscal durante a prova, é o único documento válido para a correção das questões objetivas expostas neste caderno. Não danifique o CARTÃO-RESPOSTA, pois em hipótese alguma haverá substituição por erro do candidato.
5. No CARTÃO-RESPOSTA, a marcação das letras correspondentes às suas respostas deve ser feita utilizando caneta esferográfica azul ou preta. Assinale apenas uma resposta. Marcações rasuradas, emendadas, com campo de marcação não preenchido ou com marcação dupla não serão consideradas. O preenchimento é de sua exclusiva responsabilidade.
6. Na seção LÍNGUA ESTRANGEIRA escolha um dos dois idiomas, ESPANHOL ou INGLÊS. No CARTÃO-RESPOSTA assinale sua opção no campo correspondente.
7. Responda apenas às questões do idioma que tiver escolhido, preenchendo, no CARTÃO-RESPOSTA, o campo relacionado a esse idioma. Caso você não assinale nenhum, ou assinale os dois campos referentes à LÍNGUA ESTRANGEIRA no CARTÃO-RESPOSTA, não terá os pontos computados para tal disciplina.
8. A duração total das provas objetiva e discursiva é de 4 horas e 30 minutos, incluindo o tempo destinado à sua identificação - que será feita no decorrer da prova -, à transcrição do texto para a FOLHA DE TEXTO DEFINITIVO da prova discursiva e ao preenchimento do CARTÃO-RESPOSTA. Reserve, no mínimo, os 20 minutos finais para preencher o CARTÃO-RESPOSTA. Não será concedido tempo adicional para o preenchimento.
9. Você deverá permanecer em sala, obrigatoriamente, por no mínimo uma hora após o início da prova e poderá levar este caderno somente no decurso dos últimos 15 minutos anteriores ao horário determinado para o seu término.
10. É terminantemente proibido anotar informações relativas às suas respostas no comprovante de inscrição e/ou em qualquer outro meio, que não os permitidos.
11. Não se comunique com outros candidatos nem se levante sem a autorização do fiscal de sala.
12. Ao terminar a prova, chame o fiscal de sala, entregue o CARTÃO-RESPOSTA, a FOLHA DE TEXTO DEFINITIVO e deixe o local de prova.

A desobediência a qualquer uma das determinações constantes em edital, no presente caderno ou no CARTÃO-RESPOSTA poderá implicar a anulação da sua prova.

Instituto
QUADRIX
Responsabilidade Social

LÍNGUA PORTUGUESA

Leia para responder às questões de 1 a 6.

Texto I - Tablet ficará 36% mais barato, diz ministro

O ministro das Comunicações, Paulo Bernardo, afirmou hoje que a desoneração dos tablets produzidos no Brasil pode baratear esses equipamentos em até 36%, na comparação com o similar importado.

Segundo ele, essa redução do preço será possível com a retirada de um conjunto de tributos, entre eles o PIS/Cofins,

O ministro participou na manhã de hoje do seminário *Estímulos à Pesquisa, Desenvolvimento e Inovação (PD&I) no Setor de Telecomunicações*, promovido pela Agência Nacional de Telecomunicações (Anatel) e pelo Instituto de Pesquisa Econômica Aplicada (Ipea).

O governo deve publicar esta semana a medida provisória (MP) que regulamentará a produção de tablets no país. A MP vai incluir esses equipamentos na mesma categoria dos computadores e notebooks, concedendo ao produto desoneração de impostos.

(www.info.abril.com.br)

Texto II - LinkedIn eleva oferta de ações em 30%

O LinkedIn anunciou hoje que a estimativa de preço por ação em sua oferta pública inicial (IPO, em inglês) foi elevada em 30%, acompanhando o apetite de investidores para ingressar no aquecido segmento.

A nova faixa de preço de 42 a 45 dólares por ação, contra 32 a 35 dólares anteriormente, avalia a empresa com nove anos de existência em pouco mais que 4 bilhões de dólares. Se considerado o valor máximo da faixa, a operação pode resultar em 352 milhões de dólares.

A receita do LinkedIn dobrou no ano passado para 243,1 milhões de dólares, enquanto o lucro líquido foi de 15,4 milhões de dólares,

Empresas como Facebook, Twitter, Groupon e Zynga vêm atraindo atenção de investidores, transformando o segmento de redes sociais em um dos mais aquecidos atualmente.

Do total de 7,84 milhões de ações que o LinkedIn está emitindo, 4,83 milhões serão novas ações, enquanto o restante será vendido pelos acionistas da companhia.

As ações delidas pelo co-fundador da empresa, Reid Hoffman, que está entre os acionistas vendedores, devem representar cerca de 31,7 por cento do poder de voto após a oferta.

Outros grandes acionistas envolvidos na operação incluem Goldman Sachs, CiticGraw-Hill Companies e Bain Capital Venture Integral Investors.

A oferta está sendo coordenada por Morgan Stanley, Bank of America e JPMorgan.

(www.info.abril.com.br)

QUESTÃO 1

No terceiro parágrafo do Texto I aparece o nome do seminário *Estímulos à Pesquisa, Desenvolvimento e Inovação (PD&I) no Setor de Telecomunicações*. Sobre esse nome, analise os itens abaixo e, em seguida, dê como resposta a soma dos itens corretos.

(02) A expressão "à pesquisa" é Complemento Nominal de "Estímulos1.

(04) A palavra "estímulos" recebe acento agudo porque é uma paroxitona terminada em o(s).

(08) Ocorre acento indicativo de crase em "à pesquisa" porque se trata de uma locução adverbial feminina. Portanto, tal acento grave é independente do contexto.

(16) Apesar de a palavra "pesquisa" ser escrita com "s", o verbo "pesquisar" se escreve com "z", assim como todos os outros formados pelo sufixo -Í2ar.

(32) Seria gramaticalmente correto dar ao seminário o nome *Estímulos à Pesquisa, ao Desenvolvimento e à Inovação (PD&I) no Setor de Telecomunicações*.

A soma dos itens corretos é:

- (A) 10
- (B) 22
- (C) 30
- (D) 34
- (E) 46

QUESTÃO 2

Reveja o trecho reproduzido abaixo:

"O governo deve publicar esta semana a medida provisória (MP) que regulamentará a produção de tablets no país."

Sobre a palavra "que", em destaque no trecho, analise as informações abaixo.

- I. Trata-se de um pronome relativo.
- II. A palavra "que" inicia uma oração subordinada adverbial restritiva.
- III. A palavra "que" tem função sintática de sujeito, assim como o termo a que se liga.
- IV. Trata-se de uma palavra que contém ditongo nasal crescente.

Está correto o que se afirma em:

- (A) Nenhuma das informações.
- (B) Somente uma das informações.
- (C) Somente duas das informações.
- (D) Somente três das informações.
- (E) Todas as informações.

QUESTÃO 3

Releia o último período do Texto I:

"A MP vai incluir esses equipamentos na mesma categoria dos computadores e notebooks, concedendo ao produto desoneração de impostos."

Sobre ele, marque V (verdadeiro) e F (falso) para cada afirmação e, em seguida, assinale a alternativa que contenha a sequência correta.

() A expressão "esses equipamentos" retoma "tablets" e é usada para evitar a repetição de termos no texto.

() A forma verbal "concedendo" tem como complemento direto "desoneração de impostos" e como complemento indireto "ao produto".

() A locução verbal "vai incluir" poderia ser substituída por "incluiria" sem alteração de sentido e sem causar problemas estruturais ao texto.

- (A) V – V – V
 (B) V – V – F
 (C) V – F – F
 (D) F – F – F
 (E) F – F – V

QUESTÃO 4

Veja:

"O LinkedIn anunciou hoje que a estimativa de preço por ação em sua oferta pública inicial (IPO, em inglês) foi elevada em 30%"

Em relação ao trecho sublinhado, são feitas as seguintes afirmações:

- I. A oração em destaque é uma Subordinada Substantiva.
 II. A oração sublinhada exerce função sintática de Objeto Direto em relação à Principal.
 III. O "que" que abre a oração sublinhada é uma conjunção integrante.

Agora, assinale a alternativa correta.

- (A) Se I é verdadeira, II é necessariamente verdadeira, em todos os contextos.
 (B) Se I é verdadeira, III é necessariamente verdadeira.
 (C) Se II é verdadeira, III é necessariamente falsa.
 (D) Se I é verdadeira, II e III são necessariamente falsas.
 (E) Se I e II são verdadeiras, III é necessariamente falsa.

QUESTÃO 5

Releia o último período do Texto II e analise as afirmações feitas sobre ele.

"A oferta está sendo coordenada por Morgan Stanley, Bank of America e JPMorgan."

- I. Trata-se de um período simples.
 II. Ocorre voz passiva analítica.
 III. A voz ativa equivalente seria "Morgan Stanley, Bank of America e JPMorgan coordenaram a oferta".
 IV. O trecho "por Morgan Stanley, Bank of America e JPMorgan" exerce função sintática de Objeto Indireto.

Está correto o que se afirma em:

- (A) Nenhuma das afirmações.
 (B) Somente uma das afirmações.
 (C) Somente duas das afirmações.
 (D) Somente três das afirmações.
 (E) Todas as afirmações.

QUESTÃO 6

Releia o quarto parágrafo do Texto II.

"Empresas como Facebook, Twitter, Groupon e Zynga vêm atraindo atenção de investidores, transformando o segmento de redes sociais em um dos mais aquecidos atualmente."

Sobre ele, analise as afirmações e, em seguida, dê como resposta a soma dos itens corretos.

- (02) A forma verbal "vêm" é de um verbo da terceira conjugação.
 (04) A forma verbal "vêm" deveria aparecer no plural, para concordar com o sujeito, o que não acontece.
 (08) A palavra "atualmente" é um advérbio e classifica-se, sintaticamente, como adjunto adverbial.
 (16) A palavra "sociais" funciona, sintaticamente, como Complemento Nominal de "redes".

(32) Há, no trecho, quatro verbos no gerúndio. Não ocorre, no entanto, o vício de linguagem chamado de "gerundismo".

- (A) 06
 (B) 08
 (C) 10
 (D) 32
 (E) 34

Para responder às questões 7 e 8 leia a tirinha abaixo.



(Mafalda, de Quino)

QUESTÃO 7

A partir da leitura dos quadrinhos, pode-se inferir corretamente que:

- (A) Mafalda tenta, deliberadamente, chatear a mãe para conseguir o que pretende - que é não ir ao primeiro dia de aula.
- (B) Mafalda usa ironia para fazer o comentário do último quadrinho, já que sabe perfeitamente quão ruim tinha sido sua atitude em relação à mãe.
- (C) A reação da mãe de Mafalda é de frustração por perceber, indiretamente, que a filha não deseja estudar.
- (D) Mafalda não poderia dizer à mãe que pretende estudar tanto, pois inevitavelmente causaria dor por mostrar sua extrema ansiedade.
- (E) O efeito causado pela declaração de Mafalda é oposto ao esperado. Isso se dá por causa da forma como a menina tenta confortar a mãe.

QUESTÃO 8

Sobre a oração em destaque em “ela tem medo de que eu não goste” são feitas as seguintes afirmações:

- I. exerce função de complemento nominal da oração a que se liga.
- II. liga-se à oração anterior por meio de um pronome relativo.
- III. ligando-se à oração anterior, estabelece uma relação de subordinação.
- IV. estabelece, com a oração anterior, uma relação de dependência.

Está correto o que se afirma em:

- (A) Nenhuma das afirmações.
- (B) Somente uma das afirmações.
- (C) Somente duas das afirmações.
- (D) Somente três das afirmações.
- (E) Todas as afirmações.

As questões 9 e 10 referem-se ao anúncio abaixo.



QUESTÃO 9

Assinale a alternativa correta em relação à construção de sentido que se dá entre texto e imagem, no anúncio.

- (A) Há um exagero no anúncio, que faz com que o leitor, potencial consumidor do produto, relacione o sanduíche a algo capaz de provocar um terremoto, ainda que metaforicamente.
- (B) Mais do que tamanho da porção ou sabor, o anúncio tem como foco chamar a atenção para a qualidade do sanduíche anunciado.
- (C) Mais do que tamanho da porção ou qualidade do sanduíche anunciado, o anúncio tem como foco o sabor.
- (D) A imagem não tem relação com o texto escrito. Por isso, pode-se dizer que a linguagem não verbal em nada contribuiu para a construção do sentido.
- (E) Conforme se pode ler nas entrelinhas do texto verbal do anúncio, o terremoto em São Paulo seria causado pela revolta dos consumidores ao se depararem com o desperdício do produto.

QUESTÃO 10

Sobre as relações morfológicas e sintáticas do texto do anúncio, marque V (verdadeiro) e F (falso). Em seguida, assinale a alternativa que contenha a sequência correta.

- () As expressões “em São Paulo” e “no chão” exercem a mesma função sintática.
- () Em “deve ter deixado” aparecem três formas nominais do verbo.
- () A palavra “terremoto” é polissílabo e proparoxítona.
- (A) V – V – V
 (B) V – V – F
 (C) V – F – F
 (D) F – F – F
 (E) F – F – V

LÍNGUA ESTRANGEIRA

ATENÇÃO: Na seção LÍNGUA ESTRANGEIRA escolha e responda apenas a um dos dois idiomas, ESPANHOL (páginas 5 e 6) ou INGLÊS (páginas 6 e 7). No CARTÃO-RESPOSTA assinale sua opção no campo correspondente.

ESPAÑHOL

Leer antes de responder a las preguntas 11, 12 y 13.

El hombre es ya adulto de la razón, y hasta se le puede considerar adulto de conciencia.... Bien se ve a cada momento, en todas partes, contrariada esta afirmación por hechos tales, que denuncian una prepotencia incontrastable de instintos y pasiones sobre principios y deberes. Individualidades representativas de su tiempo, colectividades representativas de la civilización histórica y actual incurren, a cada paso, en irracionales tan contrarias a seres en progreso, y en inconciencias tan contradictorias del grado efectivo de desarrollo a que ha llegado la humanidad, que motivan la honda tristeza de cuantos tienen idea suficiente del destino del hombre en el planeta.

QUESTÃO 11

Según el texto:

- (A) el hombre se conduce por sus instintos, pero siempre consciente de sus principios y deberes.
- (B) la humanidad puede quedarse tranquila, pues se le puede considerar el hombre adulto de conciencia.
- (C) colectividades representativas de la civilización están conscientes del destino del hombre en el planeta.
- (D) algunos hechos practicados por el hombre son contrarios al grado de desarrollo de nuestra civilización.
- (E) Se ve a cada momento que el hombre camina para la razón y conciencia de su papel en el mundo.

QUESTÃO 12

Aun el texto:

- (A) el hombre del siglo XXI está en tan alto grado de civilización que comprende que algunos hechos son irracionales, y por eso no los practica.
- (B) según el texto, instintos y pasiones están siempre abajo principios y deberes.
- (C) la civilización histórica y actual experimentan una honda tristeza en relación al destino del hombre.
- (D) el grado de desarrollo del hombre es contrario a ciertos hechos practicados por él mismo.
- (E) los deberes de la sociedad actual son contradictorios con su grado de progreso.

QUESTÃO 13

Todas las palabras están correctamente acentuadas en:

- (A) histórica, más, benévola, beneficio
- (B) estricta, servicios, progreso, vocación
- (C) teología, análisis, común, aquí
- (D) iglesia, sobrevivientes, háy, motívan
- (E) nada, prehistorica, historia, todavia

Leer antes de responder a las preguntas 14 y 15.

El hombre es hombre, y como tal, humanidad; hombre de ayer, de hoy, de mañana del viejo y del nuevo mundo, de la vieja tierra que produjo el último período glacial, de la tierra nueva que producirá la venidera marea polar, siempre idéntico a sí mismo en necesidades de vida y conciencia....y en vez de hacerse más consciente a medida que se hace más racional, el hombre de nuestra civilización se hace más malo cuanto más conoce el malo, o se hace más indiferente al bien cuanto mejor sabe que el destino final de los seres de razón es practicar el bien para armonizar los medios con los fines de su vida.....Duele en la conciencia la incapacidad de la civilización contemporánea para hacer omnilateral el progreso de la humanidad.

QUESTÃO 14

Según el texto:

- (A) la incapacidad de nuestra civilización hacer omnilateral el progreso de la humanidad está íntimamente discordante de ese hombre cada vez más racional.
- (B) el hombre tiene conciencia de su papel delante toda humanidad.
- (C) el hombre de hoy está consciente del malo y trabaja para que el destino final sea practicar el bien y armonizar los medios con los fines de su vida.
- (D) el malo y el bien son respectivamente los medios y los fines.
- (E) a pesar de todo malo, el hombre trabaja para el progreso omnilateral de la humanidad.

QUESTÃO 15

Según el texto, podemos afirmar que:

- (A) el hombre es responsable por el último período glacial y la venidera marea glacial.
- (B) el hombre es la propia humanidad, porque participa de ella y de ella hace parte.
- (C) el hombre, a medida que se hace más consciente, menos indiferente al bien de toda humanidad se hace.
- (D) es lamentable que la civilización contemporánea sea responsable de la diferencia entre las naciones.
- (E) el hombre es hombre, pero está lejos de sentirse responsable por la humanidad.

INGLÊS

Read before answering questions 11 and 12.

Many of our travelers enjoy having the option to purchase a first class seat or – if you're a Medallion member – receive a complimentary upgrade to one; but that hasn't been an option on our smaller, regional jets. Now, if your flight is over 750 miles, you can expect the same two-cabin service that we offer on larger aircraft. We figure if we get to choose the plane, you should get to choose where you'd like to sit.



QUESTÃO 11

Mark T (true) or F (false) and, then, choose the correct option.

- () "Jets" and "aircraft" are related to the same idea in the text.
- () It would be possible to write "We think that" instead of "We figure".
- () The word "that" in "that we offer on larger aircraft" is linked with "two-cabin service".

- (A) T–T–T
- (B) T–T–F
- (C) T–F–F
- (D) F–F–T
- (E) F–T–T

QUESTÃO 12

According to the text, it's correct to say that:

- (A) Delta's customers are not worried about having the option to purchase a first class seat at all.
- (B) If you are a Delta's traveler, you can fly to all countries around the world.
- (C) On smaller airplanes the travelers can expect services like they have on larger ones, but only if the flight is over 750 miles.
- (D) In Delta's opinion, the customer is the right person to choose the planes and the places to sit in all flight, of all companies
- (E) The text shows that traveling is a way to know new cultures and new people, especially if the traveler likes to fly.

Questions 13, 14 and 15 are based on the text below.

Dear Mr. Know-it-all

I have two kids, ages 4 and 6. When I showed them Star Wars, they said it was boring and refused to watch. How do I get them into the saga?

(By Brendan I. Koerner)

If your progeny were meh on any other sci-fi classic, my advice would boil down to "get over it." But the first Star Wars is a special case – it's the most scared cultural touchstone for anyone born between the Ford and Reagan administrations. If your children don't know Star Wars, can they ever truly know you? This is why it's important to keep trying to get them to see the power of the Force. It won't be easy. By today's narrative standards, *Star Wars: A New Hope* suffers from glacial pacing. Contemporary kiddie entertainment has primed your progeny to expect nonstop action instead of talky scenes about droid sales and Imperial politics. To keep things lively, you need to make the Star Wars experience more active. "Get the kids off the couch while watching the movie," advises Kevin Decker, coeditor of the book *Star Wars and Philosophy*. Equip them with ersatz lightsabers and have them whack at a makeshift training remote; wrap brown towels around their bodies and encourage them to be Jawas; turn a cardboard box and some packing peanuts into the Death Star's garbage compactor.

QUESTÃO 13

Read each of the sentences below.

- I. The word "them" in "When I showed **them** Star Wars" means "that day".
- II. The word "progeny" in "If your **progeny** were meh on any other sci-fi classic" means "kids".
- III. The text is a kind of letter to a philosopher.

We can say that:

- (A) Only sentence I is correct.
- (B) Only sentence II is correct.
- (C) Only sentence III is correct.
- (D) There's more than one correct sentence.
- (E) All the sentences are wrong.

QUESTÃO 14

Read:

"If your children don't know Star Wars, can they ever truly know you?"

Now choose the correct option:

- (A) The author means that if a woman is a mother, it's important to watch Star Wars movies to know her kids.
- (B) The philosopher means that intelligent children need to know all Star Wars characters.
- (C) The sentence means that it's impossible for the two kids to really know their mother without watching Star Wars.
- (D) The philosopher means that Star Wars is not really good to show.
- (E) The author means that this mother should not try to show her kids the movie.

QUESTÃO 15

Mark T (true) or F (false), according to the text, and then choose the correct option.

() A good example of today's narrative is *Star Wars: A New Hope*, according to the author.

() Kevin Decker is one of the editors of the new Star Wars movie.

() A good way to make kids enjoy the movie is to equip them with ersatz lightsabers.

- (A) T-T-T
- (B) T-T-F
- (C) T-F-F
- (D) F-F-T
- (E) F-T-T

CONHECIMENTOS GERAIS**QUESTÃO 16**

O presidente do Paquistão, Asif Ali Zardari, se defendeu nesta terça-feira das acusações de que o país estava abrigando secretamente o líder da rede terrorista Al Qaeda, Osama bin Laden, morto em uma mansão a cerca de 50 km da capital do país.

"Alguns na imprensa americana sugeriram que o Paquistão não teve a vitalidade necessária em sua luta contra o terrorismo, ou pior, que fomos dissimulados e protegemos os terroristas que dizíamos buscar", disse Zardari.

(<http://www1.folha.uol.com.br/mundo/910522-paquistao-se-defende-e-diz-que-nao-protigia-bin-laden.shtml>)

O assassinato de Osama bin Laden por forças norte-americanas em território paquistanês levantou dúvidas acerca da colaboração de algumas autoridades desse país com terroristas. Sobre o Paquistão, considere as seguintes afirmações.

- I. Ao contrário da Índia, país de maioria hindu, a grande maioria da população paquistanesa é muçulmana.
- II. O governo paquistanês declara-se aliado dos Estados Unidos na busca por neutralizar grupos terroristas situados em seu território.
- III. Respeitando um pacto firmado com o governo paquistanês, o Taleban não realiza ataques terroristas no interior do Paquistão há quase dez anos.

Com base nas afirmações anteriores, é correto o que se afirmar em:

- (A) apenas I.
- (B) apenas II e III.
- (C) apenas II.
- (D) apenas I e III.
- (E) apenas I e II.

QUESTÃO 17

Recentemente os meios de comunicação noticiaram que uma grande empresa de tecnologia reconheceu o ataque efetuado por hackers à sua rede, relacionada ao setor de jogos. Esse ataque pode ter exposto dados pessoais de quase cem milhões de usuários, tais como números de cartões de crédito, endereços e senhas. Alguns advogados alegam que a empresa foi negligente na segurança de sua rede. A empresa vítima do ataque foi a:

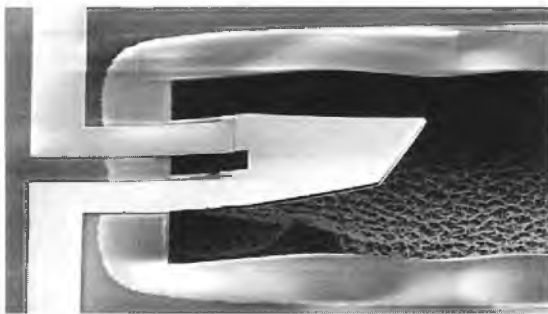
- (A) Sony.
- (B) Microsoft.
- (C) Apple.
- (D) Konami.
- (E) Nintendo.

QUESTÃO 18

O Prodes (Projeto de Monitoramento do Desflorestamento na Amazônia Legal) utiliza imagens feitas por satélite para registrar o índice de desmatamento na Amazônia. Entre agosto de 2009 e julho de 2010 foram desmatados 6541 quilômetros quadrados da floresta. Entretanto, algumas medidas adotadas pelo Estado brasileiro, como a restrição de créditos a pecuaristas invasores de áreas preservadas, vêm procurando diminuir o desmatamento na região. Sobre os índices de desmatamento na Amazônia nos últimos anos, é correto dizer que:

- (A) o desmatamento cresce vertiginosamente nos últimos cinco anos, tornando o Brasil o maior emissor de gases do efeito estufa no mundo.
- (B) os índices têm sido praticamente idênticos nos últimos dez anos, não havendo aumento ou diminuição da região total desmatada anualmente.
- (C) os índices dos últimos cinco anos apontavam uma clara tendência de redução da área total desmatada anualmente; porém, dados de 2011 apontam um novo crescimento do desmatamento na região.
- (D) o desmatamento na Amazônia cresce constantemente nos últimos cinco anos, porém em proporções menores se comparado aos índices da década de 1970.
- (E) devido à aceleração do ritmo de desmatamento nos últimos dez anos, mais de 50% do total original da floresta amazônica já se tornou área desertificada.

QUESTÃO 19



O objeto central é a 'microplaca', suspensa no ar por dois apoios e com a espessura de um fio de cabelo.

A revista norte-americana *Science* e os principais meios de comunicação nacionais divulgaram um avanço científico considerado por alguns especialistas como o mais importante do ano de 2010: a chamada máquina quântica (ilustrada acima). Desenvolvida por físicos da Universidade da Califórnia (EUA), a inovação trazida por essa máquina consiste em:

- (A) demonstrar, pela primeira vez, que a energia é proporcional à massa.
- (B) provar que a aceleração de um objeto é diretamente proporcional à força que atua sobre ele e inversamente proporcional à massa do objeto.
- (C) permitir um armazenamento de energia em quantidades dantes jamais alcançadas.
- (D) proporcionar a observação de algumas características da mecânica quântica no mundo dos objetos visíveis a olho nu.
- (E) revolucionar teoricamente o conceito de gravidade.

QUESTÃO 20

Em janeiro deste ano a Rússia foi alvo de mais um atentado terrorista: uma explosão no aeroporto internacional de Domodedovo, na região de Moscou, matou pelo menos 35 pessoas e feriu mais de cem. Embora sua autoria não tenha sido propriamente reivindicada, muitos especialistas e autoridades apontam que o ataque foi realizado por organizações extremistas muçulmanas de uma determinada região russa. Essa região, ocupada pela Rússia durante guerras de expansão no século XIX, sofre há tempos com graves problemas sociais e de segurança. Tal região é o (a):

- (A) Sibéria.
- (B) Bielorrússia.
- (C) Vale do Volga.
- (D) Norte do Cáucaso.
- (E) Mongólia.

QUESTÃO 21

A presidente Dilma Rousseff participou nesta quinta-feira (21) das homenagens do Dia de Tiradentes, em Ouro Preto (MG), e traçou paralelos entre a luta dos inconfidentes mineiros no século XVIII e o combate à ditadura militar (1964-1985).

Dilma lembrou que os inconfidentes que tiveram os corpos recém-sepultados morreram na África e disse: "Eles foram exilados por haverem se atrevido a desejar um Brasil independente. Na nossa história, muitos tiveram que se exilar por desejar também liberdade e democracia."

(<http://www1.folha.uol.com.br/poder/905709-dilma-compara-inconfidentes-mineiros-com-combate-a-ditadura.shtml>)

O texto acima relata que a presidente Dilma Rousseff estabeleceu recentemente uma relação entre o movimento chamado Inconfidência Mineira, ocorrido no final do século XVIII, e a resistência à ainda recente ditadura militar, da qual a própria presidente participou ativamente. Sobre a Inconfidência Mineira, considerar as seguintes afirmações:

- I. O movimento da Inconfidência Mineira foi organizado por integrantes das classes populares do Brasil colonial, não contando com a participação da elite intelectual e econômica.
- II. Uma das principais causas do movimento foi a cobrança abusiva de impostos pela coroa portuguesa.
- III. Os inconfidentes eram todos monarquistas; seu objetivo primordial não era a independência do Brasil em relação à metrópole, mas a abdicação da rainha portuguesa em favor de seu sucessor legítimo.

Com base nas afirmações anteriores, é correto o que se afirmar em:

- (A) apenas I.
- (B) apenas I e II.
- (C) apenas II.
- (D) apenas II e III.
- (E) apenas III.

QUESTÃO 22

Duas empresas criadas há menos de 15 anos disputam hoje a supremacia no ramo da internet: Google e Facebook. Criadas por estudantes de grandes universidades americanas, ambas as empresas expandiram-se com enorme velocidade e hoje fazem parte do cotidiano de grande parte do mundo ocidental. O Facebook notabiliza-se, sobretudo, por sua liderança no mercado das redes sociais, ao passo que o Google estende sua área de atuação a diversos setores. Qual das seguintes marcas não pertence ao Google?

- (A) Gmail.
- (B) Youtube.
- (C) Skype.
- (D) Nexus One.
- (E) Orkut.

QUESTÃO 23

Em sua obra *Leviatã*, o filósofo inglês Thomas Hobbes defendia no século XVII a monarquia absolutista (detenção do poder absoluto pelo monarca e sua independência em relação a qualquer outro órgão, seja ele judicial, legislativo ou eleitoral) como a melhor forma de governo. A repercussão mundial causada pelo recente casamento do príncipe britânico vem demonstrar como ainda hoje o regime monárquico possui forte popularidade. Porém, as diversas monarquias que ainda existem no continente europeu não se moldam mais pelo absolutismo. Assim como o Reino Unido, tais países adotam em geral uma monarquia constitucional ou parlamentar. Assinale, a seguir, qual dos países não adota hoje a monarquia como forma de governo.

- (A) Espanha.
- (B) Países Baixos.
- (C) Suécia.
- (D) Bélgica.
- (E) Alemanha.

QUESTÃO 24

"Ó Formas alvas, brancas, Formas claras

De luares, de neves, de neblinas!

Ó Formas vagas, fluidas, cristalinas...

Incensos dos turíbulos das aras..."

(Antifona)

Há 150 anos nascia o autor desses famosos versos. Filho de negros alforriados, o poeta catarinense é considerado um dos precursores do estilo simbolista na literatura brasileira. Uma das marcas centrais de sua poesia é a obsessão pela cor branca. Entre suas principais obras estão *Missal* e *Broquéis* (da qual foi retirado o excerto do poema acima), publicadas ambas em 1893. O poeta em questão é de:

- (A) Castro Alves.
- (B) Cruz e Sousa.
- (C) Olavo Bilac.
- (D) Gonçalves de Magalhães.
- (E) Cesário Verde.

QUESTÃO 25

O Instituto Brasileiro de Geografia e Estatística (IBGE) calcula regularmente o Produto Interno Bruto (PIB) dos municípios brasileiros, procurando aferir assim a soma das riquezas produzidas por cada município durante um determinado período, a fim de auxiliar na implementação de políticas públicas para cada região. Com base nesses dados é possível também estimar o PIB per capita de cada município, efetuando-se a divisão da riqueza total produzida pelo município por seu número de habitantes. Sobre a economia dos municípios brasileiros, considere as seguintes afirmações.

- I. São Paulo é o município brasileiro com o maior Produto Interno Bruto, seguido do Rio de Janeiro; entretanto, o PIB per capita dessas duas cidades é bastante inferior à média nacional, já que possuem enormes populações.
- II. Dentre os dez municípios com maior PIB do Brasil, a maioria pertence às regiões sudeste e sul (tais como Belo Horizonte, Curitiba e Porto Alegre).
- III. Brasília e Manaus estão entre os dez municípios brasileiros que mais produzem riquezas.

Com base nas afirmações anteriores, é correto o que se afirmar em:

- (A) apenas II e III.
- (B) apenas I.
- (C) apenas I e II.
- (D) apenas II.
- (E) todas.

QUESTÃO 26

O governo se associa ao início da abertura política, que o general-presidente definiu como lenta, gradual e segura. Na prática, a liberalização do regime, chamada de princípio de distensão, seguiu um caminho difícil, cheio de pequenos avanços e recuos. Isso se deveu a vários fatores. De um lado, o presidente sofria pressão da linha dura, que mantinha muito de sua força. De outro, ele mesmo desejava controlar a abertura, no caminho de uma indefinida democracia conservadora, evitando que a oposição chegasse muito cedo ao poder. Assim, a abertura foi lenta, gradual e insegura, pois a linha dura se manteve como uma ameaça de retrocesso até o fim.

(trecho retirado do livro *História concisa do Brasil*, de Boris Fausto)

Há 15 anos morria um dos mais importantes personagens políticos do Brasil recente. Presidente do país durante a ditadura militar, seu governo enfrentou politicamente a ameaça de radicalização da ditadura, intentada por militares da chamada "linha dura". Entretanto, sua gestão foi marcada sobretudo pelo início da abertura política. Um episódio histórico importante durante seu governo foi o assassinato do jornalista Vladimir Herzog, vítima de tortura, num quartel-general em São Paulo. O presidente em questão é:

- (A) Ernesto Geisel.
- (B) João Figueiredo.
- (C) Castelo Branco.
- (D) Costa e Silva.
- (E) Getúlio Vargas

QUESTÃO 27

A morte de Osama bin Laden e a ameaça de retaliação terrorista traz ainda mais aos meios de comunicação o radicalismo de algumas organizações muçulmanas. Seguidores da segunda maior religião do mundo, os islâmicos radicais são, contudo, minoria diante da grande população árabe. Sua religião foi fundada no século VII pelo profeta Maomé (líder religioso, político e militar) durante o episódio conhecido como Hégira, a fuga de Meca para Medina. Cidades sagradas da religião muçulmana, as cidades de Meca e Medina localizam-se hoje no seguinte país:

- (A) Israel.
- (B) Líbano.
- (C) Egito.
- (D) Síria.
- (E) Arábia Saudita.

QUESTÃO 28

O segundo turno das eleições presidenciais no Peru tem entre seus candidatos Keiko Fujimori, filha do ex-presidente peruano Alberto Fujimori, que renunciou ao poder em 2000 após uma série de escândalos de corrupção. Posteriormente, Alberto Fujimori foi julgado e condenado à prisão por violações aos direitos humanos. Durante seu governo, o ex-presidente ganhou notoriedade ao combater dois grupos radicais de esquerda atuantes no Peru. Tais grupos são:

- (A) Panteras Negras e Brigadas Vermelhas.
- (B) Sendero Luminoso e Túpac Amaru.
- (C) Brigadas Vermelhas e FARC.
- (D) Sendero Luminoso e FARC.
- (E) Panteras Negras e Túpac Amaru.

QUESTÃO 29

A Copa do Mundo de futebol será realizada no Brasil em 2014, trazendo grande visibilidade ao país no cenário mundial. Estima-se que os setores de turismo e negócios serão amplamente beneficiados pela exposição brasileira em todo o mundo. Entretanto, alguns meios de comunicação têm noticiado atrasos em partes das obras necessárias à realização do torneio, talvez devido à inexperiência brasileira na realização de eventos esportivos de tamanha magnitude. A única vez que o Brasil sediou uma Copa do Mundo de futebol foi em:

- (A) 1922.
- (B) 1994.
- (C) 1950.
- (D) 1970.
- (E) O Brasil nunca sediou a Copa do Mundo de futebol.

QUESTÃO 30

Os meios de comunicação divulgaram em 2010 uma descoberta, anunciada por cientistas norte-americanos vinculados à NASA, que pode ser impactante nas ciências biológicas: a existência de uma bactéria que não possui todos os seis elementos químicos tidos como necessários ao desenvolvimento da vida (Carbono, Hidrogênio, Nitrogênio, Oxigênio, Fósforo e Enxofre). O característico da nova bactéria, descoberta num lago da Califórnia, seria desenvolver-se substituindo o fósforo pelo seguinte elemento químico:

- (A) iodo.
- (B) arsênico.
- (C) chumbo.
- (D) alumínio.
- (E) cromo.

CONHECIMENTOS ESPECÍFICOS

QUESTÃO 31

O DNS é um protocolo que pode ser utilizado em diferentes plataformas. Na Internet, o espaço de nomes de domínios (árvore) é dividido em três seções: domínios genéricos, domínios de países e domínio reverso. Sobre o domínio reverso é correto afirmar que:

- (A) define rótulos de três caracteres para determinar o tipo de organização e de dois caracteres para determinar um estado ou país.
- (B) define abreviaturas de dois caracteres para designar países (por exemplo, br para o Brasil).
- (C) é utilizado para definir rótulos de domínios genéricos que especificam o tipo de organização, por exemplo: "com", "net", "gov", "org" etc.
- (D) define hosts registrados de acordo com seus comportamentos genéricos. Cada nó da estrutura da árvore de domínios define um domínio, que é um índice para o banco de dados de espaço de nomes de domínios.
- (E) é usado para associar um endereço IP a um nome de domínio.

QUESTÃO 32

O diagrama de atividades da UML tem um papel semelhante ao dos fluxogramas, mas a principal diferença é que os diagramas de atividades suportam comportamento paralelo. O nome dado à figura do diagrama de atividades que demonstra comportamento paralelo e que aceita um fluxo de entrada e vários fluxos concorrentes de saída é:

- (A) Junção.
- (B) Intercalação.
- (C) Ação.
- (D) Separação.
- (E) Decisão.

QUESTÃO 33

Um modelo de processo de software é uma representação abstrata de um processo de software. Sobre o modelo de processo conhecido como modelo em cascata, é correto afirmar que:

- (A) considera as atividades fundamentais do processo, compreendendo especificação, desenvolvimento, validação e evolução, e as representa como fases de processo separadas, tais como especificação de requisitos, projeto de software, implementação, teste, e assim por diante.
- (B) intercala as atividades de especificação, desenvolvimento e validação. Um sistema inicial é desenvolvido rapidamente baseado em especificações abstratas. Este sistema é, então, refinado com as entradas do cliente para produzir um sistema que satisfaça às necessidades do cliente.
- (C) baseia-se na existência de um número significativo de componentes reutilizáveis. O processo de desenvolvimento do sistema enfoca a integração desses componentes, em vez de desenvolvê-los a partir do zero.
- (D) o Unified Process utiliza exclusivamente elementos do modelo em cascata.
- (E) os principais estágios do modelo em cascata são: definição de requisitos, definição dos componentes e suas funcionalidades, projeto do sistema, implementação e teste por unidade, teste por componente, integração e teste do sistema e operação e manutenção.

QUESTÃO 34

Analise os itens a seguir relacionados ao desenvolvimento orientado a objetos.

- I. A análise orientada a objetos concentra-se no desenvolvimento de um modelo orientado a objetos do domínio da aplicação. Os objetos nesse modelo refletem as entidades e as operações associadas ao problema a ser resolvido.
- II. O projeto orientado a objetos concentra-se no desenvolvimento de um modelo orientado a objetos de um sistema de software para implementar os requisitos identificados. Os objetos em um projeto orientado a objetos estão relacionados à solução do problema.
- III. A programação orientada a objetos concentra-se em realizar um projeto de software usando uma linguagem de programação orientada a objetos, tal como C. Uma linguagem de programação orientada a objetos fornece construções que definem objetos de classes em um sistema run-time para criar classes a partir desses objetos.
- IV. O único método de projeto orientado a objetos que foi proposto foi o que utiliza as notações UML.

Está correto o que se afirma em:

- (A) I, II, III e IV.
- (B) I e II, apenas.
- (C) I, III e IV, apenas.
- (D) I e IV, apenas.
- (E) III e IV, apenas.

QUESTÃO 35

Comunicação de dados são as trocas de dados entre dois dispositivos por intermédio de algum tipo de meio de transmissão, como um cabo condutor formado por fios. Analise os itens a seguir relacionados à comunicação de dados.

- I. Para controlar a comunicação de dados utiliza-se um conjunto de regras definidas no protocolo de comunicação.
- II. A comunicação entre dois dispositivos pode ser simplex, half-duplex, full-duplex, dual-duplex e poli-synchronized.
- III. Para que um sistema de comunicação de dados seja considerado eficaz, deve entregar dados no momento certo, no destino certo e de forma precisa.
- IV. Os componentes que compõem um sistema de comunicação de dados são: mensagem, emissor, receptor, meio de transmissão e protocolo.

Está correto o que se afirma em:

- (A) I, II, III e IV.
- (B) I e II, apenas.
- (C) I, III e IV, apenas.
- (D) I e IV, apenas.
- (E) III e IV, apenas.

QUESTÃO 36

Representam princípios de projeto de interface de usuário, exceto:

- (A) a interface deve usar termos e conceitos obtidos da experiência de pessoas que farão mais uso do sistema.
- (B) a interface deve ser consistente de maneira que, sempre que possível, as operações comparáveis sejam ativadas da mesma maneira.
- (C) a interface deve incluir mecanismos que permitam aos usuários se recuperarem de erros.
- (D) os usuários não devem ser surpreendidos pelo comportamento de um sistema.
- (E) a interface deve atender completamente a todos os tipos de usuários, inclusive aqueles que não fazem parte do público-alvo para o qual a interface foi desenvolvida.

QUESTÃO 37

Quanto aos design patterns, é correto afirmar que:

- (A) o maior problema com a utilização dos design patterns é que eles não suportam o uso de ferramentas CASE e podem trazer erros provenientes da percepção de quem os criou.
- (B) são projetos concretos que incluem detalhes de implementação.
- (C) são conjuntos de classes abstratas e concretas que podem ser adaptadas e ampliadas para criar sistemas de aplicações.
- (D) a UML pode ser utilizada para representar frameworks, mas não é tão ampla ao ponto de oferecer suporte à representação dos design patterns.
- (E) descrevem melhores práticas, bons projetos, e captam a experiência de uma maneira possível de ser usada por outros.

QUESTÃO 38

Do ponto de vista dos pacotes, no diagrama de classes da UML, o modificador que indica que um atributo ou método é acessível apenas às classes do mesmo pacote é o modificador:

- (A) - (private)
- (B) + (public)
- (C) \$ (default)
- (D) # (protected)
- (E) & (accessible)

QUESTÃO 39

Em relação a bancos de dados, é correto afirmar que.

- (A) uma visão (view) pode ser um subconjunto de um banco de dados ou conter uma visão virtual dos dados, derivados dos arquivos do banco de dados, mas não, explicitamente, armazenados.
- (B) o catálogo do Sistema Gerenciador do Banco de Dados (SGBD) contém informações como a estrutura de cada arquivo, o tipo e o formato de cada item de dado, mas não restrições sobre os dados.
- (C) uma representação conceitual de dados inclui muitos detalhes sobre como o dado é armazenado ou como as operações são implementadas.
- (D) um Sistema Gerenciador do Banco de Dados (SGBD) monousuário deve incluir um software de controle de ocorrência para garantir que muitos usuários, ao tentarem atualizar o mesmo dado, o façam de modo controlado, para assegurar que os resultados das atualizações sejam corretos.
- (E) modelos de dados físicos ou de baixo nível possuem conceitos que descrevem os dados como os usuários o percebem.

QUESTÃO 40

O modelo Entidade-relacionamento descreve os dados como entidades, relacionamentos e atributos. Sobre atributos, é correto afirmar que:

- (A) o atributo "endereço" em uma entidade "cliente" é um atributo simples que pode ser subdividido em "rua", "cidade", "estado" etc.
- (B) o atributo "cor" para uma entidade "carro" é sempre monovalorado.
- (C) para uma entidade "pessoa" em particular, o valor do atributo "idade" pode ser determinado pela data corrente e pelo atributo "dataNascimento" da pessoa. Nessa situação, o atributo "dataNascimento" é considerado um atributo derivado.
- (D) os atributos compostos são úteis para modelar as situações nas quais o usuário algumas vezes se refere ao atributo como um grupo e, em outras ocasiões, se refere especificamente a um de seus componentes.
- (E) todos os tipos de atributos podem conter valores null (nulos), inclusive os que são chave primária.

QUESTÃO 41

Sobre a modelagem de dados utilizando o modelo Entidade-Relacionamento, é incorreto afirmar que:

- (A) sob certos aspectos os diagramas de classe da UML podem ser considerados uma notação alternativa aos diagramas Entidade-Relacionamento.
- (B) tipos entidade que não têm seus próprios atributos chave são chamados tipos entidade fraca.
- (C) a razão de cardinalidade para um relacionamento binário especifica o número de entidades que participa do relacionamento.
- (D) nos diagramas Entidade-Relacionamento, os tipos relacionamento são mostrados como caixas em forma de losango, que são conectadas por linhas retas às caixas retangulares, que representam as entidades participantes.
- (E) o grau de um tipo relacionamento é o número de entidades que participam desse relacionamento.

QUESTÃO 42

Analise os itens a seguir relacionados à linguagem SQL.

- I. O operador EXISTS verifica se o resultado de uma consulta aninhada correlacionada é vazio ou não.
- II. As opções para a especificação de junção de tabelas disponíveis em SQL incluem INNER JOIN, LEFT OUTER JOIN, CENTER OUTER JOIN, CENTER INNER JOIN, RIGHT OUTER JOIN e FULL OUTER JOIN.
- III. O operador CONTAINS compara dois conjuntos de valores e devolve TRUE, se um conjunto contiver todos os valores do outro conjunto.
- IV. A cláusula WHERE especifica as condições para a seleção de tuplas das relações, incluindo as condições para as junções, se necessário.

Está correto o que se afirma em:

- (A) I, II, III e IV.
- (B) I e II, apenas.
- (C) I, III e IV, apenas.
- (D) I e IV, apenas.
- (E) III e IV, apenas.

QUESTÃO 43

A norma ISO/IEC 12207:

- (A) define objetivos, níveis de maturidade organizacional ou de capacidade de processo.
- (B) tem como um de seus propósitos definir um linguajar comum em meio ao grande número de métodos, técnicas, modelos e normas que tratam da qualidade.
- (C) cobre apenas a fase de análise de requisitos do ciclo de vida do software.
- (D) tem como processos organizacionais: Aquisição, Fornecimento, Desenvolvimento, Operação e Manutenção.
- (E) tem a validação como um processo primário, uma atividade que determina conformidade a requisitos, planos e contratos.

QUESTÃO 44

O objetivo do teste de software é encontrar defeitos, revelando que o funcionamento do software em uma determinada situação não está de acordo com o esperado. Sob o ponto de vista do teste de software, é correto afirmar que:

- (A) com base no princípio de Pareto é possível afirmar que 90% dos componentes de software concentram 90% dos defeitos do software.
- (B) com o passar do tempo o número de defeitos no software tende a diminuir.
- (C) o fato de o software produzir saídas corretas implica, necessariamente, sua aprovação.
- (D) as ferramentas de depuração permitem testar programas em um ambiente separado do desenvolvimento. Isso é explicado porque os ambientes de desenvolvimento não são integrados às ferramentas de depuração.
- (E) o teste de integração consiste em realizar sequências de envios de mensagens. Essas sequências devem ser escolhidas de maneira a explorar o maior número possível de estados que um objeto possa assumir e as transições entre eles.

QUESTÃO 45

Sobre os requisitos de software, é correto afirmar que:

- (A) quando os requisitos são documentados, não há problemas de ambiguidade.
- (B) a área de estudo de requisitos de software está relacionada apenas ao levantamento, análise e validação de requisitos.
- (C) a maioria das falhas relacionadas aos requisitos em projetos de software se devem às dificuldades em entender o que o usuário quer e a descrições incompletas e mudanças não controladas nos requisitos.
- (D) os requisitos definem, em princípio, o que o software deve fazer. Não é preciso que fique claro, em nenhum momento, como as operações serão realizadas.
- (E) durante o ciclo de vida de um software, os requisitos não devem sofrer influência de pessoas ou de grupos de pessoas para que não haja inconsistências no desenvolvimento.

QUESTÃO 46

Sobre a programação orientada a objetos, é incorreto afirmar que:

- (A) uma interface é uma classe abstrata que não pode ser instanciada.
- (B) as interfaces permitem explorar o polimorfismo.
- (C) uma classe abstrata significa que ela deve ser estendida; um método abstrato significa que ele deve ser sobreposto.
- (D) um método abstrato pode estar presente em uma classe não abstrata, desde que não tenha corpo.
- (E) é possível combinar métodos abstratos e não abstratos em uma classe abstrata.

QUESTÃO 47

Considere uma aplicação Web em desenvolvimento utilizando Java Servlet e JSP e o design pattern MVC. Nesse contexto, é correto afirmar que:

- (A) uma classe "Cliente" que possui os atributos "codigo", "nome" e "renda" e os respectivos métodos *getters* e *setters* para esses atributos deve ser representada no componente MODEL do MVC.
- (B) uma classe "ClienteDAO" que possui métodos para acessar o banco de dados e executar instruções SQL deve ser representada no componente CONTROLLER do MVC.
- (C) uma página JSP que gera um formulário de cadastro deve ser representada no componente CONTROLLER do MVC.
- (D) uma página JSP nunca pode acessar diretamente uma classe Data Access Object (DAO) que acessa o banco de dados.
- (E) as classes Servlet geralmente são representadas no componente MODEL do MVC.

QUESTÃO 48

Sobre o gerenciamento de configurações e mudanças, é incorreto afirmar que:

- (A) num processo tradicional de desenvolvimento de software baseado no modelo cascata, o software é entregue para a equipe de gerenciamento de configuração depois que o desenvolvimento está completo e os componentes individuais do software foram testados.
- (B) a definição e o uso de padrões de gerenciamento de configuração são essenciais para a certificação da qualidade para os padrões CMM e CMMI.
- (C) procedimentos de gerenciamento de mudança dizem respeito à análise de custo e benefício das mudanças propostas, à aprovação das mudanças viáveis e à rastreabilidade de quais componentes do sistema foram alterados.
- (D) o ponto de partida para o desenvolvimento do plano de gerenciamento de configurações pode ser o levantamento de um conjunto de padrões de configuração que devem ser adaptados para se atender aos requisitos e às restrições de cada projeto específico.
- (E) o gerenciamento de configurações nas abordagens de desenvolvimento ágil deve estar baseado em procedimentos e burocracias rígidos.

QUESTÃO 49

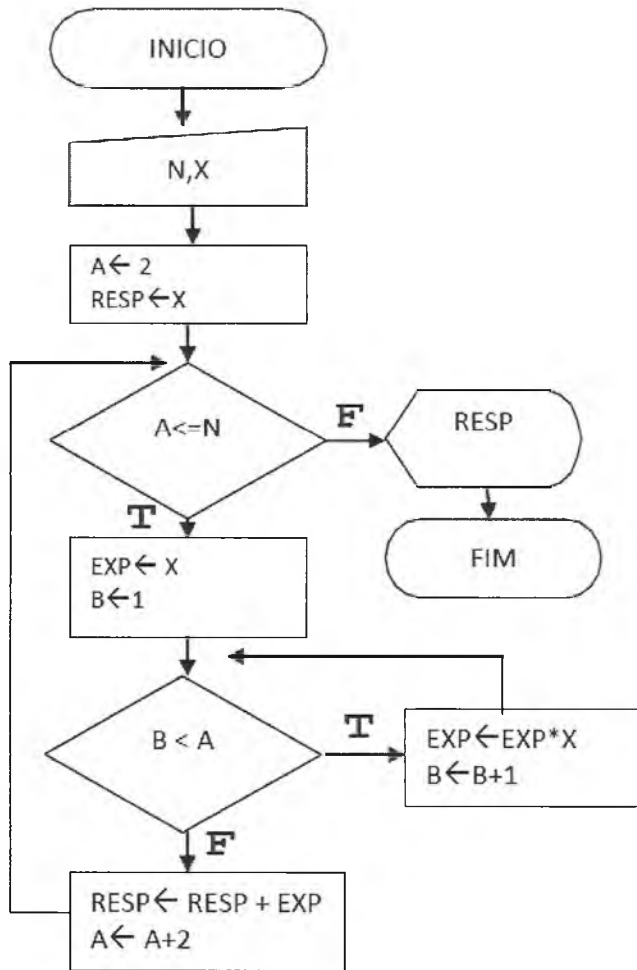
Analise os itens a seguir sobre JEE e EJB.

- I. Um servidor J2EE fornece contêineres EJB e Web.
- II. O contêiner EJB gerencia a execução de EJBs em aplicações J2EE.
- III. O contêiner Web gerencia a execução de páginas JSP e componentes servlet em aplicações J2EE.
- IV. Um session bean representa um único cliente dentro do servidor J2EE. Para acessar um aplicativo que é instalado no servidor, o cliente invoca os métodos do session bean.

Está correto o que se afirma em:

- (A) I, II, III e IV.
- (B) I e II, apenas.
- (C) I, III e IV, apenas.
- (D) I e IV, apenas.
- (E) III e IV, apenas.

QUESTÃO 50



Dado o fluxograma acima, se N receber o valor 4 e X o valor 3, a saída na tela será:

- (A) 22
- (B) 93
- (C) 6
- (D) 276
- (E) 20

PROVA DISCURSIVA

LEIAS AS INSTRUÇÕES

1. Ao receber a sua folha de texto definitivo para a elaboração de sua resposta, verifique imediatamente se o **número de sequência** (canto superior direito) confere com o número impresso no seu CARTÃO-RESPOSTA.
2. A prova discursiva deverá ser manuscrita, em letra legível, com caneta esferográfica de tinta **preta ou azul**; não serão permitidas interferências e/ou participação de outras pessoas.
3. A folha de texto definitivo da prova discursiva não poderá ser assinada, rubricada ou conter, em outro local, que não o apropriado, qualquer palavra ou marca que possibilite a identificação do candidato. Portanto, a detecção de qualquer marca identificadora, no espaço destinado à transcrição do texto definitivo, acarretará a anulação da prova.
4. A folha de texto definitivo será o único documento válido para avaliação da prova. A folha rascunho presente no caderno de prova é de preenchimento facultativo e não valerá para tal finalidade.
5. A resposta deverá ter extensão mínima de 15 linhas e máxima de 30 linhas.

QUESTÃO

O Unified Process (UP) é um processo orientado a objetos criado por autores bastante familiarizados com práticas de desenvolvimento de software. A Figura 1 mostra as fases do UP e os fluxos de trabalho em cada fase.

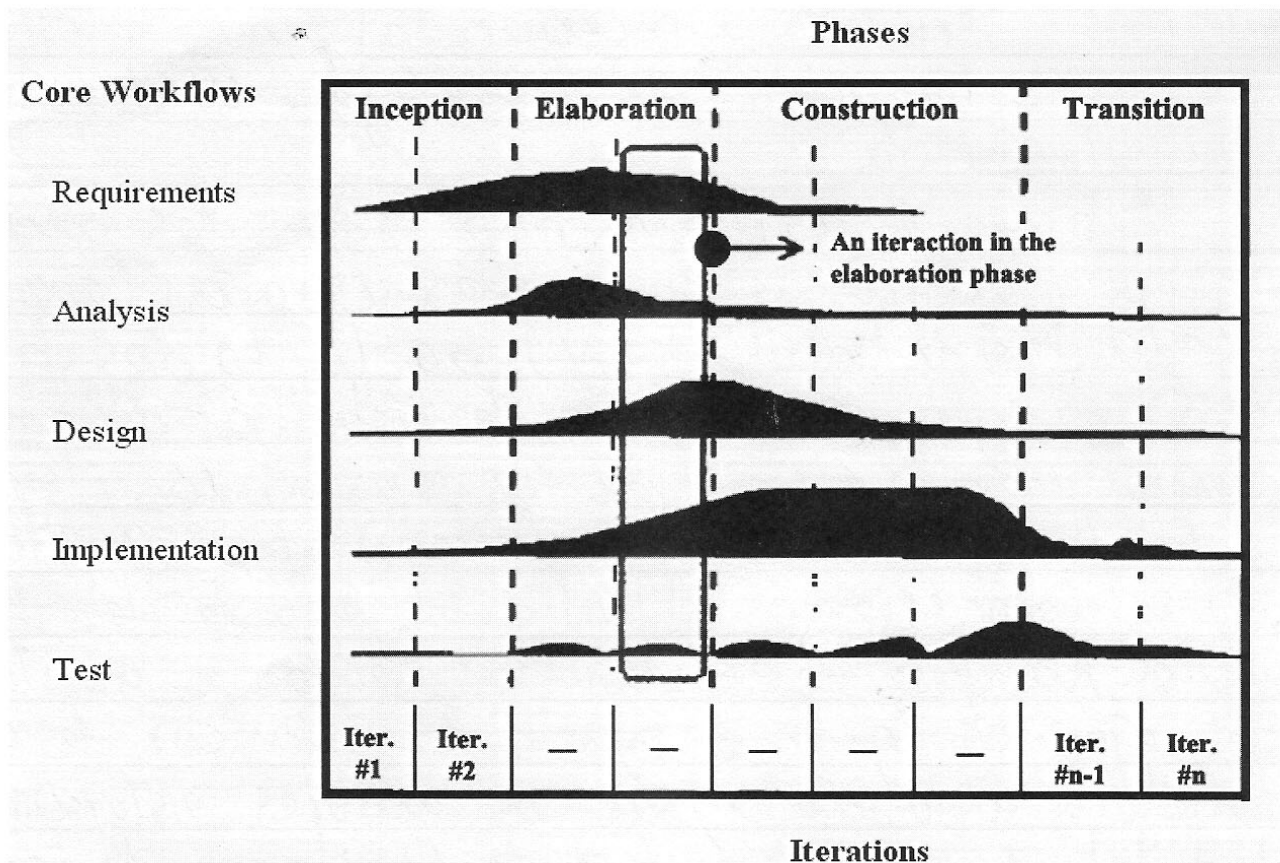


Figura 1: Unified Process

Baseado na Figura 1 e no seu conhecimento sobre o UP, descreva o UP relacionando cada fase aos respectivos fluxos de trabalho. Apresente, também, as melhores práticas para uso em desenvolvimento de sistemas utilizando o UP.