



INSTITUTO FEDERAL DE
EDUCAÇÃO, CIÊNCIA E TECNOLOGIA
NORTE DE MINAS GERAIS



MINISTÉRIO DA EDUCAÇÃO
SECRETARIA DE EDUCAÇÃO PROFISSIONAL E TECNOLÓGICA
INSTITUTO FEDERAL DE EDUCAÇÃO, CIÊNCIA E TECNOLOGIA DO NORTE DE
MINAS GERAIS



CONCURSO PÚBLICO PARA PROVIMENTO DE CARGOS DE TÉCNICO-ADMINISTRATIVOS EM EDUCAÇÃO EDITAL Nº. 020, DE 03 DE MAIO DE 2010

CADERNO DE PROVAS OBJETIVAS

CARGO: TÉCNICO-ADMINISTRATIVO EM EDUCAÇÃO

Engenheiro/Área-Eletricidade

| NOME | Nº. DE INSCRIÇÃO |
|-------------------|------------------|
| | |
| ASSINATURA: _____ | |

Antes de iniciar a prova, leia com atenção as instruções abaixo:

1. Verifique se este Caderno de Provas está completo, se é para o cargo que você está concorrendo e se não possui alguma falha de impressão.
2. Preencha neste Caderno de Provas, de forma legível e à caneta, seu nome completo e o número de sua inscrição.
3. Assine este Caderno de Provas, a Lista de Presença e a Folha de Respostas à caneta.
4. Não dobre, não amasse e não rasure a Folha de Respostas.
5. Não será permitida durante as provas qualquer espécie de comentário, consultas ou a utilização de calculadoras, telefones celulares, aparelhos eletrônicos, etc.
6. Deixe sobre a mesa apenas cédula de identidade, caneta esferográfica azul ou preta, lápis e borracha.
7. Ao terminar a prova, transcreva as respostas assinaladas neste Caderno de Provas para Folha de Respostas, à caneta (azul ou preta).
8. Será anulada a questão que contiver rasuras, entrelinhas, mais de 1 (uma) resposta assinalada, nenhuma resposta assinalada ou resposta não assinalada à caneta.
9. A prova terá duração máxima de 4 (quatro) horas.
10. Ao final da prova deverão ser devolvidos ao Aplicador de Provas a Folha de Respostas e este Caderno de Provas, devidamente preenchidos e assinados.
11. Qualquer dúvida ou necessidade dirija-se direta e exclusivamente ao Aplicador de Provas.
12. Ao encerrar a prova, a Folha de Rascunho do gabarito que está no final deste caderno de provas poderá ser destacada pelo candidato.

DATA: 06/06/2010

PROVA DE LÍNGUA PORTUGUESA

INSTRUÇÃO: Leia o texto a seguir, no qual se baseiam as questões de 01 a 06.

Texto 1

USE SEU CÉREBRO INTEIRO

Jill Bolte Taylor era uma cientista – uma neurocientista respeitada, chefe de laboratório. Uma mulher racional, responsável, ocupada, cheia de responsabilidades, autora de artigos com nomes indecifráveis, tipo “Colocalização de decarboxilase de glutamato, hidroxilase de tirasina e imunorreatividade de serotonina no córtex pré-frontal médio de ratos”.

5 Aí, numa certa manhã de 1996, quando tinha 37 anos, ela teve um derrame cerebral que paralisou o lado esquerdo do seu cérebro e mudou sua vida para sempre. Hoje ela é uma celebridade. Tem milhões de fãs – os adolescentes a adoram. Toca violão, faz vitrais coloridos, prega a paz e leva uma vida de artista. Não pesquisa mais com ratos (porque acha que é crueldade), conversa sobre viver em harmonia com o Universo e está seriamente
10 empenhada em “mudar o mundo”. (...)

Em 2008, 250.000 pessoas já haviam assistido a uma palestra de 19 minutos feita por Jill logo depois de ter ido ao ar no site do TED. Seis semanas depois, a revista Time escolheu Jill como uma das 100 pessoas mais influentes da Terra. Em seguida, a apresentadora de TV Oprah Winfrey, talvez a maior celebridade televisiva americana, convidou Jill para uma longa
15 entrevista no seu programa. Seu livro virou um mega *best seller*, traduzido em dezenas de línguas (no Brasil ele se chama “A cientista que curou seu próprio cérebro”). Hoje ela vive dando palestras, pedindo doações para pesquisas neurológicas, inspirando pacientes de derrames e viajando o mundo.

Perguntei para ela se o derrame a transformou numa hippie. Ela negou enfaticamente.
20 “Hippies tomavam drogas. Eu não defendo drogas. O que eu defendo é que encontremos um equilíbrio entre o lado direito e o esquerdo dos nossos cérebros.”

O lado direito do cérebro é o lado criativo – o lado do aqui e agora, da experiência, o que nos faz sentirmos parte do Universo, o que cria a sensação de que há um fluxo de energia no mundo e que fazemos parte dele. O lado esquerdo é o racional, o analítico – aquele que
25 passa o tempo todo focado no passado e no futuro e que nos dá um senso de individualidade, de que somos seres separados do resto do Universo. O derrame paralisou o lado esquerdo do cérebro de Jill – justo o seu lado dominante, já que ela era uma pessoa imensamente racional. Sua recuperação foi longa e trabalhosa – ela teve até que reaprender a ler. Mas, ao longo do processo, ela teve várias revelações sobre como o cérebro funciona de verdade.

30 Por exemplo, ela percebeu que a civilização ocidental, supostamente em nome da “racionalidade”, está subjogando o lado direito do cérebro. Achamos “ingênua” qualquer ideia vinda dele. E não tem nada de racional nisso. É na verdade uma burrice: jogamos fora 50% da nossa capacidade cerebral.

Ela me disse: “há muitas divisões no mundo: homens e mulheres, esquerda e direita,
35 brancos e negros. E, enquanto isso, estamos matando o planeta. Precisamos ir além dessas divisões e trabalhar juntos para fazer com que a vida seja melhor.” Parece papo de hippie. Mas é uma neurocientista falando.

BURGIERMAN, Denis Russo. *Use seu cérebro inteiro*. Disponível em <http://veja.abril.com.br/blog/denis-russo/>
Acesso em 18 maio de 2010. (texto modificado)

QUESTÃO 01

A leitura do texto permite afirmar, **EXCETO**:

- A) Uma das ideias defendidas pela neurocientista é a de que o trabalho em conjunto, em detrimento da individualidade e da indiferença, promove melhorias para a vida do ser humano.
- B) A experiência vivida por Jill Bolte Taylor provocou uma impassível transformação em sua vida.
- C) Ao longo do processo de recuperação - o qual foi longo e trabalhoso – Jill, além de reaprender o que foi privado pelas limitações que sofreu, também teve a oportunidade de se instruir.

D) Tocar violão, fazer vitrais coloridos, pregar a paz e levar uma vida de artista são atitudes bem diferentes das que faziam parte da vida que Jill levava anteriormente. Ela era uma mulher racional, responsável, ocupada, cheia de responsabilidades, autora de artigos com nomes indecifráveis, dentre outras características.

QUESTÃO 02

São recursos de construção do Texto 1:

- A) A utilização de uma linguagem exclusivamente denotativa, dado o caráter informativo do texto.
- B) A opção pelo uso primordial do padrão culto da linguagem e pela ausência de marcas da oralidade.
- C) O apagamento das marcas de 1ª pessoa, para ressaltar a importância do assunto de que se fala e primar pela objetividade.
- D) O uso de elementos descritivos e narrativos, dentre outros, além de uma linguagem fluente e, em alguns momentos, informal.

QUESTÃO 03

Nos processos de coesão textual, há vocábulos que substituem palavras, expressões ou ideias anteriormente expostas. Assinale a alternativa que **NÃO** contenha o termo recuperado, entre parênteses, pelo vocábulo grifado:

- A) “Hoje **ela** é uma celebridade.” (linhas 6 e 7). (Jill Bolte Taylor).
- B) “Achamos ‘ingênua’ qualquer ideia vinda **dele**.” (linhas 31 e 32) (Do lado esquerdo do cérebro).
- C) “No Brasil **ele** se chama ‘A cientista que curou seu próprio cérebro.’” (linha 16). (Livro).
- D) “(...) convidou Jill para uma longa entrevista no **seu** programa.” (linhas 14 e 15). (Da apresentadora Oprah Winfrey).

QUESTÃO 04

As aspas utilizadas no Texto 1 **NÃO** se prestam a:

- A) Indicar títulos e acentuar o valor significativo de uma palavra ou expressão.
- B) Realçar ironicamente o sentido de uma palavra ou expressão.
- C) Indicar a significação de uma expressão de língua estrangeira.
- D) Reproduzir citação, em discurso direto, para distingui-la do resto do contexto.

QUESTÃO 05

Analise as proposições que se seguem sobre as estratégias argumentativas utilizadas pelo autor:

- I- Ao mencionar o título “*Colocalização de decarboxilase de glutamato, hidroxilase de tirasina e imunorreatividade de serotonina no córtex pré-frontal médio de ratos*” (linhas 3 e 4), o autor, através dessa exemplificação, reforçou os argumentos e ideias defendidas anteriormente.
- II- A utilização do verbo do título no modo imperativo demonstra que há o intuito, por parte do autor, de exortar o interlocutor a cumprir a ação indicada.
- III- Ao afirmar que “*parece papo de hippie, mas é uma neurocientista falando*” (linhas 36 e 37), o autor do texto faz referência às atitudes de Jill em prol de seu empenho em “mudar o mundo”.
- IV- Para comprovar que Jill tornou-se uma celebridade, o autor desenvolveu um raciocínio falacioso, uma vez que os argumentos apresentados não são pertinentes para a conclusão de que alguém tenha atingido alguma notoriedade.

Assinale a alternativa cuja sequência está **CORRETA**.

- A) Estão corretas apenas as proposições I, II e III.
- B) Estão corretas apenas as proposições II e IV.
- C) Estão corretas apenas as proposições I e IV.

D) Todas estão corretas.

QUESTÃO 06

No que se refere ao trecho “*Há muitas divisões no mundo: homens e mulheres, esquerda e direita, brancos e negros.*” (linhas 34 e 35), está **INCORRETA** a seguinte análise:

- A) O verbo “*haver*”, na acepção em que foi empregado, conjuga-se tão-somente na 3ª pessoa do singular.
- B) Os pares de palavras utilizados no trecho em questão acentuam uma oposição e consistem em uma figura de linguagem denominada antítese.
- C) As vírgulas foram usadas para separar elementos que exercem funções sintáticas diversas, com a finalidade de realçá-los.
- D) Os dois pontos foram empregados de modo a anunciar uma enumeração explicativa.

INSTRUÇÃO: O texto a seguir serve de base para responder às questões 07 e 08.

Texto 2



Fonte: http://chadecerebro.files.wordpress.com/2009/08/calvin_hobbes.jpg. Acesso em: 5 de maio de 2010.

QUESTÃO 07

Considere as informações acerca do texto em questão.

- I- Trata-se de uma charge; ler uma charge exige análise do texto verbal e do texto não-verbal, associação entre ambos e conhecimento de mundo (elementos extralinguísticos).
- II- O que provocou a reflexão e fala do personagem Calvin foi o fato de ter se deparado com uma cena de degradação do meio ambiente.
- III- O texto pertence a um gênero que frequentemente explora caricaturas do cenário político.
- IV- A expressão fisionômica dos personagens demonstra condescendência de ambos diante das atitudes que provocaram a cena com a qual se depararam.

Assinale a alternativa que contempla apenas informações **CORRETAS**:

- A) I, II e III.
- B) I, III e IV.
- C) I e IV.
- D) Todas estão corretas.

QUESTÃO 08

É possível estabelecer uma relação de equivalência entre o que está expresso no Texto 2 e o que defende o Texto 1. Marque a alternativa que **NÃO** comprova essa relação:

- A) Ambos demonstram uma preocupação direta ou indireta com a vida do planeta e buscam despertar no leitor a consciência de que é preciso “mudar o mundo”.
- B) Os dois textos veiculam a ideia de que o ser humano, de um modo geral, precisa utilizar melhor sua capacidade cerebral.
- C) Há a defesa, nos dois textos, de que as formas de vida inteligente fora da terra comprovam que somos seres separados do resto do Universo.
- D) Os Textos 1 e 2, explícita ou implicitamente, chamam à atenção para a importância de se preservar o meio ambiente e viver em harmonia com o Universo.

INSTRUÇÃO: O Texto 3, publicado em 17 de outubro de 2004, serve de base para responder às questões 09 e 10.

Texto 3

Cérebro vive conflito constante entre razão e emoção, diz estudo.

O cérebro humano enfrenta um conflito permanente entre seu centro de emoção, que procura a satisfação imediata, e a zona da razão, que privilegia os objetivos em longo prazo, revela uma pesquisa publicada nesta sexta-feira pela revista americana "Science".

Os pesquisadores de quatro universidades, entre elas Harvard e Carnegie Mellon, descobriram que duas áreas do cérebro disputam permanentemente o controle do comportamento de uma pessoa avaliando as decisões entre a satisfação imediata e os objetivos em longo prazo.

O estudo faz parte da "neuroeconomia", uma disciplina emergente que analisa os processos mentais e neurológicos ligados às decisões micro-econômicas do consumidor.

"Esta pesquisa, como as precedentes, mostra que raramente agimos apenas por um impulso", destacou Jonathan Cohen, professor da Universidade de Pittsburgh (Pensilvânia).

"Temos diferentes sistemas neurológicos que entram em ação para resolver diversos tipos de problemas e nosso comportamento é ditado pela competição ou cooperação entre eles".

Os cientistas examinaram particularmente as opções de consumo, onde as escolhas de curto prazo são menos racionais que as decisões em longo prazo.

Fonte: <http://www1.folha.uol.com.br/folha/ciencia/ult306u12557.shtml>. Acesso em 12 de maio de 2010.

QUESTÃO 09

Sobre alguns elementos formais do texto, está **INCORRETA** a seguinte análise:

- A) "*Os cientistas **examinaram** particularmente as opções de consumo*". O verbo está no plural para concordar em número em pessoa com o núcleo do sujeito "cientistas".
- B) "*Esta pesquisa, **como** as precedentes, mostra que raramente agimos apenas por um impulso*". O vocábulo destacado é uma conjunção que estabelece uma comparação entre elementos.
- C) "*... nosso comportamento é ditado pela competição ou cooperação entre **eles***". A palavra em destaque é um pronome pessoal que retoma, no texto, o referente "diversos tipos de problemas".
- D) "*...revela uma pesquisa publicada nesta **sexta-feira** pela revista **americana** 'Science'*". Os vocábulos destacados foram formados pelos seguintes processos, respectivamente: composição por justaposição e derivação sufixal.

QUESTÃO 10

Com base no que se sabe a respeito de Variação Linguística, de Níveis de Fala e Norma Culta, é **CORRETO** afirmar a respeito da linguagem utilizada no Texto 3:

- ☞ ❶ O texto possui linguagem culta, sem desvios gramaticais, totalmente adequada ao público e ao suporte em que foi veiculado, mas de difícil entendimento por apresentar vocabulário excessivamente rebuscado, como “neuroeconomia” e “Pittsburgh”. Por isso, pode-se inferir que os leitores desse texto devam possuir alto nível de conhecimento.
- ☞ ❷ Trata-se de uma linguagem adequada ao público, totalmente compreensível. Quanto à norma culta, apesar de não comprometer o sentido global do texto, houve um desvio gramatical em “(...) onde as escolhas de curto prazo (...)”, visto que o pronome relativo ONDE deve ser utilizado com referência a lugar, mas no texto retoma o antecedente OPÇÕES DE CONSUMO, equivocadamente.
- ☞ ❸ É totalmente inadequada, pois o texto, como não se espera de um texto jornalístico, apresenta-se num estilo inteiramente informal, o que pressupõe certo grau de intimidade com o interlocutor. No que se refere à norma culta, há inúmeras transgressões de natureza sintática.
- ☞ ❹ O fato de o emissor utilizar mecanismos de persuasão evidencia que o texto é uma divulgação científica, parcial por excelência. Além disso, houve predomínio do uso da norma culta padrão em detrimento do uso de variações linguísticas.

PROVA DE LEGISLAÇÃO

QUESTÃO 11

Em relação à Administração Pública, assinale a alternativa **INCORRETA**:

- A) É, em regra, objetiva a responsabilidade jurídica dos entes públicos em relação a danos causados contra terceiros, observadas outras questões legais.
- B) Em regra, é vedado o acúmulo de cargos e empregos públicos, salvo as exceções constitucionalmente previstas.
- C) A criação de autarquia, havendo o interesse público, se dá por meio de decreto, de competência do ente federativo ao qual ficará vinculada a referida instituição de direito público.
- D) Ao servidor público é garantido o direito de greve, a ser exercido em conformidade à lei específica nesse sentido.

QUESTÃO 12

Analise as assertivas que se seguem.

- I- O exercício de qualquer ofício ou profissão é livre, observadas as exigências legais estabelecidas em lei, quando for o caso.
- II- O Judiciário deverá apreciar as lesões a direitos dos cidadãos, devendo-se observar, todavia, a necessidade de anterior manifestação administrativa, quando for o caso.
- III- Havendo interesse social, desde que devidamente comprovado, é possível restringir a publicidade de certos atos processuais.
- IV- É livre o direito de associar-se, podendo ser, todavia, compulsória a associação quando expressamente prevista em lei específica, como no caso das entidades de representação profissional.
- V- A casa é asilo inviolável, permitindo-se, contudo, a busca e apreensão de coisas mediante autorização da autoridade policial, em certos casos.

Estão **INCORRETAS** as assertivas:

- A) I, III e IV apenas.
- B) II, III e V apenas.

- C) II, IV e V apenas.
- D) I, IV e V apenas.

QUESTÃO 13

São considerados princípios constitucionais implícitos:

- A) Proporcionalidade e Legalidade.
- B) Impessoalidade e Publicidade.
- C) Razoabilidade e Eficiência.
- D) Razoabilidade e Proporcionalidade.

QUESTÃO 14

Em relação aos direitos sociais do trabalho, é **CORRETO** afirmar:

- A) É proibido o exercício de qualquer atividade laboral por menor de 16 anos, salvo, se maior de 14 anos, na condição de aprendiz.
- B) Créditos pertinentes às relações trabalhistas prescrevem em dois anos.
- C) Menores de 18 e maiores de 16 anos podem exercer atividade insalubre, desde que constante em convenção de trabalho devidamente referendada pelo Ministério Público do Trabalho.
- D) É garantida às trabalhadoras domésticas a licença-maternidade pelo prazo de 60 dias.

QUESTÃO 15

Assinalar a alternativa **CORRETA**:

- A) É possível o acúmulo lícito de dois cargos públicos de professor, havendo compatibilidade de horário.
- B) Não há impedimento para estabelecimento dos vencimentos entre os três Poderes da Federação, podendo cada um deles estabelecer os seus respectivos vencimentos, desde que observadas as prescrições legais.
- C) Independe de ato legislativo a criação de empresa pública, desde que devidamente acompanhada pelo Ministério Público do respectivo ente federativo responsável por sua criação.
- D) A proibição de acúmulo remunerado de cargos públicos não se aplica às empresas públicas, dada a sua natureza preponderante de direito privado.

QUESTÃO 16

Ocorrerá vacância em cargo público, **EXCETO**:

- A) Pela aposentadoria do servidor ocupante do cargo.
- B) Pela remoção do servidor ocupante do cargo, quando houver interesse público.
- C) Pela necessidade de readaptação do servidor ocupante do cargo.
- D) Pela exoneração do servidor ocupante do cargo.

QUESTÃO 17

NÃO é correto afirmar:

- A) O servidor estável somente perderá o cargo em virtude de sentença judicial devidamente transitada em julgado.
- B) É de dois anos o período do estágio probatório de que trata a Constituição Federal de 1988.
- C) Havendo interesse público, e desde que não exista correlato desvio de finalidade do ato, pode o servidor público, a pedido, ser removido da sede de exercício de suas funções.
- D) O servidor poderá ser exonerado de ofício, observados os demais requisitos legais, quando não satisfizer as condições do estágio probatório.

QUESTÃO 18

Em relação aos direitos e vantagens dos servidores públicos, **NÃO** é correto afirmar:

- A) Diárias são consideradas uma espécie de indenização paga ao servidor em viagem no interesse da Administração.
- B) O servidor, desde que preenchidos determinados requisitos legais, poderá fazer jus ao auxílio-moradia.
- C) Indenizações pagas a servidores públicos se incorporam aos respectivos vencimentos, desde que exista a regularidade no pagamento.
- D) O servidor poderá sofrer descontos em seus vencimentos, desde que, por exemplo, decorrentes de imposição legal nesse sentido.

QUESTÃO 19

Assinale a alternativa **CORRETA**:

- A) São privativas da Câmara dos Deputados as propostas de leis ordinárias.
- B) Poderá o Poder Legislativo, havendo interesse público nesse sentido, propor projeto de lei que verse sobre remuneração de servidores públicos.
- C) Medidas provisórias, pelo seu caráter excepcional, não fazem parte do processo legislativo.
- D) Não é possível proposta de emenda à Constituição Federal cujo objeto seja a abolição da forma federativa constitucionalmente estabelecida.

QUESTÃO 20

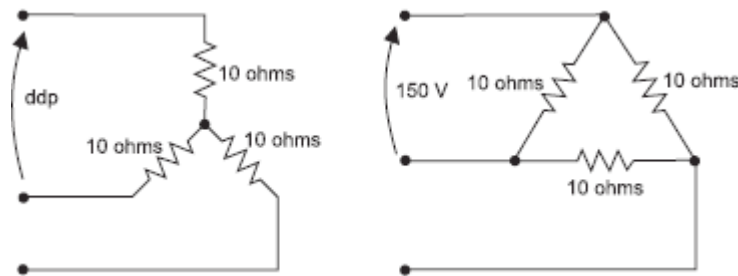
Assinalar a alternativa **INCORRETA**:

- A) O Tribunal de Contas da União auxilia o Congresso Nacional na fiscalização contábil e financeira de órgãos públicos ou privados que se utilizem de valores públicos originários da União.
- B) Empresas públicas, pelo seu caráter excepcional, não se sujeitam ao controle fiscal e contábil do Congresso Nacional, desde que tenham suas contas referendadas pelo Ministério Público Federal.
- C) É função do Tribunal de Contas da União apreciar, para fins de registro, a legalidade de atos de admissão de pessoal na Administração Direta.
- D) Poderão ser Ministros do Tribunal de Contas da União, observados os demais requisitos legais, brasileiros natos ou naturalizados.

PROVA DE CONHECIMENTOS ESPECÍFICOS

QUESTÃO 21

Uma fonte trifásica simétrica alimenta uma carga trifásica equilibrada disposta nas configurações estrela e delta conforme esquema a seguir.



Para que as potências solicitadas pela carga nas duas configurações sejam iguais, a ddp da configuração estrela, em volts, deve ser de:

- A) 100
- B) 150
- C) 86,6
- D) 259,8

QUESTÃO 22

Sabe-se que a tensão de alimentação de uma carga de 5.000 W é de 127 V nos terminais da carga (fase-neutro) e que o comprimento do circuito que o alimenta é de 10m com queda de tensão unitária de 10 V/(A.km), já considerando o percurso dos cabos que compõem a fase e o neutro. A queda de tensão nesse circuito alimentador, em volts, é de:

- A) 4,65
- B) 7,87
- C) 3,94
- D) 39,40

QUESTÃO 23

O valor, em VAR, do banco de capacitores de uma instalação que alimenta um motor de 7 hp, com rendimento de 70%, a fim de elevar o fator de potência de 0,866 para 1,0 é de:

- A) 4307
- B) 1141
- C) 2240
- D) 3231

QUESTÃO 24

Um transformador trifásico delta-estrela conecta uma linha de distribuição em média tensão de 13,8 kV a uma rede de distribuição em baixa tensão de 220/127 V. A relação do número de espiras entre os enrolamentos primários e secundários desse transformador é de:

- A) 62,7
- B) 85,7
- C) 36,2
- D) 108,7

QUESTÃO 25

Foram efetuadas medidas de energia elétrica em uma instalação, uma no início e outra no final de um período de tempo cujos valores foram, respectivamente, 8493 kWh e 8622 kWh. Sabendo que o medidor tem constante própria de multiplicação igual a 3, o consumo de energia elétrica no período considerado, em kWh, foi de:

- A) 129
- B) 387
- C) 43
- D) 5705

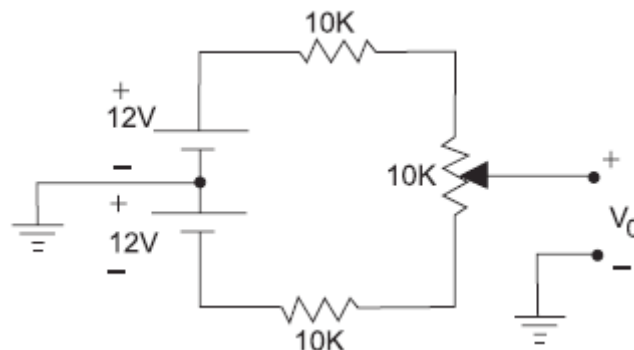
QUESTÃO 26

Qual das medidas abaixo relacionadas diz respeito à conservação de energia elétrica?

- A) Contratação adequada de demanda.
- B) Utilização de equipamentos eficientes.
- C) Escolha adequada de tarifa de energia elétrica.
- D) Utilização de equipamentos com maior nível de tensão.

QUESTÃO 27

Para acionar um pequeno motor de corrente contínua com uma tensão variável, foi projetado o circuito mostrado na figura a seguir, usando duas fontes de tensão, dois resistores e um potenciômetro.



Variando-se o cursor do potenciômetro entre o máximo e o mínimo, a tensão V_0 variará no intervalo de:

- A) $-4V$ a $+4V$
- B) $-8V$ a $+8V$
- C) $-3V$ a $+3V$
- D) $0V$ a $+8V$

QUESTÃO 28

Um equipamento utilizado para proteção contra sobretensão em transformadores instalados em postes é o(a):

- A) Religador.
- B) Chave-fusível.
- C) Mufla.
- D) Pára-raios.

QUESTÃO 29

Em um determinado setor de um sistema elétrico, a tensão é igual a 0,85 p.u., sendo a tensão em volts igual a 65 kV. Pode-se afirmar que a tensão de base nesse setor é igual a:

- A) 65,00 kV
- B) 55,25 kV

- C) 76,47 kV
- D) 89,97 kV

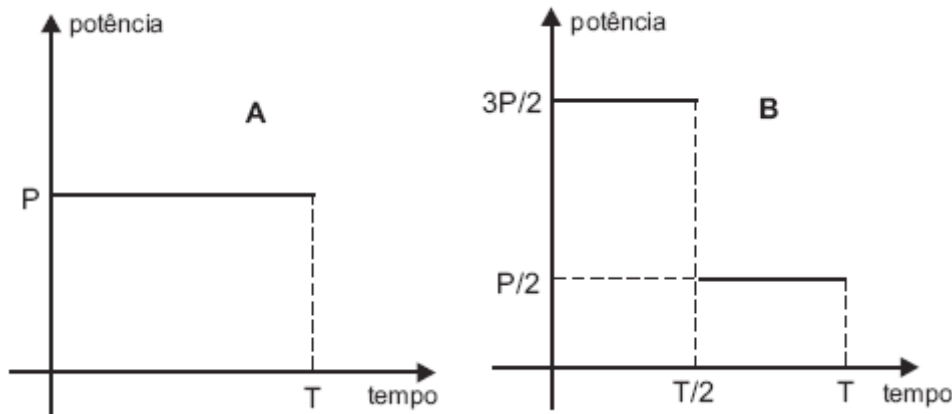
QUESTÃO 30

Após o dimensionamento do circuito de uma instalação elétrica, o projetista constatou que a proteção contra contatos indiretos não se verificou. A medida que **NÃO** soluciona o problema apresentado é o(a):

- A) Aumento da bitola do fio.
- B) Diminuição do comprimento desse circuito.
- C) Diminuição das cargas desse circuito.
- D) Troca do disjuntor de proteção por outro com desarme mais rápido.

QUESTÃO 31

Observe as figuras a seguir:



Com base nas figuras apresentadas, curvas de carga **A** e **B** de duas fábricas, é **CORRETO** afirmar que:

- A) **B** conserva mais energia elétrica que **A**.
- B) As duas exigem a mesma potência.
- C) As duas consomem a mesma energia elétrica.
- D) **A** conserva mais energia elétrica que **B**.

QUESTÃO 32

Assinale o tipo de motor de corrente contínua cujo conjugado eletromagnético é diretamente proporcional ao quadrado da corrente de armadura.

- A) Motor série.
- B) Moto em derivação.
- C) Motor composto subtrativo.
- D) Motor com excitação independente.

QUESTÃO 33

Em uma máquina síncrona de rotor de polos salientes, o conjugado eletromagnético:

- A) É composto pelas parcelas de excitação e de relutância.
- B) É função exclusiva do valor do ângulo de carga.
- C) É menor do que o conjugado de uma máquina síncrona de rotor cilíndrico equivalente.
- D) Não depende do componente de segundo harmônico.

QUESTÃO 34

Na proteção de um sistema elétrico, devem ser examinados os seguintes aspectos, **EXCETO**:

- A) Operação.
- B) Prevenção contra falhas elétricas.

- C) Limitação dos defeitos devido às falhas.
- D) Desligamento em 100% das descargas atmosféricas.

QUESTÃO 35

É condição que define o máximo rendimento de um transformador:

- A) Perdas magnéticas iguais às perdas suplementares.
- B) Perdas magnéticas iguais às perdas no cobre.
- C) Perdas no cobre iguais às perdas suplementares.
- D) Perdas suplementares + no cobre + magnéticas = zero.

QUESTÃO 36

“Componente que consiste de três fasores iguais em módulo, defasados de 120° entre si e tendo a sequência de fase oposta à dos fasores originais” é a componente de sequência:

- A) Ímpar.
- B) Zero.
- C) Positiva.
- D) Negativa.

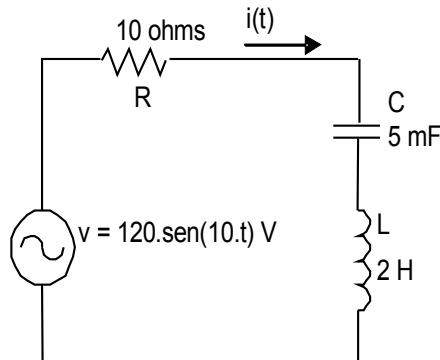
QUESTÃO 37

São condições de paralelismo de transformadores, **EXCETO**:

- A) Impedâncias percentuais nominalmente iguais.
- B) Coeficiente de encurtamento dos enrolamentos iguais.
- C) Tensões secundárias iguais.
- D) Deslocamento angular igual.

QUESTÃO 38

Considere a fonte de tensão senoidal que alimenta o circuito RLC a seguir.



A corrente $i(t)$ que percorre o circuito é igual a:

- A) $i(t) = 12 \text{ sen}(10.t) \text{ A}$
- B) $i(t) = 12 \text{ sen}(10.t - 90^\circ) \text{ A}$**
- C) $i(t) = 10 \text{ sen}(10.t - 90^\circ)$
- D) $i(t) = 10 \text{ sen}(10.t) \text{ A}$

QUESTÃO 39

Em um sistema trifásico 60 Hz, um alimentador de impedância $Z_{AL} = 0,2 + j1,0 \Omega/\text{fase}$ conecta o secundário de um transformador trifásico 500 kVA, 138kV/13,8kV(L-L) ligado em Y - Δ a uma carga de impedância Z_c .

A impedância do alimentador, quando referida ao lado de primário, é de:

- A) $2 + j 10 \Omega/\text{fase}$
- B) $0,2 + j 1,0 \Omega/\text{fase}$**
- C) $0,02 + j0,1 \Omega/\text{fase}$
- D) $20 + j 100 \Omega/\text{fase}$

QUESTÃO 40

Um transformador de distribuição de 50 kVA, 2400V/240V, 60 Hz, consome 480 W com fator de potência 0,4 atrasado quando a tensão nominal é aplicada no enrolamento de alta tensão, estando o enrolamento de baixa em circuito aberto. Se forem aplicados 240 Volts no enrolamento de baixa tensão, com o lado de alta em vazio, a corrente no enrolamento de baixa tensão será:

- A) 5 A
- B) 208,33 A
- C) 83,33 A
- D) 50 A

RASCUNHO

CARTÃO DE RESPOSTAS

| | | | | | | | | | | | | | | | | | | | |
|----|----|----|----|----|----|----|----|----|----|----|----|----|----|----|----|----|----|----|----|
| 01 | 02 | 03 | 04 | 05 | 06 | 07 | 08 | 09 | 10 | 11 | 12 | 13 | 14 | 15 | 16 | 17 | 18 | 19 | 20 |
| | | | | | | | | | | | | | | | | | | | |

| | | | | | | | | | | | | | | | | | | | |
|----|----|----|----|----|----|----|----|----|----|----|----|----|----|----|----|----|----|----|----|
| 21 | 22 | 23 | 24 | 25 | 26 | 27 | 28 | 29 | 30 | 31 | 32 | 33 | 34 | 35 | 36 | 37 | 38 | 39 | 40 |
| | | | | | | | | | | | | | | | | | | | |