



TRIBUNAL REGIONAL DO TRABALHO DA 11ª REGIÃO

Concurso Público para provimento de cargos de
Técnico Judiciário - Área Serviços Gerais
Especialidade Telecomunicações e Eletricidade

Prova Cargo MP12, Tipo 1
000000000000000000
00001-001-001

Nº de Inscrição
MODELO

P R O V A

Conhecimentos Gerais
Conhecimentos Específicos

INSTRUÇÕES

- Verifique se este caderno:
 - corresponde a sua opção de cargo.
 - contém 60 questões, numeradas de 1 a 60.

Caso contrário, reclame ao fiscal da sala um outro caderno.

Não serão aceitas reclamações posteriores.

- Para cada questão existe apenas UMA resposta certa.
- Você deve ler cuidadosamente cada uma das questões e escolher a resposta certa.
- Essa resposta deve ser marcada na FOLHA DE RESPOSTAS que você recebeu.

VOCÊ DEVE:

- procurar, na FOLHA DE RESPOSTAS, o número da questão que você está respondendo.
- verificar no caderno de prova qual a letra (A,B,C,D,E) da resposta que você escolheu.
- marcar essa letra na FOLHA DE RESPOSTAS, fazendo um traço bem forte no quadrinho que aparece abaixo dessa letra.

ATENÇÃO

- Marque as respostas primeiro a lápis e depois cubra com caneta esferográfica de tinta preta.
- Marque apenas uma letra para cada questão, mais de uma letra assinalada implicará anulação dessa questão.
- Responda a todas as questões.
- Não será permitida qualquer espécie de consulta, nem o uso de máquina calculadora.
- Você terá 3 horas para responder a todas as questões e preencher a Folha de Respostas.
- Devolva este caderno de prova ao aplicador, juntamente com sua Folha de Respostas.
- Proibida a divulgação ou impressão parcial ou total da presente prova. Direitos Reservados.

CONHECIMENTOS GERAIS

Atenção: As questões de números 1 a 8 baseiam-se no texto apresentado abaixo.

No caldeirão em que se misturam 240 000 índios, 2 500 empresas madeireiras, 3 000 religiosos, outros tantos cientistas e centenas de organizações não-governamentais, também se encontram histórias que demonstram a possibilidade de aproveitar recursos da floresta com bom senso ambiental. A chamada bioindústria é um exemplo. Ela resulta de acordos de empresas interessadas em adicionar charme e exotismo a seu **marketing** com comunidades que podem explorar, controladamente, produtos que a mata oferece. A grife inglesa de cosméticos **The Body Shop** há quinze anos começou a comprar óleo de castanha-do-pará produzido por índios caiapós. Desde 1997, os índios iauanauás vendem urucum para a companhia americana **Aveda**, do mesmo ramo. Como nem índios nem empresas têm interesse em multiplicar a produção – o que derrubaria os preços –, quem sai ganhando é a floresta.

Até nas cidades da região podem-se achar soluções. É emblemático o caso de Manaus. A cidade faliu depois do ciclo da borracha. Naufragou de novo quando a abertura das importações abalou a Zona Franca. E agora renasce com uma alternativa que, em vez de incentivos fiscais, usa investimentos em tecnologia e em infra-estrutura para produzir e escoar produtos eletrônicos de alto valor. A capital ajuda a diminuir a pressão sobre a floresta ao atrair mão-de-obra, além de gerar impostos – 8,5 bilhões de reais – que podem ser aplicados em comunidades mais distantes.

(Veja, São Paulo, n. 1893, p. 60, fev. 2005)

1. De acordo com o texto, está correta a seguinte afirmativa:

- (A) O exotismo da região amazônica, com sua imensa variedade ambiental e a múltipla formação de seus habitantes, reflete-se no aproveitamento total dos recursos da floresta.
- (B) As comunidades indígenas da Amazônia só conseguirão sobreviver com dignidade se permanecerem associadas aos interesses capitalistas de empresas estrangeiras.
- (C) A frase inicial do texto remete, de maneira implícita, aos constantes conflitos econômicos e sociais, derivados de interesses diversos, na região amazônica.
- (D) A exploração comercial de produtos que utilizam matéria-prima da floresta amazônica, por empresas não brasileiras, constitui um dos fatores de destruição do meio ambiente.
- (E) As organizações não-governamentais exercem papel importante na região amazônica, na tentativa de conciliar interesses divergentes, especialmente entre líderes religiosos e cientistas.

2. Segundo o texto, a bioindústria

- (A) aporta recursos para as comunidades da Amazônia com produtos que utilizam matéria-prima da região, sem destruir a floresta.
- (B) explora os recursos oferecidos pela floresta amazônica sem maior preocupação, a não ser com sua própria imagem comercial.
- (C) resulta de interesses econômicos internacionais, que exploram em benefício próprio os conhecimentos tradicionais dos índios.
- (D) depende de investimentos em tecnologia e em infra-estrutura para desenvolver-se convenientemente na região.
- (E) oferece produtos com preços bem mais acessíveis que os demais, por aproveitar matéria-prima oferecida pela floresta.

3. A frase que traduz corretamente a idéia central do texto é:

- (A) Há exploração indevida da mão-de-obra indígena, desqualificada para concorrer num mercado internacional.
- (B) Interesses econômicos alheios ao Brasil favorecem a exploração predatória da floresta amazônica.
- (C) Incentivos fiscais, de larga aplicação na Amazônia, seriam a solução mais adequada para a geração de recursos em toda a região.
- (D) É possível haver atividade econômica rentável para a população da Amazônia, sem haver necessariamente a destruição da floresta.
- (E) As necessidades de sobrevivência de uma excessiva população instalada na Amazônia prejudicam a preservação dos recursos naturais.

4. É emblemático o caso de Manaus. (2º parágrafo)

Considere a frase transcrita acima e o que diz o Dicionário Houaiss, a respeito do vocábulo **emblema**.

1. sentença ou mote que encerra uma idéia moral, numa imagem ou gravura e em versos que explicam o sentido inerente a ambas; 2. figura simbólica, ser ou objeto concreto representativo de uma idéia abstrata; 3. p.ext. distintivo ou insígnia de instituição, sociedade, associação etc, utilizada no traje ou em objetos a ela relativos...

É correto afirmar, pois, que o ÚNICO sentido que não deve ser aplicado ao adjetivo **emblemático**, grifado na frase acima, é

- (A) simbólico.
- (B) incomum.
- (C) marcante.
- (D) relevante.
- (E) exemplar.

5. A substituição dos segmentos grifados nas frases que seguem está feita de maneira INCORRETA em:

- (A) *aproveitar recursos da floresta* = aproveitá-los.
- (B) *os índios iauanauás vendem urucum* = vendem-no.
- (C) *o que derrubaria os preços* = o que os derrubaria.
- (D) *usa investimentos em tecnologia* = usa-os.
- (E) *ao atrair mão-de-obra* = ao atrair-lhe.

6. – o que derrubaria os preços –
– 8,5 bilhões de reais –

O uso de travessões nos dois segmentos transcritos acima aponta o fato de que

- (A) esses sinais são utilizados habitualmente para assinalar repetição de idéias.
- (B) ambos os sinais de pontuação introduzem, no contexto, uma enumeração.
- (C) os mesmos sinais de pontuação podem isolar segmentos de diferente valor informativo.
- (D) eles podem, normalmente, introduzir informações desnecessárias no contexto.
- (E) eles assinalam uma ruptura na estrutura das frases, com prejuízo da seqüência lógica das idéias.

7. ... quando a abertura das importações abalou a Zona Franca. (2º parágrafo)

Transpondo-se a frase acima para a voz passiva, a forma verbal passa a ser

- (A) foi abalada.
- (B) foram abaladas.
- (C) tinha abalado.
- (D) seria abalada.
- (E) estava abalando.

8. A concordância, verbal ou nominal, está correta na frase:

- (A) Algumas comunidades indígenas, orientadas por ambientalistas, sobrevivem com a exploração de recursos que a floresta lhe oferecem.
- (B) A geração de impostos podem contribuir para melhorar as condições de vida em locais mais afastados, onde vivem população carente.
- (C) As condições do frágil equilíbrio ecológico amazônico exige uma atividade econômica que aumentem os rendimentos das famílias, sem destruição da natureza.
- (D) Os inúmeros conflitos de interesses na Amazônia torna muito difícil as tentativas de organização socioeconômica da região.
- (E) Existem muitos casos de exploração, em toda a região amazônica, em que se desrespeitam os limites do que a natureza é capaz de repor.

Atenção: As questões de números 9 a 13 baseiam-se no texto apresentado abaixo.

Os trabalhadores brasileiros tiveram no ano passado mais dinheiro para gastar, graças à criação de empregos e a um começo de recuperação de salários. Os acordos salariais foram os melhores desde 1996. Em 81% das negociações, o reajuste foi igual ou superior à inflação de 12 meses medida pelo Índice Nacional de Preços ao Consumidor (INPC). A recomposição foi parcial, mesmo no caso dos acordos mais favoráveis, porque as perdas se acumularam durante vários anos. Mas novos ganhos deverão ocorrer neste e nos próximos anos, se a economia continuar em crescimento, mais empregos de qualidade forem criados e a inflação permanecer controlada.

Os acordos foram melhorando ao longo de 2004, na medida em que aumentou a confiança na reativação da economia. Essa mudança é visível no levantamento realizado pelo Departamento Intersindical de Estatísticas e Estudos Socioeconômicos (Dieese). O otimismo crescente refletiu-se na criação de empregos, na recomposição de salários e na progressão do investimento produtivo.

A evolução do mercado de trabalho fortaleceu a indústria de bens de consumo e deu novo impulso à produção de bens não duráveis, mais dependente das condições de emprego e salário. A de bens duráveis já vinha sendo estimulada pela expansão do crédito ao consumo.

Os efeitos sobre a indústria teriam sido maiores, no entanto, se os aumentos de tarifas dos serviços de utilidade pública não tivessem continuado a sugar uma grande parte do rendimento das famílias.

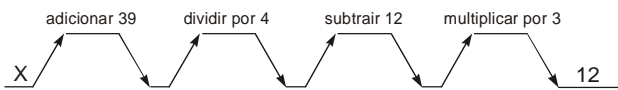
(Adaptado de **O Estado de S.Paulo**, 3 de abril de 2005, A3)

9. A explicação apresentada no texto para uma recuperação ainda parcial dos salários está

- (A) na ausência de acordos salariais mais favoráveis ao trabalhador.
- (B) no acúmulo de perdas salariais que vêm ocorrendo há algum tempo.
- (C) no descontrole, ainda que pequeno, de um ritmo inflacionário na economia.
- (D) na desconfiança de empresários, principalmente os estrangeiros, nos rumos da economia nacional.
- (E) na falta de uma mão-de-obra mais qualificada, em vista das exigências do mercado de trabalho.

<p>10. Considerando-se o assunto principal do texto, o último parágrafo</p> <p>(A) reafirma, de forma coerente, os argumentos propostos no desenvolvimento do texto.</p> <p>(B) conclui positivamente a visão otimista das informações prestadas anteriormente.</p> <p>(C) introduz um comentário que não apresenta ligação alguma com o contexto.</p> <p>(D) apresenta restrições que limitam as informações assinaladas no contexto.</p> <p>(E) usa um exemplo para justificar a afirmativa feita no parágrafo anterior.</p>	<p>13. A frase redigida com clareza, lógica e correção é:</p> <p>(A) Melhorando as condições de trabalho, o mercado refletiu-se também no aumento dos empregos com carteira assinada, onde aumentou mais de 1,5 milhão de postos criados no ano passado.</p> <p>(B) A melhora das condições do mercado de trabalho refletiu-se também no aumento dos empregos com carteira assinada, já que mais de 1,5 milhão de postos foram criados no ano passado.</p> <p>(C) Tanto à melhora das condições de trabalho quanto desse mercado refletiu-se também no aumento dos empregos com carteira assinada, desde que foi criado mais de 1,5 milhão de postos no ano passado.</p> <p>(D) A melhora das condições de trabalho e do mercado refletiram-se também no aumento dos empregos com carteira assinada, sendo que, ano passado, teve criação de mais de 1,5 milhão de postos.</p> <p>(E) As condições do mercado de trabalho melhorou, refletindo-se no aumento dos empregos também com carteira assinada, no entanto no ano passado, mais de 1,5 milhão de postos foram criados.</p>
<p>11. Os efeitos sobre a indústria <u>teriam sido</u> maiores... (início do último parágrafo)</p> <p>A forma verbal grifada assinala, considerando-se o contexto,</p> <p>(A) uma situação possível sob certas condições.</p> <p>(B) uma dúvida real, a partir de um fato concreto.</p> <p>(C) a certeza da realização de um fato no passado.</p> <p>(D) a condição básica de um fato a ocorrer no futuro.</p> <p>(E) um fato que se repete até o momento presente.</p>	<p>14. Todas as palavras estão escritas corretamente na frase:</p> <p>(A) Há uma crescente apreensão na economia mundial, como consequência da retração nos Estados Unidos e o aumento do desemprego na União Européia.</p> <p>(B) Economistas reconhecem que o movimento de expansão do crédito, como o consignado, contradis o esforço de conter a inflação.</p> <p>(C) A expectativa de crescimento nas exportações de calçados foi afetada pelo comportamento do dólar, mudando o cenário otimista do pólo atacadista do setor.</p> <p>(D) Algumas medidas governamentais tentam regular a bioprospecção, que viza o desenvolvimento de produtos apartir de recursos genéticos de plantas e de animais.</p> <p>(E) A quantidade e a variedade de opções oferecidas pela região amazônica permitem atender aos interesses diversificados de viajantes, estrangeiros ou não.</p>
<p>12. O segmento grifado está empregado corretamente na frase:</p> <p>(A) Levantamentos estatísticos reconhecem <u>em que</u> está ocorrendo uma recuperação da atividade econômica, atualmente.</p> <p>(B) São várias as opiniões de especialistas <u>que</u> deve haver maior qualificação da mão-de-obra para as exigências atuais do mercado.</p> <p>(C) A recuperação salarial, <u>a que</u> se referem os pesquisadores, é ainda parcial, porém demonstra a reativação da economia.</p> <p>(D) O crescimento da economia, <u>do qual</u> se esperava há muito, fez aumentarem os investimentos em modernização da indústria.</p> <p>(E) Foram concedidos os reajustes salariais <u>com que</u> batalhavam especialmente os trabalhadores da indústria.</p>	<p>15. Ambientalistas que passaram lutar pelo controle do desmatamento na Amazônia são vistos como inimigos serem neutralizados, originando-se daí os assassinatos relacionados luta pela posse da terra.</p> <p>As lacunas da frase acima serão corretamente preenchidas por</p> <p>(A) à - à - a</p> <p>(B) à - a - a</p> <p>(C) a - à - à</p> <p>(D) a - a - à</p> <p>(E) a - à - a</p>

16. No esquema seguinte têm-se indicadas as operações que devem ser sucessivamente efetuadas, a partir de um número X, a fim de obter-se como resultado final o número 12.



É verdade que o número X é

- (A) primo.
 (B) par.
 (C) divisível por 3.
 (D) múltiplo de 7.
 (E) quadrado perfeito.
17. Na figura abaixo tem-se um quadrado mágico, ou seja, um quadrado em que os três números dispostos nas celas de cada linha, coluna ou diagonal têm a mesma soma.

X	$\frac{9}{2}$	-2,5
Y	$\frac{1}{2}$	Z
$\frac{7}{2}$	T	1,5

Nessas condições, os números X, Y, Z e T devem ser tais que

- (A) $X < Y < Z < T$
 (B) $T < Y < X < Z$
 (C) $T < X < Z < Y$
 (D) $Z < T < X < Y$
 (E) $Z < Y < X < T$
18. Pretendendo incentivar seu filho a estudar Matemática, um pai lhe propôs 25 problemas, prometendo pagar R\$ 1,00 por problema resolvido corretamente e R\$ 0,25 de multa por problema que apresentasse solução errada. Curiosamente, após o filho resolver todos os problemas, foi observado que nenhum devia nada ao outro. Se x é o número de problemas que apresentaram solução errada, então
- (A) $x > 18$
 (B) $12 < x < 18$
 (C) $8 < x < 12$
 (D) $4 < x < 8$
 (E) $0 < x < 4$

19. Na oficina de determinada empresa há um certo número de aparelhos elétricos a serem reparados. Incumbidos de realizar tal tarefa, dois técnicos dividiram o total de aparelhos entre si, na razão inversa de seus respectivos tempos de serviço na empresa: 8 anos e 12 anos. Assim, se a um deles coube 9 aparelhos, o total reparado foi

- (A) 21
 (B) 20
 (C) 18
 (D) 15
 (E) 12

20. Os originais de um texto tinham 690 páginas, com 25 linhas em cada uma, e, após digitados, resultaram em um livro de 630 páginas, cada qual com 30 linhas. Dispondo-se dos originais de outro texto, contendo 276 páginas, com 30 linhas em cada uma, será possível obter um livro de mesmo formato do primeiro, com número de páginas igual a

- (A) 238
 (B) 230
 (C) 224
 (D) 218
 (E) 210

21. Duas lojas têm o mesmo preço de tabela para um mesmo artigo e ambas oferecem dois descontos sucessivos ao comprador: uma, de 20% e 20%; e a outra, de 30% e 10%. Na escolha da melhor opção, um comprador obterá, sobre o preço de tabela, um ganho de

- (A) 34%
 (B) 36%
 (C) 37%
 (D) 39%
 (E) 40%

22. Qual é o capital que, investido a juros simples e à taxa anual de 15%, se elevará a R\$ 17 760,00 ao fim de 1 ano e 4 meses ?

- (A) R\$ 14 500,00
 (B) R\$ 14 800,00
 (C) R\$ 15 200,00
 (D) R\$ 15 500,00
 (E) R\$ 15 600,00

23. Certo dia, durante o almoço, o restaurante de uma empresa distribuiu aos usuários 15 litros de suco de frutas, que vem acondicionado em pacotes que contêm, cada um, $\frac{1}{3}$ de litro. Se todos os freqüentadores tomaram suco, 17 dos quais tomaram cada um 2 pacotes e os demais um único pacote, o total de pessoas que lá almoçaram nesse dia é

(A) 23
(B) 25
(C) 26
(D) 28
(E) 32

24. Um técnico administrativo foi incumbido de arquivar 120 processos em X caixas, nas quais todos os processos deveriam ser distribuídos em quantidades iguais. Entretanto, ao executar a tarefa, ele usou apenas X-3 caixas e, com isso, cada caixa ficou com 9 processos a mais que o previsto inicialmente. Nessas condições, o número de processos colocados em cada caixa foi

(A) 24
(B) 22
(C) 21
(D) 17
(E) 15

25. Para percorrer um mesmo trajeto de 72 900 metros, dois veículos gastaram: um, 54 minutos, e o outro, 36 minutos. A diferença positiva entre as velocidades médias desses veículos, nesse percurso, em quilômetros por hora, era

(A) 11,475
(B) 39,25
(C) 40,5
(D) 42,375
(E) 45,5

Atenção: As questões de números 26 a 30 referem-se ao Regime Jurídico Único dos Servidores Públicos Civis da União.

26. A posse em cargo público ocorrerá no prazo

(A) de trinta dias, contados da publicação do ato de provimento.
(B) de quinze dias, prorrogável por igual período, contados a partir da nomeação.
(C) fixado no edital do concurso público, o qual não poderá ser superior a trinta e inferior a quinze dias.
(D) de até quarenta e cinco dias, contados da nomeação ou da ascensão.
(E) de quarenta e cinco dias, contados do efetivo exercício.

27. A reintegração

(A) constitui forma de investidura do servidor em cargo de atribuições e responsabilidades compatíveis com a limitação que tenha sofrido em sua capacidade física ou mental verificada em inspeção médica.
(B) caracteriza-se pelo retorno à atividade do servidor aposentado por invalidez, quando, por junta oficial, forem declarados insubsistentes os motivos da aposentadoria.
(C) ocorre com o retorno do servidor estável ao cargo anteriormente ocupado, em face da sua inabilitação em estágio probatório relativo a outro cargo.
(D) é a reinvestidura do servidor estável no cargo anteriormente ocupado, ou no cargo resultante de sua transformação, quando invalidada a sua demissão por decisão administrativa ou judicial, com ressarcimentos de todas as vantagens.
(E) decorre do deslocamento do servidor, estável ou não, a pedido ou de ofício, no âmbito do mesmo quadro, com ou sem mudança de sede.

28. A pena de advertência será aplicada ao servidor que

(A) valer-se do cargo para lograr proveito pessoal, em detrimento da dignidade da função pública.
(B) aceitar comissão de estado estrangeiro.
(C) coagir ou aliciar subordinados no sentido de filiarem-se a associação profissional.
(D) praticar usura sob qualquer de suas formas.
(E) utilizar pessoal ou recursos materiais da repartição em serviços particulares.

29. Será concedida ao servidor licença para tratamento de saúde, a pedido ou de ofício, com base em perícia médica,

(A) com prejuízo da remuneração após o décimo quinto dia de licença.
(B) sem prejuízo da remuneração a que fizer jus.
(C) sem prejuízo dos vencimentos, mas com prejuízo das demais verbas que compõem a remuneração.
(D) com prejuízo dos vencimentos, após o decurso do prazo de trinta dias de licença.
(E) sem prejuízo dos vencimentos, mas com prejuízo das demais verbas que compõem a remuneração, após o trigésimo dia de licença.

30. Além de outras, constituem formas de provimento de cargo público:

(A) permuta e promoção.
(B) nomeação e ascensão.
(C) transferência e readaptação.
(D) recondução e transposição.
(E) promoção e recondução.

CONHECIMENTOS ESPECÍFICOS

31. Com um multímetro digital, três medidas serão realizadas, conforme segue:

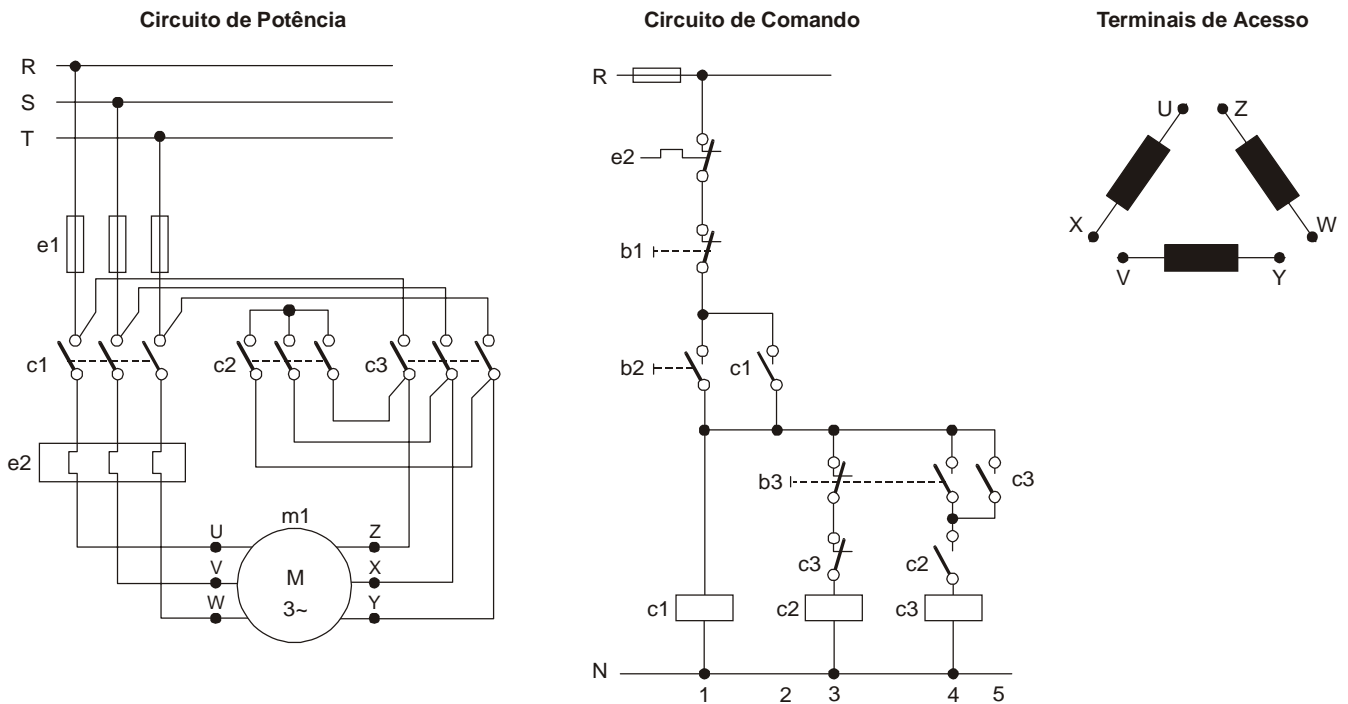
- I. tensão de bateria de automóvel
- II. tensão de tomada exclusiva para chuveiro elétrico
- III. teste de continuidade em um cabo de alimentação desligado

As posições mais adequadas do seletor do multímetro para as medidas I, II e III, respectivamente, são:

- (A) 10 V (AC), 200 V (DC) e 200 Ω
- (B) 12 V (AC), 1000 V (DC) e 2 MΩ
- (C) 20 V (DC), 1000 V (AC) e 200 Ω
- (D) 20 V (DC), 200 V (AC) e 2 MΩ
- (E) 200 V (DC), 200 V (DC) e 200 Ω

Instruções: Utilize o texto e as figuras abaixo para responder às questões de números 32 e 33.

As figuras abaixo representam os circuitos de potência e de comando de um motor trifásico (comutação estrela-triângulo), bem como a representação dos terminais de acesso desse motor.



32. "Analisando o circuito de potência, conclui-se que se os contatores ...I... estiverem acionados simultaneamente com o contator ...II... desacionado, o motor operará na configuração ...III.... Se os contatores ...IV... estiverem acionados simultaneamente com o contator ...V... desacionado, o motor operará na configuração ...VI...."

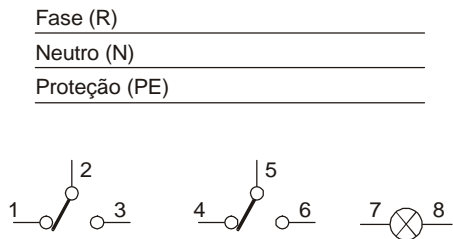
CCC

Preenche corretamente as lacunas, as informações expressas em:

	I	II	III	IV	V	VI
A	c1 e c2	c3	triângulo	c2 e c3	c1	estrela
B	c1 e c2	c3	estrela	c2 e c3	c1	triângulo
C	c2 e c3	c1	estrela	c1 e c3	c2	triângulo
D	c1 e c2	c3	triângulo	c1 e c3	c2	estrela
E	c1 e c2	c3	estrela	c1 e c3	c2	triângulo

33. Há um erro no circuito de comando, que está expresso em:
- (A) contato c3 do circuito de alimentação da bobina do contator 2 deve ser NA.
 - (B) contato c2 do circuito de alimentação da bobina do contator 3 deve ser NF.
 - (C) contato c3 de retenção do circuito de alimentação da bobina do contator 3 deve ser NF.
 - (D) botoeira b3 do circuito de alimentação da bobina do contator 2 deve ser NA.
 - (E) botoeira b3 do circuito de alimentação da bobina do contator 3 deve ser NF.

34. Dois interruptores paralelos serão utilizados para comandar uma lâmpada por dois pontos distintos, conforme o esquema abaixo:



A forma correta de ligação entre os dispositivos e a rede elétrica está expressa em:

- (A) (R - 2) ; (1 - 4) ; (3 - 6) ; (5 - 7) ; (8 - N)
- (B) (R - 2) ; (1 - 6) ; (3 - 4) ; (5 - 7) ; (8 - PE)
- (C) (R - 2) ; (1 - 4) ; (3 - 7) ; (4 - 8) ; (5 - N) ; (6 - PE)
- (D) (R - 1) ; (2 - 5) ; (3 - 4) ; (6 - 7) ; (8 - N)
- (E) (R - 1) ; (2 - 4) ; (3 - 5) ; (6 - 7) ; (8 - PE)

35. A Agência Nacional de Energia Elétrica – ANEEL, define como limite mínimo permitido para instalações elétricas das unidades consumidoras um fator de potência de referência cujo valor é

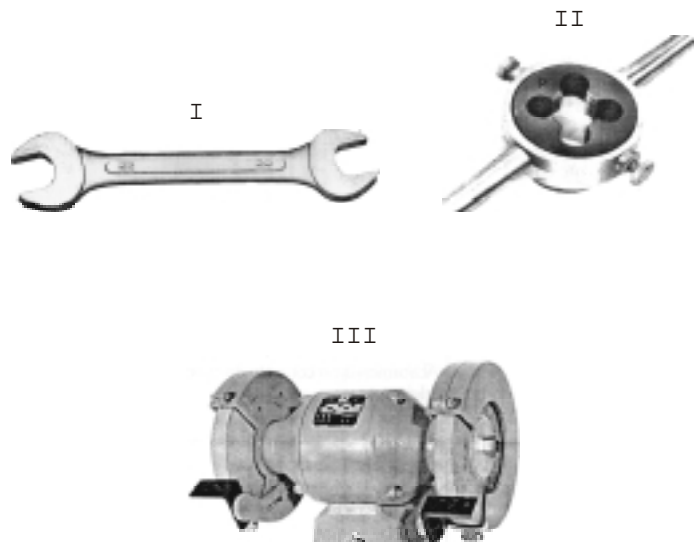
- (A) 0,28.
- (B) 0,54.
- (C) 0,92.
- (D) 1,20.
- (E) 1,50.

36. Considere um motor monofásico de fase auxiliar de seis terminais de acesso, designados por: 1 e 2 os terminais de um enrolamento principal, 3 e 4 os terminais do outro enrolamento principal e 5 e 6 os terminais do enrolamento auxiliar. Nesse motor:
- I. O enrolamento auxiliar atua apenas durante a partida do motor.
 - II. Para inverter o sentido de rotação é necessário inverter-se a polaridade de um dos enrolamentos principais por meio da troca do terminal 1 pelo 2 ou 3 pelo 4 na placa de ligação, desde que eles estejam conectados em série.
 - III. Para inverter o sentido de rotação é necessário inverter-se a polaridade do enrolamento auxiliar por meio da troca do terminal 5 pelo 6 na placa de ligação.
 - IV. Para esse motor operar com tensão de alimentação de 220 V, os enrolamentos principais devem ser conectados em série e para operar com 127 V eles devem ser conectados em paralelo.

Está correto o que se afirma APENAS em

- (A) I e II.
- (B) I e III.
- (C) I e IV.
- (D) I, III e IV.
- (E) I, II e IV.

37. Considere as figuras abaixo.



As figuras I, II e III representam, respectivamente:

- (A) chave inglesa - tarraxa - lixadeira
- (B) chave de boca - tarraxa - esmeril
- (C) chave de boca - chave canhão - esmeril
- (D) grifo - chave inglesa - limadeira
- (E) chave canhão - grifo - esmeril

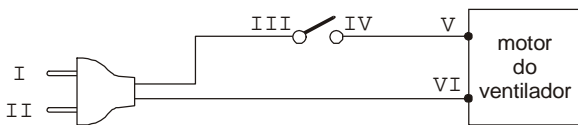
38. Considere as afirmações seguintes:

- I. Uma lâmpada incandescente com especificação de 220 V-200 W ligada a uma rede de 127 V certamente queimará.
- II. Uma lâmpada incandescente com especificação de 127 V-200 W ligada a uma rede de 220 V certamente acionará o disjuntor de proteção da instalação.
- III. Uma lâmpada incandescente com especificação de 127 V-100 W ligada a uma rede de 220 V funcionará com potência de 200 W.

Está INCORRETO o que se afirma em

- (A) I, apenas.
- (B) II, apenas.
- (C) II e III, apenas.
- (D) I e III, apenas.
- (E) I, II e III.

39. Um ventilador de parede não está funcionando. Os pontos de acesso para testes são os dois pinos do plugue (I e II), os dois terminais da chave (III e IV) e os dois terminais do enrolamento do motor (V e VI), conforme o esquema abaixo:



Com o plugue desligado da tomada, os testes foram realizados por um multímetro digital na escala de 200 Ω, cujos resultados encontram-se na tabela abaixo:

Pontos de Teste	Resultado	Condição
V – VI	150 Ω	–
II – VI	curto-circuito	–
II – IV	150 Ω	–
III – V	curto-circuito	chave fechada
II – III	150 Ω	chave fechada
I – VI	circuito aberto	chave fechada

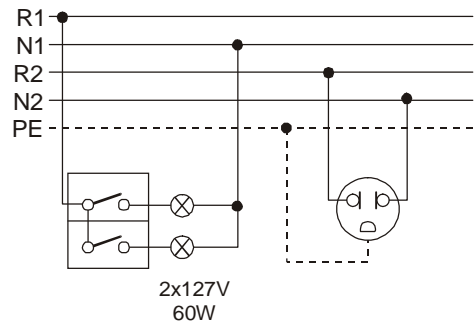
O provável problema do ventilador é

- (A) enrolamento do motor interrompido (V e VI).
- (B) interrupção no fio entre o plugue (II) e o terminal do motor (VI).
- (C) interrupção no fio entre a chave (IV) e o terminal do motor (V).
- (D) interrupção no fio entre o plugue (I) e a chave (III).
- (E) chave defeituosa.

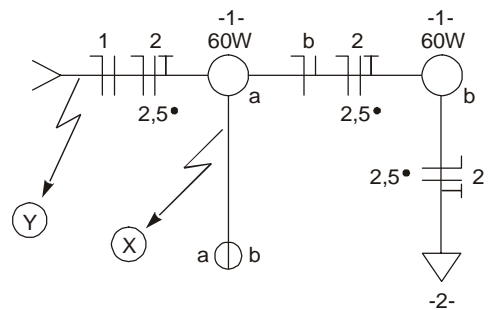
Instruções: Utilize o texto e as figuras para responder às questões de números 40 e 41.

“As figuras abaixo representam uma parte de uma instalação elétrica predial por meio do esquema multifilar e o seu respectivo esquema unifilar. No diagrama unifilar, um eletroduto foi identificado por Y e outro por X, sendo que no último, os condutores foram omitidos propositalmente.”

Esquema Multifilar



Esquema Unifilar



40. Os condutores do eletroduto X, estão representados por:

- (A)
- (B)
- (C)
- (D)
- (E)

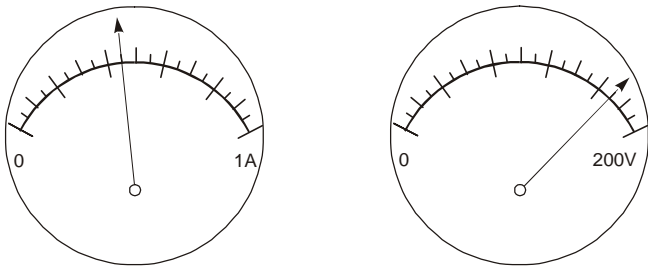
41. No eletroduto Y, os números 1 e 2 sobre os símbolos dos condutores identificam

- (A) o número de disjuntores necessários para proteger cada circuito dessa instalação.
- (B) o valor da corrente nominal, em ampère, do disjuntor de proteção de cada circuito dessa instalação.
- (C) o número de cada circuito dessa instalação e, conseqüentemente, de seus respectivos disjuntores de proteção.
- (D) a seção nominal, em mm², dos condutores de cada circuito dessa instalação.
- (E) a capacidade de corrente, em ampère, dos condutores de cada circuito dessa instalação.

42. A tensão da linha telefônica, em valores aproximados, em três situações distintas: telefone ligado na linha e fone no gancho, telefone ligado na linha e fone fora do gancho e telefone desligado da linha, está representada em:

	Telefone ligado na linha e fone no gancho	Telefone ligado na linha e fone fora do gancho	Telefone desligado da linha
A	-48 V (DC)	-24 V (DC)	-96 V (DC)
B	-48 V (DC)	-6 a -12V (DC)	-48 V (DC)
C	+48 V (DC)	+24 V (DC)	+60 V (DC)
D	48 V (RMS)	96 V (RMS)	127 V (RMS)
E	48 V (RMS)	12 a 24V (RMS)	50 V (RMS)

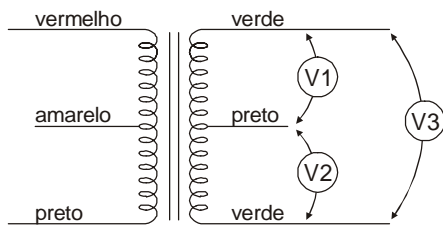
43. Considere as figuras abaixo.



O amperímetro e o voltmímetro estão indicando, respectivamente:

- (A) 0,35 A e 170V
- (B) 0,50 A e 165V
- (C) 450 mA e 170V
- (D) 450 mA e 140V
- (E) 350 mA e 170V

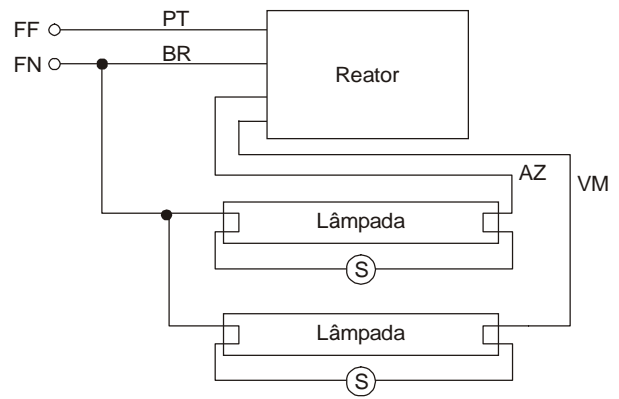
44. Um transformador possui a especificação (110 V - 220 V / 15 + 15 V - 2 A). A figura abaixo representa os voltmímetro V1, V2 e V3 na escala de 200 V (AC) e medindo as tensões do secundário.



Dois testes serão realizados: o primeiro ligando os terminais preto e amarelo do primário em uma rede de 110 V - 60 Hz, e o segundo ligando os terminais preto e vermelho do primário em uma rede de 220 V - 60 Hz. As medidas esperadas de V1, V2 e V3 nesses dois testes estão expressas em:

	Teste 1			Teste 2		
	V1 (V)	V2 (V)	V3 (V)	V1 (V)	V2 (V)	V3 (V)
A	30	30	15	30	30	15
B	15	30	0	30	60	0
C	15	15	0	15	15	0
D	15	15	30	30	30	60
E	15	15	30	15	15	30

45. Analise o esquema abaixo.



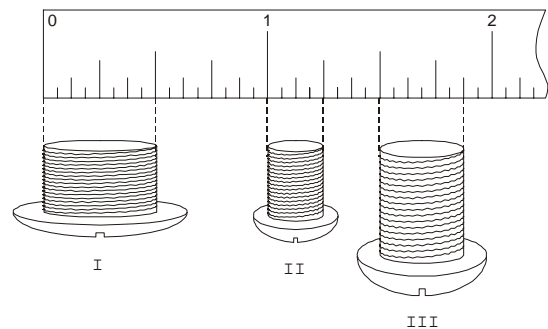
Trata-se do esquema para instalação de duas lâmpadas

- (A) halógenas.
- (B) fluorescentes.
- (C) infravermelho.
- (D) a vapor de mercúrio.
- (E) a vapor de sódio.

46. Caracteriza a divisão de um posto primário (cabine primária) em uma empresa:

- (A) posto de medição - pertencente à concessionária
posto de distribuição - pertencente à empresa
- (B) posto de medição - pertencente à empresa
posto de distribuição - pertencente à concessionária
- (C) posto de proteção - pertencente à empresa
posto de distribuição - pertencente à concessionária
- (D) posto de medição e de proteção
ambos pertencentes à concessionária
- (E) posto de medição e de aterramento
ambos pertencentes à empresa

47. Considere as figuras abaixo.



Os parafusos I, II e III medem, em polegada, respectivamente:

- (A) 3/4", 1/4" e 3/8"
- (B) 1/4", 3/4" e 2/4"
- (C) 1/2", 1/4" e 3/4"
- (D) 1/2", 1/4" e 3/8"
- (E) 1/2", 1/8" e 1/4"

48. É um acessório importante para a realização de emenda em eletroduto rígido:

- (A) a luva.
- (B) a braçadeira.
- (C) o condutele.
- (D) a bucha.
- (E) a arruela.

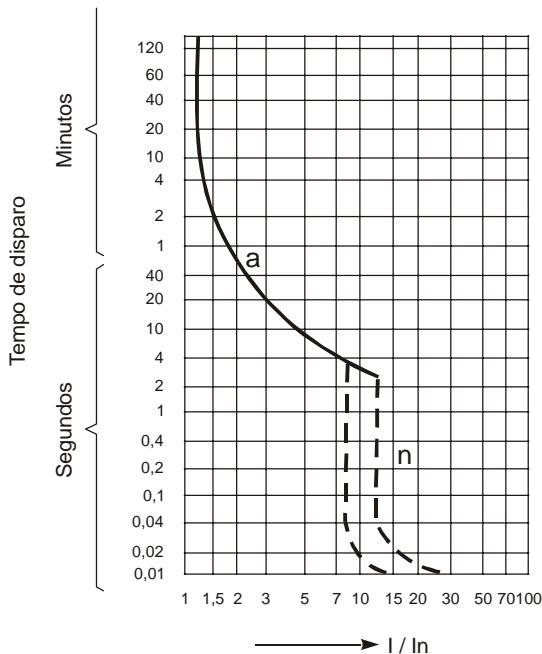
49. Em um ambiente há seis tomadas de 127 V comandadas por um disjuntor de 10 A e os seguintes equipamentos:

Nº	Equipamento	Consumo máximo de potência
I	Abajur	100 W
II	Aquecedor elétrico	800 W
III	Aparelho de som	120 W
IV	Televisão	100 W
V	Ventilador	150 W
VI	DVD	30 W
VII	Furadeira elétrica	450 W
VIII	Computador (CPU, monitor, teclado e impressora)	650 W

Podem ser ligados, simultaneamente, sem risco de desarmar o disjuntor os seguintes equipamentos:

- (A) I, II, III, IV, V e VII.
- (B) I, III, IV, V, VII e VIII.
- (C) III, V, VII e VIII.
- (D) II, IV e VII.
- (E) I, III, IV, V, VI e VII.

50. Considere a curva de atuação com partida a frio de um disjuntor de corrente nominal $I_n = 10$ A.



No caso da corrente I do circuito atingir 30 A, o tempo aproximado de disparo será

- (A) 0,01 segundo.
- (B) 0,2 segundo.
- (C) 20 segundos.
- (D) 2 minutos.
- (E) 20 minutos.

51. Considere as definições abaixo:

I_B = corrente de projeto do circuito;

I_Z = capacidade de condução de corrente do condutor do circuito;

I_n = corrente nominal do dispositivo de proteção;

I_2 = corrente que assegura, efetivamente, a atuação do dispositivo de proteção.

São condições para o dimensionamento de disjuntores de proteção de um circuito de instalação elétrica:

- (A) $I_B \leq I_Z \leq I_n$ e $I_2 \leq 1,45 \cdot I_Z$
- (B) $I_Z \leq I_n \leq I_B$ e $I_2 \leq 0,90 \cdot I_Z$
- (C) $I_B \leq I_n \geq I_Z$ e $I_2 \leq 0,90 \cdot I_Z$
- (D) $I_B \leq I_n \leq I_Z$ e $I_2 \geq 1,45 \cdot I_Z$
- (E) $I_B \leq I_n \leq I_Z$ e $I_2 \leq 1,45 \cdot I_Z$

52. O dispositivo destinado ao comando automático, em função da luz ambiente, de lâmpadas fluorescentes, incandescentes ou a vapor de mercúrio para iluminação de ruas, praças, fachadas, jardins e outras áreas externas, é denominado

- (A) minuteria.
- (B) cigarra.
- (C) relé termoelétrico.
- (D) relé fotoelétrico.
- (E) sensor de presença.

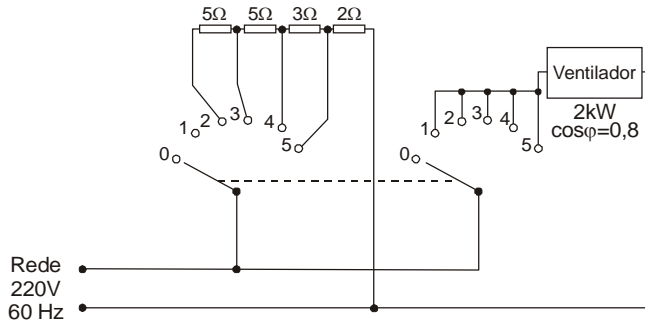
53. No diagrama multifilar de um quadro de distribuição de cargas de uma instalação elétrica aparece a inscrição 3 # 25 (16) T16 mm² - PVC Ø 50 mm logo acima das indicações dos condutores R, S, T, N e PE.

Quanto à interpretação dessa inscrição, é INCORRETO afirmar que

- (A) o número 3 indica o número de fases.
- (B) o número 25 indica a seção do condutor fase, em mm².
- (C) a inscrição (16) indica a capacidade de corrente de cada condutor fase, em ampères.
- (D) a inscrição T16 indica a seção do condutor de proteção, em mm².
- (E) o número 50 indica o diâmetro do eletroduto, em mm.

Instruções: Utilize o texto e a figura para responder às questões de números 54 a 56.

A figura abaixo corresponde ao circuito elétrico de um aquecedor-resfriador composto por um conjunto de resistências, um motor com pás de ventilação e duas chaves seletoras acopladas mecanicamente.



54. Considerando o esquema apresentado, estando a chave seletora na

- I. posição 1, o sistema funciona como resfriador, pois apenas o ventilador é acionado.
- II. posição 2, o sistema funciona como aquecedor na maior potência, já que é utilizada a resistência total de 15Ω para produzir calor.
- III. posição 3, o consumo de energia elétrica total do sistema em 5 horas de funcionamento ininterrupto é de 34,2 kWh.

Está correto o que se afirma APENAS em

- (A) I.
- (B) II.
- (C) III.
- (D) I e II.
- (E) I e III.

55. Considerando o fator de potência do ventilador, o consumo máximo de corrente do sistema que deve ser usado como referência para definir o disjuntor de proteção vale, aproximadamente,

- (A) 121,4 A
- (B) 110,0 A
- (C) 62,7 A
- (D) 22,7 A
- (E) 11,0 A

56. Ao realizar o teste dos contatos da chave seletora com um multímetro digital na escala de 200Ω e denominando a resistência de contato por R_c , garantirá um bom contato quando a medida resultar em

- (A) $10 < R_c < 50 \Omega$.
- (B) $R_c > 200 \Omega$.
- (C) $R_c > 50 \Omega$.
- (D) $R_c < 1 \Omega$.
- (E) $R_c < 50 \Omega$.

57. Um motor possui um rotor construído em chapas de aço silício com ranhuras previamente estampadas, as quais são preenchidas com alumínio ou cobre e com as barras do material curto-circuitadas nas extremidades. Trata-se de um motor de corrente

- (A) alternada assíncrono de indução com rotor em curto.
- (B) alternada síncrono de indução com rotor enrolado e com anéis coletores.
- (C) alternada assíncrono de indução com rotor enrolado e estator com anéis em curto.
- (D) contínua síncrono de indução com rotor em curto.
- (E) contínua com dois enrolamentos defasados de 90 graus.

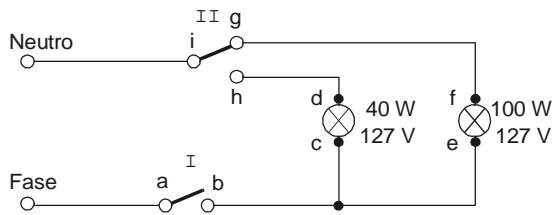
58. Após a desmontagem e a manutenção de um motor elétrico, deve-se realizar a limpeza das peças. Em seguida, antes da montagem, é conveniente aplicar uma fina camada de um produto nas partes usinadas das peças, para protegê-las de oxidação. Esse produto pode ser

- (A) vaselina ou parafina.
- (B) vaselina ou óleo lubrificante.
- (C) vaselina ou gasolina.
- (D) parafina ou álcool.
- (E) álcool ou óleo lubrificante.

59. Comandam a chave geral do posto primário (cabine primária), os seguintes dispositivos de proteção:

- (A) interruptor diferencial residual e bobina de tensão mínima.
- (B) relé de sobrecorrente direta e fusível NH.
- (C) fusível NEOZED e bobina de tensão mínima.
- (D) relé de sobrecorrente direta e bobina de tensão mínima.
- (E) relé de sobrecorrente direta e fusível DIAZED.

60. A figura abaixo corresponde ao circuito elétrico de um abajur composto de duas lâmpadas, uma mais “fraca” (40 W) e outra mais “forte” (100 W), além de dois interruptores, um simples para ligar o abajur (interruptor I) e outro paralelo para selecionar a lâmpada a ser acesa (interruptor II).



Com as lâmpadas nos locais indicados na figura, apenas a de 100 W acende. Trocando-as de posição, apenas a de 40 W acende. Voltando as lâmpadas nos seus locais de origem e com um busca-pólo (lâmpada de teste néon), foram feitos alguns testes em determinadas condições, de modo a identificar o provável problema desse abajur.

Ponto testado	Condições		Lâmpada néon
	Interruptor I	Interruptor II	
a	aberto	contato g	acesa
b	aberto	contato g	apagada
b	fechado	contato g	acesa
c	fechado	contato g	acesa
d	fechado	contato g	acesa
h	fechado	contato g	apagada
h	fechado	contato h	apagada
e	fechado	contato h	acesa
f	fechado	contato h	acesa
g	fechado	contato h	acesa
g	fechado	contato g	apagada
i	fechado	contato g	apagada

Analisando o resultado dos testes, conclui-se que o provável problema é

- (A) trecho b-c interrompido.
- (B) trecho d-h interrompido.
- (C) interruptor I com curto entre a-b.
- (D) interruptor II com curto entre i-h.
- (E) interruptor II com curto entre i-g.