

**EMPRESA DE TECNOLOGIA DA INFORMAÇÃO E COMUNICAÇÃO DO MUNICÍPIO
DE SÃO PAULO – PRODAM/SP – S.A**

SELEÇÃO PÚBLICA Nº 001/2010

Cód. 34 – Técnico I (Microinformática)

Considere o texto para responder às questões de 1 a 4.

Cansados de espionagem virtual, internautas cometem orkuticídio

JULIANA CARPANEZ

da **Folha Online**

Depois da febre de adesão à rede de relacionamentos Orkut, muitos dos usuários da ferramenta se desencantaram com o serviço do Google e partiram para uma nova onda ligada à tecnologia: o orkuticídio. Como o nome indica, essa é uma espécie de suicídio virtual, em que o internauta deleta seu perfil do Orkut, some da página dos amigos e, geralmente, jura querer distância do site (pelo menos até criar um novo perfil).

Um dos principais motivos para a solução radical do universo on-line é a invasão de privacidade. Antes de acabar com sua vida virtual por se sentir exposto, o jornalista Gustavo Schor, 25, escreveu um e-mail de despedida que enviou aos amigos - via Orkut, é claro.

“Cansei de saberem tudo da minha vida - mesmo coisas banais. Quem quiser saber se fumo ou não, que me pergunte”, diz a mensagem. Schor, que encontrou cerca de 390 amigos e colegas em um ano de Orkut, também se irritou com a idéia de “adicionar” pessoas. “Estava quase me sentindo um attachment”, afirma.

O joalheiro Juliano Vidal, 33, também encerrou sua conta pela questão da privacidade. “O Orkut representa uma invasão violenta, as informações ficam muito expostas”, diz. Como não há uma maneira mais reservada para as pessoas conversarem no Orkut, Vidal deixou a ferramenta de lado e optou por se relacionar virtualmente com os amigos via e-mail ou MSN Messenger.

O orkuticídio é uma tendência natural, pois está ligado a uma ferramenta totalmente desconhecida que, em poucos meses, tornou-se fenômeno entre os internautas - hoje há cerca de 5,9 milhões de usuários cadastrados, sendo que 70% deles se declaram brasileiros.

“As pessoas passaram por uma fase de testes para entender como o Orkut funciona. Era difícil ter essa noção de privacidade no começo e, por isso, muitas delas sentiram o impacto negativo da exposição”, afirma Erick Itakura, psicólogo e pesquisador do NPPI (Núcleo de Pesquisa da Psicologia em Informática), da PUC-SP.

Como consequência do exagero, muitos viram o lado negativo da ferramenta, optaram por ser anônimos no universo virtual e clicaram no “encerrar conta”. Sem considerar os “chiliques inesperados” do Orkut, como o próprio site descreve sua instabilidade, o processo de encerramento leva apenas alguns minutos.

<http://www1.folha.uol.com.br/fohla/informatica/ult124u18538.shtml>. Acesso em 18/05/2010.

1. Segundo o texto, é correto afirmar que:

- A) o orkuticídio é a delação de um suicídio através do Orkut, o que expõe a vida do usuário.
- B) orkuticídio é a elaboração de uma nova conta fantasma, visando a salvaguardar a privacidade do usuário.
- C) o principal motivo do orkuticídio é a limitação da privacidade que a ferramenta acarreta, levando o usuário a expor fatos de sua vida cotidiana.
- D) orkuticídio é a exclusão de antigos amigos namorados da conta do Orkut, impedindo o acesso a informações pessoais.

2. No trecho: “O Orkut representa uma invasão violenta...”, o termo grifado exerce a função sintática de:

- A) sujeito.
- B) objeto indireto.
- C) objeto direto.
- D) adjunto adverbial.

3. Considere a frase: “Como consequência do exagero, muitos viram o lado negativo da ferramenta, optaram por ser **anônimos** no universo virtual e clicaram no “encerrar conta”. As palavras são acentuadas, segundo a mesma regra usada no termo grifado, em:
- A) Rússia, lágrima, saída, eletrônico.
 B) fantástico, Heloísa, cafés, próximo.
 C) Arábia, eletrônicos, egoísmo, sótão.
 D) lágrima, fantástico, eletrônico, próximo.
4. A ocorrência da crase está correta em:
- A) O orkuticídio leva os usuários à apagar suas contas.
 B) O ato de delatar uma conta obedece à uma ordem do usuário.
 C) Usuários chegaram à conclusões imprecisas, mas determinaram o orkuticídio.
 D) O orkuticídio ocorre graças à falta de privacidade dos usuários.
5. A concordância verbal está correta em:
- A) Havia chegado, com exatidão, todos os recibos de leitura dos e-mails enviados ontem.
 B) Havia muitos motivos para deletar minha conta no Orkut.
 C) Fazem alguns meses que tenho uma conta no Orkut.
 D) Chegou, após muitas tentativas, os recados publicados em minha conta.
6. Calcule quantos pontos fizeram, jogando vídeo game, os amigos Pedro, Carlos, Ricardo e José, sabendo que:
- juntos fizeram 8.800 pontos.
 - Pedro fez $\frac{5}{8}$ do número de pontos de Carlos.
 - Carlos fez $\frac{8}{6}$ do número de pontos de Ricardo.
 - Ricardo fez $\frac{8}{4}$ do número de pontos feitos por José.
- Quem ganhou a partida foi _____ com _____ pontos.
- A) Ricardo – 3.400.
 B) Carlos – 3.200.
 C) José – 2.800.
 D) Pedro – 3.600.
7. O contrato de aluguel renovado de um inquilino passou para R\$ 892,17. Se o reajuste foi de 3,5%, o aluguel antigo era de:
- A) R\$ 860,94.
 B) R\$ 852,00.
 C) R\$ 862,00.
 D) R\$ 859,94.
8. O recipiente esquematizado abaixo representa um aquário. Se no aquário colocarmos 18,72 litros de água a altura máxima atingida por esse líquido é:
- O diagrama mostra um aquário retangular tridimensional. As dimensões são indicadas por setas: a largura da base é 24cm, a profundidade da base é 40cm e a altura total do aquário é 30cm. As linhas de fundo e profundidade são tracejadas para indicar a perspectiva.
- A) 18,5cm.
 B) 20,5cm.
 C) 21,5cm.
 D) 19,5cm.
9. Uma pessoa investiu R\$ 6.800,00 em um banco que paga 21,6% de juros ao ano. Calcule o valor aproximado de juros a mais que essa pessoa recebeu optando por juros compostos e não por juros simples, sabendo que investiu esse capital por 3 meses. Obs: 1 mês = 30 dias.
- A) R\$ 6,65.
 B) R\$ 7,55.
 C) R\$ 8,50.
 D) R\$ 4,56.

10. Um concurso público oferecia vagas para cargos que exigiam escolaridade dos níveis fundamental, médio e superior. Inscreveram-se nesse concurso 15.340 pessoas. O número de inscrição por escolaridade obedeceu à proporção inversa de 2, 5, 7, respectivamente. Para os cargos de menor escolaridade se inscreveram:
- A) 9.100 pessoas.
 - B) 8.900 pessoas.
 - C) 9.010 pessoas.
 - D) 9.110 pessoas.
11. Uma pessoa dá 104 passos por minuto e cada passo seu mede, em média, 58cm. Para ir e voltar a pé do trabalho ela caminha, nesse ritmo, 9,048 km. Essa pessoa leva ____ para caminhar de sua casa até seu trabalho, obedecendo a esse ritmo.
- A) 2 horas e 30 minutos.
 - B) 2 horas e 40 minutos.
 - C) 1 hora e 15 minutos.
 - D) 1 hora e 20 minutos.
12. Eu, meu irmão e 26 amigos nos reunimos para assistir a um jogo de futebol. Eram de 9 por 5 os palpites favoráveis ao meu time contra o time do meu irmão. Torciam contra meu time ____ amigos nossos.
- A) 9.
 - B) 10.
 - C) 15.
 - D) 16.
13. Pesquisados sobre o jornal que liam, os funcionários de uma empresa responderam:
- 68 funcionários liam o jornal X.
 - 61 funcionários liam o jornal Z.
 - 55 funcionários liam o jornal K.
 - 27 funcionários liam o jornal K e Z.
 - 25 funcionários liam o jornal K e X.
 - 26 funcionários liam o jornal Z e X.
 - 15 funcionários liam os três jornais.
 - 18 funcionários não liam jornais algum.
- Foram entrevistados ____ funcionários e ____ deles liam apenas um dos jornais.
- A) 202 – 67.
 - B) 139 – 73.
 - C) 217 – 75.
 - D) 106 – 54.
14. Um comerciante comprou cartuchos para impressora e planejou vendê-los a R\$ 46,80. No transporte uma caixa com 6 cartuchos extraviou e para não ter prejuízo vendeu os demais produtos a R\$ 56,16. Esse comerciante havia comprado ____ cartuchos.
- A) 38.
 - B) 40.
 - C) 24.
 - D) 36.
15. Um *minimouse* óptico sem fio e uma impressora laser mono custam, juntos, R\$ 506,25. O preço de 3 impressoras equivale ao preço de 24 *minimouses*. Cada impressora custa:
- A) R\$ 460,00.
 - B) R\$ 445,00.
 - C) R\$ 450,00.
 - D) R\$ 455,00.

A Figura 1 apresenta uma situação real com equipamentos ligados em rede LAN e WAN, utilizando ativos e passivos comuns deste tipo de situação. Com base nestas informações responda às cinco próximas questões.

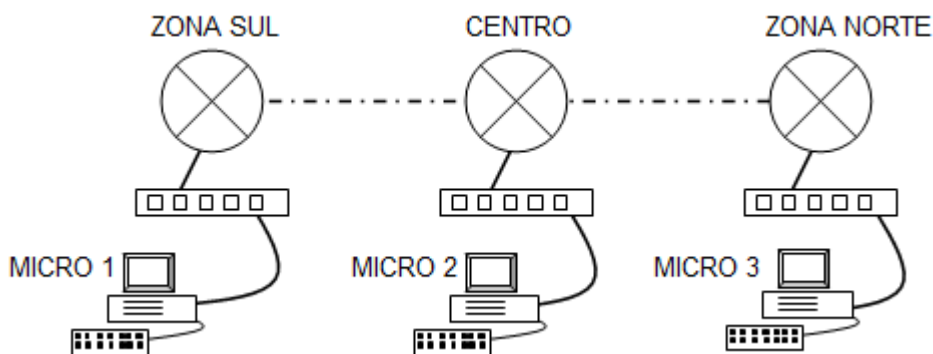


Figura 1 – Rede de Dados

16. Na unidade denominada Zona Sul, a Rede Local possuía uma tecnologia mais antiga utilizando _____. Após a substituição por _____ a rede passou a ter um desempenho melhor.
- A) SWITCH / ROTEADOR
 B) CSU / DSU
 C) HUB / SWITCH
 D) MODEM / ROTEADOR
17. O Hardware das placas de rede utilizadas nos Microcomputadores estão de acordo com o padrão para rede local atualmente disponível. Esta tecnologia é conhecida por:
- A) Internet.
 B) TCP/IP.
 C) Ethernet.
 D) IPX.
18. Os cabos que interligam os Microcomputadores nos centralizadores de cabos tem a denominação UTP. São assim conhecidos por:
- A) serem compostos por uma blindagem metálica que permite o bloqueio de interferências externas provocadas pelos próprios pares.
 B) serem compostos por pares metálicos trançados visando a eliminação de jitter e delay.
 C) serem compostos por pares metálicos trançados visando a eliminação de interferências externas (Motores de Indução, Linhas de Alta Tensão, etc)
 D) serem compostos por pares metálicos trançados visando a eliminação de crosstalk.
19. As velocidades típicas encontradas nas redes locais (Tecnologia Ethernet) podem possuir várias taxas de transferência (nominais). São possíveis taxas de transferência, **exceto**:
- A) 16 Mbps.
 B) 10 Mbps.
 C) 1000 Mbps.
 D) 100 Mbps.

20. A conectorização típica para os cabos de rede são especificadas pela norma T568B, que considera as cores _____ como sinal TX (Transmissão).

- A) Branco Marrom/Marrom
- B) Branco Laranja/Laranja
- C) Branco Azul/Azul
- D) Branco Verde/Verde

Utilize a saída abaixo para responder às quatro próximas questões:

----- INÍCIO DA SAÍDA -----

Adaptador de Rede sem Fio Conexão de rede sem fio:

```
Sufixo DNS específico de conexão . : imes.com.br
Descrição. . . . . : Dell Wireless 1395 WLAN Mini-Card
Endereço Físico. . . . . : 00-24-2B-B1-1B-2C
DHCP Habilitado . . . . . : Sim
Configuração Automática Habilitada. . : Sim
Endereço IPv6 de link local . . . . : fe80::d45:d4f1:da69:d14a%11(Preferencial)
Endereço IPv4. . . . . : 192.168.0.129(Preferencial)
Máscara de Sub-rede . . . . . : 255.255.255.0
Concessão Obtida. . . . . : segunda-feira, 10 de maio de 2010 08:15:58
Concessão Expira . . . . . : terça-feira, 11 de maio de 2010 08:15:58
Gateway Padrão . . . . . : 192.168.0.1
Servidor DHCP . . . . . : 192.168.0.1
IAID de DHCPv6 . . . . . : 201335851
DUID de Cliente DHCPv6. . . . . : 00-01-00-01-11-65-7E-2D-00-23-AE-EB-22-92
Servidores DNS . . . . . : 208.67.220.220
                          208.67.222.222
NetBIOS em Tcpiip . . . . . : Habilitado
**----- FIM DA SAÍDA -----**
```

21. A saída abaixo foi conseguida com a utilização do MS Windows Vista. O comando executado foi:

- A) tcpconfig /all
- B) ifconfig |more
- C) ipconfig /all
- D) winipcfg

22. O endereço IP versão 4 atribuído ao DNS é Classe:

- A) B
- B) D
- C) C
- D) A

23. O MAC Address da interface é:

- A) 00-24-2B-B1-1B-2C
- B) fe80::d45:d4f1:da69:d14a
- C) 00-01-00-01-11-65-7E
- D) 2D-00-23-AE-EB-22-92

24. Com base na informação pode-se afirmar:

- I. A saída de LAN é suportada por uma interface Wireless com WEP.
- II. O Endereço IP foi conseguido através de um servidor que fornece IP dinâmico.
- III. O Servidor DNS está em uma rede lógica diferente da estação.

- A) I e III estão corretas.
- B) I e II estão corretas.
- C) I, II e III estão corretas.
- D) II e III estão corretas.

Considere o desenho da Figura 2 para responder às três próximas questões.

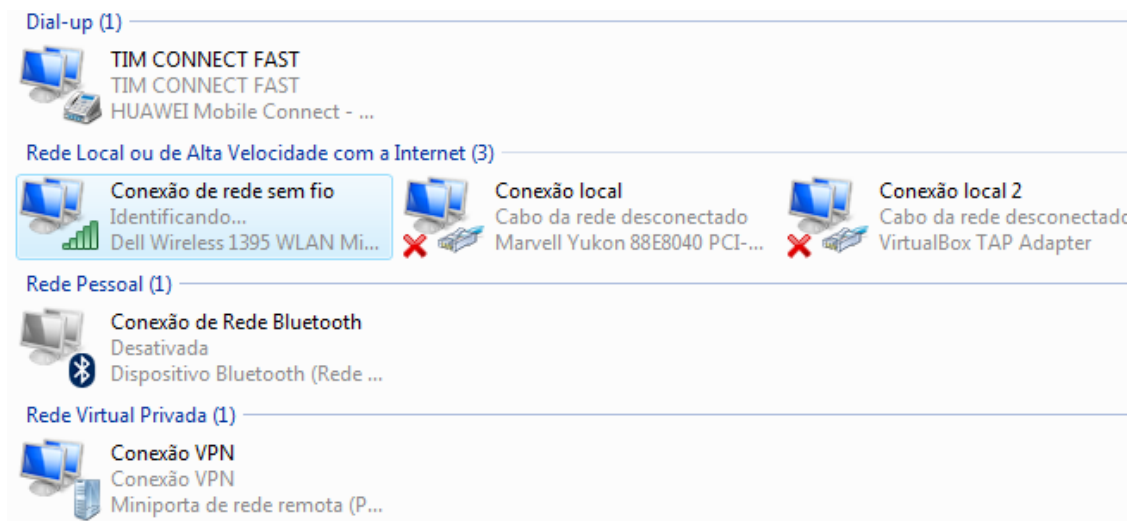


Figura 2 – Painel de Controle do Windows

25. Das conexões físicas apresentadas, a quantidade de redes sem fio aparecem na quantidade de:
- A) duas.
 - B) cinco.
 - C) três.
 - D) quatro.
26. Das redes apresentadas a que tem um alcance físico com menor distância entre o computador e o ponto de acesso em que ele se encontra conectado é a:
- A) Dial-up
 - B) Rede Pessoal (1)
 - C) Rede Local de Alta Velocidade (Dell Wireless 1395)
 - D) Rede Local de Alta Velocidade (Conexão local)
27. A conexão apresentada como VirtualBox TAP Adapter está associada:
- A) A uma máquina virtual SUN (Solaris).
 - B) A uma máquina virtual Linux.
 - C) A uma máquina virtual.
 - D) A uma máquina virtual Windows.

Considere a Figura 3 e o texto a seguir para responder às três próximas questões. A tela foi capturada de um Notebook com o sistema Operacional Windows Vista instalado.

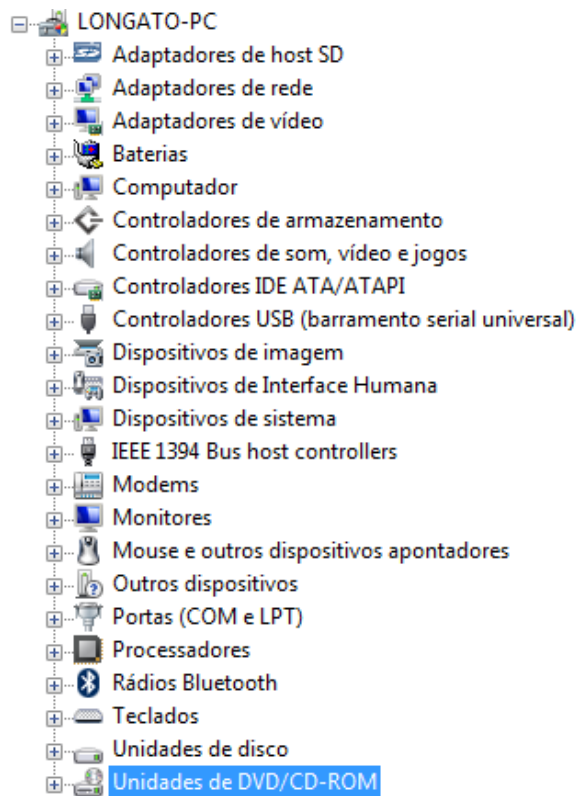


Figura 3 – Gerenciador de Dispositivos

28. Verificando a aparência física do Notebook constatou-se que o mesmo possui um conector DB-9 em seu corpo. Esse conector está associado provavelmente a opção:
- A) IEEE 1394 Bus host controllers
 - B) Monitores
 - C) Controladores de som, vídeo e jogos.
 - D) Portas (COM)
29. Selecionando mais um nível de configuração, chegou-se à tela da Figura 4. Neste caso foi escolhida a opção:
- A) Controladores IDE/ATA ATAPI.
 - B) Controladores USB.
 - C) Dispositivos de Sistema
 - D) Controladores de Armazenamento.

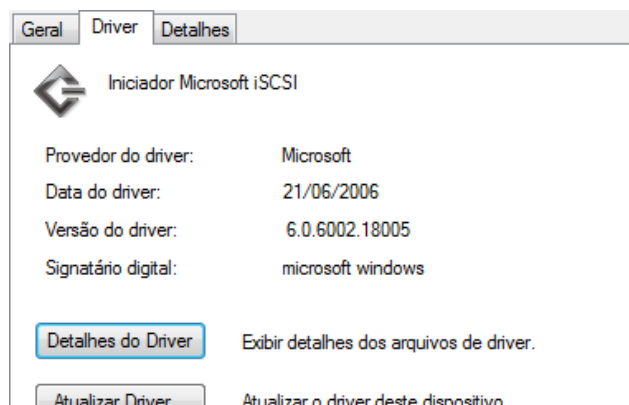


Figura 4 - Detalhes do Driver

30. As opções apresentada na Figura 5 são acessíveis pela seleção de:

- A) Controladores USB (barramento serial universal)
- B) Mouse e outros dispositivos apontadores
- C) Dispositivos de Interface Humana
- D) Outros dispositivos

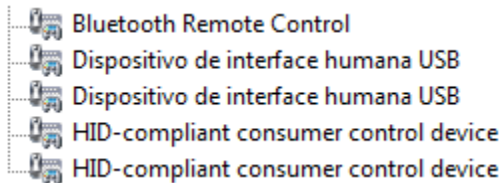


Figura 5 – Menu de Seleção

31. São tipos de sistema de arquivos, exceto:

- A) HSSS
- B) NTFS
- C) FAT32
- D) VFAT

32. As informações abaixo foram extraídas de um arquivo de boot.ini localizado no diretório raiz de uma máquina com Windows Vista. O programa que aparece no texto como ?????? é o

```
;Warning: Boot.ini is used on Windows XP and earlier operating systems.
;Warning: Use ?????? to modify Windows Vista boot options.
;
[boot loader]
timeout=1
default=multi(0)disk(0)rdisk(0)partition(1)\WINDOWS
[operating systems]
multi(0)disk(0)rdisk(0)partition(1)\WINDOWS="Microsoft Windows XP Professional" /FASTDETECT
```

- A) CONFIG.EXE
- B) BOOTMGR.EXE
- C) BCDEDIT.EXE
- D) BOOTEMS.EXE

33. O resultado abaixo foi obtido de uma instalação com Windows. O comando executado no Command Prompt foi:

Rastreando a rota para www.mgrnet.com.br [200.82.240.87] com no máximo 30 saltos:

```
1 316 ms 318 ms 309 ms 10.203.6.233
2 292 ms 368 ms 349 ms 10.219.242.178
3 * * * Esgotado o tempo limite do pedido.
```

- A) TRACEROUTE
- B) TRACERT
- C) ROUTE PRINT
- D) PRINT ROUTE

34. Durante o processo de instalação de um sistema Windows 2000, são gerados uma série de arquivos de log, que podem ser utilizados para ajudar a solucionar problemas. Os arquivos gerados são os seguintes:

- I - Setupact.log – Registra as ações do setup em ordem cronológica
- II - Setuperr.log – Registra todos os erros encontrados durante a instalação.
- III - Comsetup.log – registra erros na instalação de componentes COM+ do sistema.

Das opções acima, estão corretas:

- A) Somente II e III.
- B) Somente I e II.
- C) Somente I e III.
- D) I, II e III.

35. Um determinado arquivo utilizado pelo sistema operacional acusa 175 KB quando verificado pelo Explorer do MS-Windows. Com base nesta informação pode-se deduzir que o arquivo possui:

- A) 175.000 Bytes.
- B) 175.000.000 bits.
- C) 179.200 Bytes
- D) 175.000 bits.

Considere o texto e a figura a seguir para responder às cinco próximas questões.

Um computador apresentou problemas em sua fonte de alimentação e exige reparos simples. A fonte é de 500 W e alimenta uma mainboard com processador Celeron, 1 GB de RAM, um DVD R/W, um HD de 250 GB, quatro saídas USB e uma saída de vídeo.

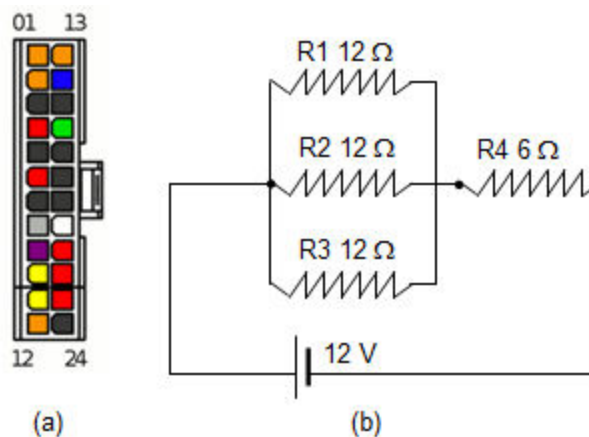


Figura – Partes Integrantes da Fonte

36. O conector apresentado na figura é tipo:

- A) ATX 24 pinos.
- B) ATI 24 pinos.
- C) ATY 24 pinos.
- D) ATZ 24 pinos.

37. Os pinos do conector atendem diversas tensões, pois alimentam diversos dispositivos internos ao gabinete do computador. São tensões esperadas nos pinos, **exceto**:

- A) 48,0 V
- B) -12,0 V
- C) 3,3 V.
- D) 5,0 V.

38. Analisando um dos circuitos da fonte, o técnico teve que calcular qual era a resistência interna da fonte do circuito (b). Para isso mediu a tensão no resistor R4 e obteve 6 V. Através dessa medição o técnico concluiu que a resistência interna da fonte é de:
- A) 12 Ω .
 - B) 2 Ω .
 - C) 4 Ω .
 - D) 1 Ω .
39. Um pequeno reparo é necessário no circuito (b) pois a resistência R4 queimou. Consultando o material em estoque, verificou-se que existem apenas resistores de 2 Ω , 7 Ω e 8 Ω e 12 Ω . Sem considerar o fator potência destes resistores, a montagem que mais se adequará para substituir R4 será:
- A) Um resistor de 2 Ω em paralelo com um resistor de 8 Ω , em série com um resistor de 7 Ω em paralelo com um resistor de 12 Ω .
 - B) Um resistor de 2 Ω em paralelo com um resistor de 12 Ω , em paralelo com um resistor de 7 Ω em paralelo com um resistor de 8 Ω .
 - C) Um resistor de 2 Ω em paralelo com um resistor de 12 Ω , em série com um resistor de 7 Ω em paralelo com um resistor de 8 Ω .
 - D) Um resistor de 7 Ω em paralelo com um resistor de 8 Ω , em série com um resistor de 2 Ω em paralelo com um resistor de 8 Ω .
40. A potência dissipada no resistor R1 vale:
- A) 1080 mW.
 - B) 5730 mW.
 - C) 1330 mW.
 - D) 758 mW.