

TÉCNICO(A) DE INSTRUMENTAÇÃO JÚNIOR

LEIA ATENTAMENTE AS INSTRUÇÕES ABAIXO.

01 - Você recebeu do fiscal o seguinte material:

a) este caderno, com os enunciados das 50 questões objetivas, sem repetição ou falha, com a seguinte distribuição:

Língua Portuguesa I		Matemática I		Língua Inglesa I		Conhecimentos Específicos			
Questões	Pontos	Questões	Pontos	Questões	Pontos	Questões	Pontos	Questões	Pontos
1 a 5	1,0	11 a 15	1,5	16 a 20	1,5	21 a 30	1,8	41 a 50	3,0
6 a 10	2,0	-	-	-	-	31 a 40	2,2	-	-

b) 1 **CARTÃO-RESPOSTA** destinado às respostas às questões objetivas formuladas nas provas.

02 - Verifique se este material está em ordem e se o seu nome e número de inscrição conferem com os que aparecem no **CARTÃO-RESPOSTA**. Caso contrário, notifique **IMEDIATAMENTE** o fiscal.

03 - Após a conferência, o candidato deverá assinar no espaço próprio do **CARTÃO-RESPOSTA**, a caneta esferográfica transparente de tinta na cor preta.

04 - No **CARTÃO-RESPOSTA**, a marcação das letras correspondentes às respostas certas deve ser feita cobrindo a letra e preenchendo todo o espaço compreendido pelos círculos, a **caneta esferográfica transparente de tinta na cor preta**, de forma contínua e densa. A LEITORA ÓTICA é sensível a marcas escuras; portanto, preencha os campos de marcação completamente, sem deixar claros.

Exemplo: (A) ● (C) (D) (E)

05 - Tenha muito cuidado com o **CARTÃO-RESPOSTA**, para não o **DOBRAR, AMASSAR ou MANCHAR**. O **CARTÃO-RESPOSTA SOMENTE** poderá ser substituído caso esteja danificado em suas margens superior ou inferior - **BARRA DE RECONHECIMENTO PARA LEITURA ÓTICA**.

06 - Para cada uma das questões objetivas, são apresentadas 5 alternativas classificadas com as letras (A), (B), (C), (D) e (E); só uma responde adequadamente ao quesito proposto. Você só deve assinalar **UMA RESPOSTA**: a marcação em mais de uma alternativa anula a questão, **MESMO QUE UMA DAS RESPOSTAS ESTEJA CORRETA**.

07 - As questões objetivas são identificadas pelo número que se situa acima de seu enunciado.

08 - **SERÁ ELIMINADO** do Processo Seletivo Público o candidato que:

a) se utilizar, durante a realização das provas, de máquinas e/ou relógios de calcular, bem como de rádios gravadores, *headphones*, telefones celulares ou fontes de consulta de qualquer espécie;

b) se ausentar da sala em que se realizam as provas levando consigo o Caderno de Questões e/ou o **CARTÃO-RESPOSTA**;

c) se recusar a entregar o Caderno de Questões e/ou o **CARTÃO-RESPOSTA** quando terminar o tempo estabelecido.

09 - Reserve os 30 (trinta) minutos finais para marcar seu **CARTÃO-RESPOSTA**. Os rascunhos e as marcações assinaladas no Caderno de Questões **NÃO SERÃO LEVADOS EM CONTA**.

10 - Quando terminar, entregue ao fiscal **O CADERNO DE QUESTÕES E O CARTÃO-RESPOSTA** e **ASSINE A LISTA DE PRESENÇA**.

Obs. O candidato só poderá se ausentar do recinto das provas após **1 (uma) hora** contada a partir do efetivo início das mesmas. Por motivos de segurança, o candidato **NÃO PODERÁ LEVAR O CADERNO DE QUESTÕES**, a qualquer momento.

11 - **O TEMPO DISPONÍVEL PARA ESTAS PROVAS DE QUESTÕES OBJETIVAS É DE 3 (TRÊS) HORAS e 30 (TRINTA) MINUTOS**, findo o qual o candidato deverá, **obrigatoriamente**, entregar o **CARTÃO-RESPOSTA**.

12 - As questões e os gabaritos das Provas Objetivas serão divulgados no primeiro dia útil após a realização das mesmas, no endereço eletrônico da **FUNDAÇÃO CESGRANRIO** (<http://www.cesgranrio.org.br>).



LÍNGUA PORTUGUESA I

Fora de foco

Eu estava sentada na sala de embarque do aeroporto, aguardando a chamada do voo, quando minha paz foi interrompida por um senhor aflito que dizia: “Estava aqui, tenho certeza, ainda tem que estar por aqui”. A mulher dele já não tinha esperança de encontrar o que o marido havia perdido, mas ele estava inconformado e não pretendia desistir: “Não posso viajar sem eles, não posso”. Eles quem? Documentos? Filhos? Era coisa séria, sem dúvida. O homem suava, passava a mão na nuca e fiscalizava todos os assentos, um por um, olhando bem de perto, franzindo os olhos para ajustar o foco. Até que um adolescente foi até o casal com um objeto juntado do chão e perguntou se era aquilo que procuravam. Nunca vi êxtase igual. “Graças a Deus! Meus óculos!!!”

Tempos atrás eu teria achado o episódio exagerado. O homem passava por cima das pernas das outras pessoas, levantava bolsas, pacotes, parecia um cão farejador. Se tivesse perdido os filhos, vá lá, mas tanto alvoroço e gritaria por um par de óculos?

Tempos atrás eu ainda enxergava feito uma águia, não tinha como entender.

Já havia escutado alguns comentários sobre o efeito que a entrada nos 40 anos exerce sobre os olhos do aniversariante. Diziam que era tudo muito rápido: num dia via-se o mundo em alta definição, no outro ele amanhecia embaçado. Eu não acreditava muito nisso, mas foi exatamente assim: num dia eu vi o mundo em alta definição, no outro eu trouxe para casa um produto com o prazo de validade vencido porque enxerguei 2008 onde estava escrito 2003.

Uma visitinha ao oftalmo e minha sorte estava lançada: adicionaria ao meu visual um belo par de lentes bifocais. Só para ler, tentou me consolar o médico. Pensei: tudo bem. Apenas para ler um livro, uma revista, um jornal. Uso doméstico, nem preciso carregar na bolsa. Até que me vi plantada numa loja de discos segurando um CD da Gretchen achando que estava escrito Gershwin. A verdade é que até quem não gosta de ler, lê a toda hora: bulas, rótulos, outdoors, placas de trânsito, etiquetas, cheques, mapas, regulamentos, cardápios, mensagens do celular. Óculos só para ler significa óculos no mínimo 16 horas por dia, isso no caso de você sonhar sem legendas.

Hoje de manhã precisei dos meus óculos e não os encontrei onde sempre costumam estar. Procurei aqui, ali, e nada. Lembrei-me do homem do aeroporto, que quase teve um piripaque diante da possibilidade de viajar sem seus óculos. Eu não estava embarcando para lugar algum, queria apenas procurar uma rua no guia telefônico, e foi então que percebi a falta que eles me fariam caso eu não os encontrasse. Mas os encontrei. Estão em cima do meu nariz neste exato momento, lembrando que na vida há o tempo de ser águia e o tempo de se conformar em ser um homem—ou mulher—morcego.

MEDEIROS, Martha. Revista **O Globo**, 3 jul. 2005. (Adaptado)

1

“Tempos atrás eu teria achado o episódio exagerado.” (l. 16-17)

De acordo com o texto, o exagero estaria na(no)

- (A) curiosidade das pessoas.
- (B) procura desesperada de um homem.
- (C) ajuda involuntária de um adolescente.
- (D) movimentação da sala de embarque.
- (E) tempo perdido na procura.

2

Segundo a cronista, a perda de sua acuidade visual foi

- (A) prematura. (B) gradual.
- (C) imperceptível. (D) repentina.
- (E) momentânea.

3

Ao dizer “só para ler,” quando prescreveu o uso de óculos, o médico quis

- (A) confortar a cliente, minimizando a necessidade de uso dos óculos.
- (B) alertá-la sobre a importância de usá-los sempre para ler.
- (C) informá-la de que poderia ser uma necessidade provisória.
- (D) lembrá-la de que destinavam-se à leitura de livros, jornais, revistas.
- (E) insinuar que deveria usá-los cerca de 16 horas por dia.

4

“Tempos atrás eu ainda enxergava feito uma águia, não tinha como entender.” (l. 21-22)

O entendimento só veio quando a cronista

- (A) decidiu fazer uma visitinha ao oftalmologista.
- (B) não encontrou os óculos onde sempre costumava deixá-los.
- (C) perdeu muito tempo na procura, tempo que estava destinado a outras atividades.
- (D) lembrou que seu tempo de ser águia já havia passado.
- (E) sentiu-se incapacitada para realizar uma tarefa simples pela falta dos óculos.

5

A cronista, a partir de sua experiência pessoal, reflete sobre os limites impostos pela idade, demonstrando essa reflexão no seguinte parágrafo:

- (A) 1º (B) 2º (C) 4º (D) 5º (E) 6º

6

Dentre os trechos abaixo, aquele em que a preposição destacada **NÃO** expressa a ideia apresentada entre parênteses é

- (A) “...foi **até** o casal...” (l. 12-13) (aproximação)
- (B) “...**por** cima das pernas...” (l. 17) (lugar)
- (C) “...**por** um par de óculos?” (l. 20) (causa)
- (D) “...**sobre** o efeito que a entrada nos 40 anos...” (l. 23-24) (modo)
- (E) “Apenas **para** ler um livro,” (l. 35) (finalidade)

7

Observe os fragmentos a seguir.

- I – “...minha paz foi interrompida por um senhor aflito,”
(*l.* 2-3)
II – “...eu teria achado o episódio exagerado.” (*l.* 16-17)
III – “num dia via-se o mundo em alta definição,” (*l.* 26)

Está(ão) na voz passiva **APENAS** o(s) verbo(s)

- (A) I. (B) II.
(C) III. (D) I e III.
(E) II e III.

8

Coloque C ou I nos parênteses conforme as frases estejam corretas ou incorretas quanto à concordância.

- () Bulas, rótulos, etiquetas, tudo eram para ler.
() Eu, o adolescente e alguns passageiros ajudamos na procura.
() Existe momentos em que desejaríamos ser águias.

A sequência certa, de cima para baixo, é

- (A) I – I – C
(B) I – C – C
(C) I – C – I
(D) C – C – I
(E) C – I – C

9

Considere o trecho de um suposto diálogo.

– Este não é um trabalho para _____ assumir sozinha.

As responsabilidades serão divididas entre _____ e _____.

De acordo com o registro culto e formal da língua, os pronomes que preenchem corretamente as lacunas do trecho acima são, respectivamente,

- (A) eu – eu – tu.
(B) eu – mim – tu.
(C) eu – mim – ti.
(D) mim – mim – ti.
(E) mim – eu – tu.

10

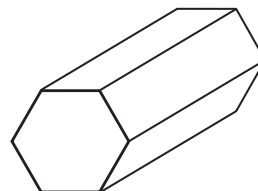
Em qual dos trechos abaixo há **ERRO** na identificação do que está destacado?

- (A) “parecia **um cão farejador.**” (*l.* 18-19) (predicativo)
(B) “...e fiscalizava **todos os assentos,** um por um,”
(*l.* 10-11) (sujeito)
(C) “passava a mão **na nuca...**” (*l.* 10) (adjunto adverbial)
(D) “Hoje de manhã precisei **dos meus óculos...**” (*l.* 45)
(objeto indireto)
(E) “...e não **os** encontrei...” (*l.* 45-46) (objeto direto)

MATEMÁTICA I

11

Uma pequena peça metálica tem o formato de um prisma reto hexagonal regular, como mostra a figura a seguir.



As faces retangulares da peça serão pintadas com uma tinta metalizada. Sabendo-se que as arestas da base medem 3cm e as arestas laterais, 8cm, qual será, em cm^2 , a área pintada?

- (A) 66
(B) 72
(C) 96
(D) 112
(E) 144

12

Mais da metade (56%) da energia termelétrica fornecida pelo Sistema Interligado Nacional mês passado foi de origem nuclear. As usinas de Angra 1 e 2 produziram 1.972 MW médios. Seria suficiente para abastecer 34% do estado do Rio.

Jornal **O Globo**, 9 fev. 2010. (Adaptado).

De acordo com as informações acima, quantos MW médios de energia são necessários para abastecer o estado do Rio?

- (A) 3.521
(B) 3.940
(C) 4.200
(D) 5.800
(E) 6.704

13

A logomarca da Petroquímica Suape é apresentada abaixo. O retângulo possui 2,7cm de largura e 8,0 cm de comprimento.



Qual é, em cm^2 , a área desse retângulo?

- (A) 21,2
(B) 21,3
(C) 21,4
(D) 21,5
(E) 21,6

14

Uma chapa metálica de 1.500 cm^3 tem a forma de um paralelepípedo reto de base quadrada e $0,6 \text{ cm}$ de espessura. Quanto medem, em cm , as arestas da base dessa placa?

- (A) 45
- (B) 50
- (C) 52
- (D) 55
- (E) 62

15

Uma doceira anotou as quantidades de doces vendidas durante a última semana: 299 na 2ª feira, 320 na 3ª, 270 na 4ª, 325 na 5ª e 291 na 6ª. Considerando-se esses cinco dias, quantos doces, em média, ela vendeu por dia?

- (A) 301
- (B) 303
- (C) 305
- (D) 307
- (E) 309

LÍNGUA INGLESA I

AVIATION EXPERTS PREDICT BIOFUEL-POWERED FLIGHTS WITHIN 10 YEARS

By Arthur Max, Associated Press Writer
USA Today, Posted 3/17/2010 4:52 PM

AMSTERDAM — Within a decade, passenger planes will be flying on jet fuel largely made from plants — flax, marsh grass, even food waste — as airlines seek to break away from the volatile oil market and do their part to fight climate change, aviation experts said Wednesday.

Though biofuels are still in the experimental stage, the projected shift has brought about concern among environmentalists that the possible insatiable appetite of airlines for plant oil will speed up the destruction of tropical forests and the conversion of cropland from food to fuel. Dependency on agrofuels “will lead to faster deforestation and climate change and spells disaster for indigenous peoples, other forest-dependent communities and small farmers,” said a statement from the Global Forest Coalition, an alliance of environmental groups. But aviation experts told a global biofuels conference that the industry is focusing on fuels that cause minimal environmental destruction.

Controlling greenhouse gas emissions from aviation and shipping is an unresolved issue in negotiations on a global climate change agreement

leading up to the next major climate conference in Mexico next November. The European Union has decided that by 2012 all flights into and from European airports will be subject to the European carbon trading program. That means airlines will be given a limit on how much carbon dioxide they can emit, and they can buy or sell carbon credits depending on whether they are over or under their targets.

Airlines emit roughly 2% of human-caused greenhouse gases, but until the economic recession the aviation industry was among the fastest growing polluters. The carbon emitted by aircraft tens of thousands of feet high also remain entirely in the atmosphere, while carbon from ground level is partly absorbed by soil or oceans.

Five test flights have been conducted since 2008 by different airlines using up to 50% biofuels in one engine, including a test on a twin-engine Boeing 737-800 using a mix of jatropha and algae. More recent flights have used camelina, a mustard-type flax used as a rotation crop in northern Europe and North America for farmers to rejuvenate tired soil.

British Airways is participating in a pilot plant that produces jet fuel from waste that normally would be dumped in a landfill. A pilot project also is underway in the Persian Gulf state of Abu Dhabi with halophytes, salt-water plants like mangroves and marsh grass that can be grown in conjunction with fish or prawn farms, said Terrance Scott, an environmental spokesman for Boeing.

“Biofuels are likely to be approved for commercial use by the end of this year by ASTM International”, the organization that develops standards routinely adopted by U.S. federal agencies, Scott said.

Copyright 2010 The Associated Press. All rights reserved.

http://www.usatoday.com/travel/flights/2010-03-17-biofuel-aviation_N.htm, access on March 28, 2010.

16

The text announces that the

- (A) experimental biofuels are not adequate alternatives to fuel long trip airplanes.
- (B) commercial use of fuels made from plants is not predicted for the near future.
- (C) aviation experts are defending the continued use of oil to maintain the kerosene market.
- (D) aviation industry is experimenting with biofuels to help reduce environmental destruction.
- (E) European Union has condemned the use of agrofuels by airlines due to the negative effect on the environment.

17

According to paragraph 2, the main risk associated with the production of biofuel is the

- (A) alliance between the airlines and the Global Forest Coalition.
- (B) more intensive destruction of forests and a stronger impact on climate.
- (C) possibility of conflicts between indian tribes and some environmental groups.
- (D) very difficult negotiations among European Union leaders on the carbon credits issue.
- (E) closing of the European airports to airlines that do not limit their carbon dioxide emissions.

18

In "...how much carbon dioxide they can emit," (line 28), the pronoun 'they' refers to

- (A) "...flights..." (line 25).
- (B) "...European airports..." (line 25 -26).
- (C) "...airlines..." (line 27).
- (D) "...carbon credits..." (line 29).
- (E) "...targets..." (line 30).

19

The word in **boldface**, as used in the text, and the word in brackets are synonymous in

- (A) "as airlines **seek** to break away..." (lines 3-4) – [try].
- (B) "...brought about **concern** among environmentalists..." (lines 8-9) – [optimism].
- (C) "... to the next **major** climate conference..." – (line 23) [minor].
- (D) "Airlines emit **roughly** 2%..." (line 31) – [precisely].
- (E) "...to **rejuvenate** tired soil." (line 44) – [destroy].

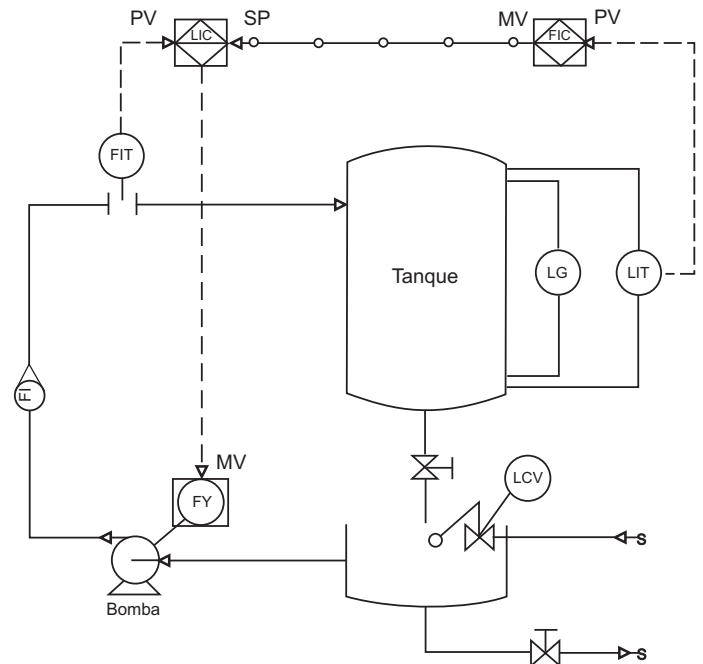
20

The text mentions experiments in producing biofuel from all of the following **EXCEPT**

- (A) fibrous plants.
- (B) fish or prawn.
- (C) residues of food.
- (D) salt-water vegetation.
- (E) different kinds of plants, like grass.

CONHECIMENTOS ESPECÍFICOS

21

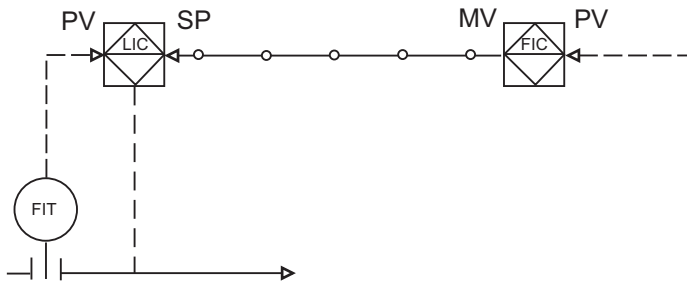


Legenda	
—————	Tubulação de 1"
- - - - -	Sinal Elétrica 4~20 mA
○ — ○	Sinal Digital CLP

O fluxograma de instrumentação (P&ID) acima representa um controle utilizado na automação industrial. Trata-se do controle de

- (A) pressão sobre temperatura.
- (B) pressão sobre temperatura em cascata.
- (C) vazão sobre nível.
- (D) nível sobre vazão em cascata.
- (E) nível sobre vazão.

22



A partir de uma análise do fluxograma resumido acima, que está de acordo com a norma ISA S5. 1, conclui-se que o

- (A) controle de nível está no transmissor.
- (B) controle de vazão está no transmissor.
- (C) transmissor é pneumático e está no campo.
- (D) transmissor está no campo.
- (E) transmissor é de nível e está no campo.

23

Os isométricos são desenhos feitos em perspectiva isométrica, sem escala. Um técnico de instrumentação reconhece, sobre esses desenhos, que

- (A) há o hábito de projetar, em traços fortes e grossos, o paralelogramo ou prisma do qual a direção dobrada do tubo resultar em uma diagonal.
- (B) é inconcebível, em um mesmo desenho isométrico, duas tubulações de áreas distintas.
- (C) são desenhados por variados traços, na posição da sua linha vertical, os tubos, qualquer que seja o diâmetro.
- (D) são concebidos por traços dobrados com ângulo de 60° sobre a horizontal para a direita ou para a esquerda.
- (E) são feitas, geralmente no mesmo desenho, cada tubulação individual ou grupo de tubulações próximas.

24

Os sistemas CAD podem ser inseridos como ferramentas de assistência nas últimas quatro etapas básicas de um projeto assistido por computador, que são:

- (A) modelamento geométrico, análise de engenharia, revisão do projeto e documentação.
- (B) engenharia de produção, confecção do projeto, processo de produção e manufatura.
- (C) modelamento multidimensional, documentação, revisão de projeto e confecção do projeto.
- (D) manufatura, modelamento geométrico, documentação, planejamento e controle da produção.
- (E) engenharia de produção, confecção do projeto, modelagem multidimensional e documentação.

25

Ao se consultar a placa de identificação de uma bomba centrífuga que abastece um reservatório d'água elevado, constata-se o valor de vazão de $0,54 \text{ m}^3/\text{s}$. Convertendo-se esse valor para litros por minuto, encontra-se

- (A) 15.800
- (B) 18.400
- (C) 32.400
- (D) 44.200
- (E) 54.000

26

“Os líquidos transmitem integralmente as pressões que suportam”. No que diz respeito à mecânica dos fluidos, esse enunciado se refere ao teorema de

- (A) Arquimedes.
- (B) Torricelli.
- (C) Pascal.
- (D) Newton.
- (E) Stevin.

27

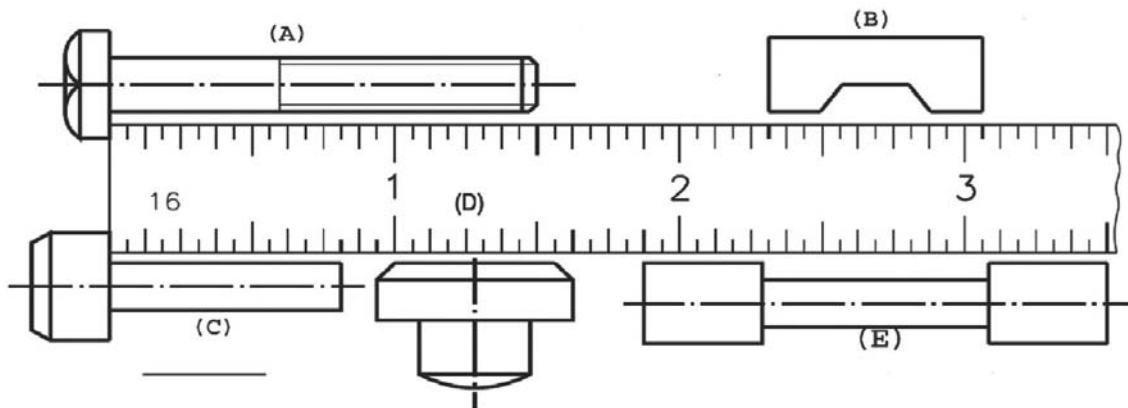
Existe uma coincidência em que o valor numérico de uma determinada temperatura dada na escala Celsius é o mesmo da escala Fahrenheit. Tal valor de temperatura, fornecido tanto em $^\circ\text{C}$ quanto em $^\circ\text{F}$, é

- (A) +40
- (B) +32
- (C) 0
- (D) -313
- (E) -40

28

Imagine um tanque de ar comprimido de um compressor de ar. A diferença entre a pressão reinante no interior desse tanque e a pressão atmosférica é chamada de pressão

- (A) diferencial.
- (B) barométrica.
- (C) manométrica.
- (D) total.
- (E) absoluta.



Telecurso 2000 - Mecânica - Metrologia - Régua Graduada - Aula 3

A régua graduada é o mais simples dentre os instrumentos de medida linear. Sua graduação pode ser no sistema métrico ou no sistema inglês.

Analisando a figura acima, que mostra o uso de uma régua graduada, os valores que correspondem às medidas A, B, C, D e E são, respectivamente,

- (A) 1 1/2", 3/4", 13/16", 11/16" e 1 5/8"
- (B) 9/16", 7/8", 15/16", 3/4" e 1 11/16"
- (C) 1 5/8", 15/16", 7/8", 3/4" e 1 3/4"
- (D) 1 9/16", 15/16", 3/4", 7/8" e 1 7/8"
- (E) 1 5/8", 7/8", 15/16", 7/8" e 1 1/2"

30

Os sistemas de controle são classificados em dois tipos: sistemas de controle em malha aberta e sistemas de controle em malha fechada. A distinção entre eles é que, na malha

- (A) aberta, a ação de controle é independente da saída.
- (B) aberta, a ação de controle é dependente da saída.
- (C) fechada, a ação de controle é independente da saída.
- (D) fechada, a ação de controle é a saída.
- (E) fechada ou na aberta, a ação de controle é dependente da saída.

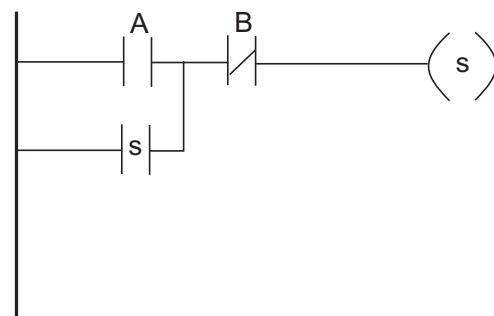
31

O protocolo de comunicação Modbus tem como endereço 40001 em uma rede MODBUSTCP e deverá estar configurado da seguinte forma:

- (A) Read 3, write 16, data word e size 02
- (B) Read 1, write 05, data bit e size 02
- (C) Read 4, write 16, data word e size 02
- (D) Read 2, write 15, data bit e size 02
- (E) Read 7, write 16, data dword e size 04

32

Analise o diagrama Ladder abaixo.



Com a mudança de estado do bit A, a função do bit S, em paralelo com o bit A, é

- (A) intertravamento, promovendo a proteção da saída.
- (B) intertravamento, mantendo o acionamento da saída.
- (C) intertravamento e retenção, mantendo o acionamento e promovendo a proteção da saída.
- (D) retenção, promovendo a proteção da saída.
- (E) retenção, mantendo o acionamento da saída.

33

Analise a tela de parte de um Sistema Supervisório.



Trata-se de uma tela de

- (A) situação geral.
- (B) tendência em tempo real.
- (C) alarmes em tempo real.
- (D) receitas.
- (E) instrumentos em tempo real.

34

Sistema Instrumentado de Segurança é uma camada de proteção instrumentada, composta de uma ou mais malhas de segurança, cuja finalidade é colocar o processo em condições seguras, quando determinadas condições preestabelecidas são atingidas.

É composto de qualquer combinação de

- (A) processo(s), ferramenta(s) e mão de obra.
- (B) sensor(es), controlador(es) lógico(s) e atuador(es).
- (C) planta(s), controle manual e ferramenta(s).
- (D) sensor(es), clp(s) e mão de obra.
- (E) ferramenta(s), processo(s) e atuador(es).

35

Caminho crítico é o vetor que liga as tarefas críticas desde o nó início até o nó fim, sendo o tempo de duração a soma dos tempos de execução das atividades críticas no caminho. Os demais caminhos deverão alcançar o nó fim

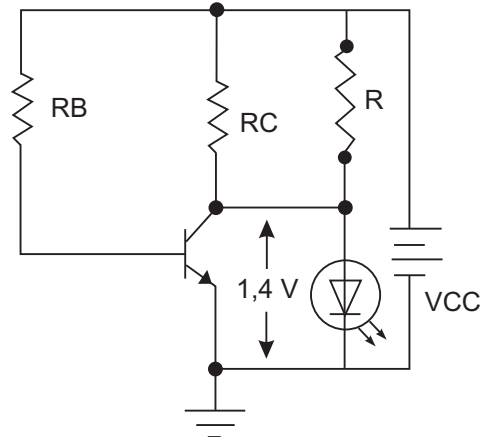
- (A) imediatamente após o caminho crítico.
- (B) juntamente com o caminho crítico.
- (C) antes do caminho crítico.
- (D) no meio do caminho crítico.
- (E) antes do início do caminho crítico.

36

Atualmente, na indústria, são utilizados os transmissores inteligentes, com várias tecnologias, entre elas a Hart. Os valores para a frequência de transmissão, em Hart, do sinal lógico 0 e do sinal lógico 1 são, respectivamente,

- (A) 950 Hz e 1900 Hz
- (B) 1150 Hz e 2300 Hz
- (C) 1200 Hz e 2200 Hz
- (D) 1300 Hz e 2400 Hz
- (E) 2500 Hz e 5000 Hz

37



Considerando, no circuito apresentado acima, que $V_{CC} = 12\text{ V}$, $H_{fe} = 100$, corrente em $R = 20\text{ mA}$, $V_{be} = 0,7\text{ V}$; $I_b = 400\mu\text{ A}$ e desconsiderando os valores comerciais dos resistores, os valores de R , R_B , R_C para o led apagado são, em ohms, respectivamente,

- (A) 453, 30100 e 282,5
- (B) 530, 28250 e 300
- (C) 600, 30000 e 282,5
- (D) 600, 35000 e 350
- (E) 820, 35253 e 300

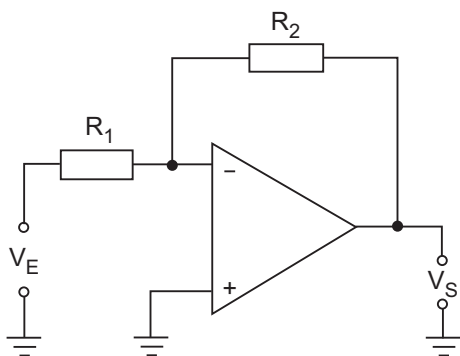
38

A placa de orifício é um dos elementos primários mais utilizados na indústria, sendo escolhida pelo tipo de orifício e tipo de bordo.

A placa de orifício usada para líquidos, gases e vapores que não contenham sólidos em suspensão e para fluidos muito pastosos, onde o número de R_D inferior está em torno de 250, é a de orifício

- (A) excêntrico, bordo quadrado.
- (B) excêntrico, bordo arredondado.
- (C) segmental, bordo com entrada cônica.
- (D) concêntrico, bordo quadrado.
- (E) concêntrico, bordo arredondado.

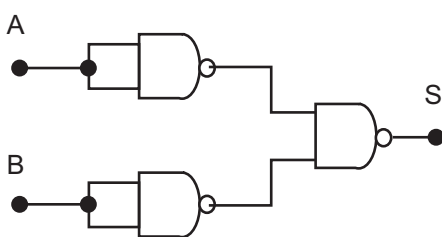
39



Na figura acima, observa-se um Amplificador Operacional em um circuito cuja configuração correta é

- (A) inversor.
- (B) não inversor.
- (C) somador.
- (D) integrador
- (E) acumulador

40



No circuito lógico acima, a tabela verdade, que representa a relação entre as entradas A e B e a saída S, é a que se apresenta em

(A)

A	B	S
0	0	1
0	1	0
1	0	0
1	1	1

(B)

A	B	S
0	0	0
0	1	1
1	0	1
1	1	1

(C)

A	B	S
0	0	0
0	1	1
1	0	1
1	1	0

(D)

A	B	S
0	0	1
0	1	1
1	0	0
1	1	1

(E)

A	B	S
0	0	1
0	1	1
1	0	1
1	1	0

41

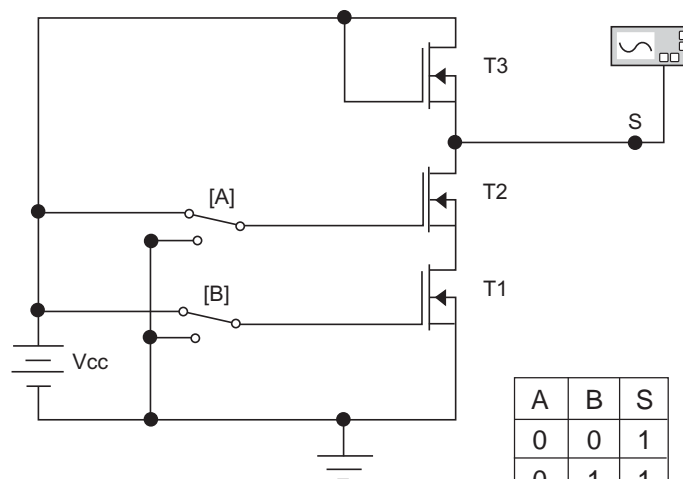
Os pontos críticos de controle são definidos para determinar os equipamentos que devem estar sujeitos à aprovação metrológica.

Os critérios que devem ser considerados para a determinação dos pontos críticos de controle são:

- (A) suficiência, relevância e necessidade.
- (B) incerteza, probabilidade e padrão.
- (C) exatidão, precisão e repetibilidade.
- (D) rastreabilidade, calibração e ajuste.
- (E) variância, grau de liberdade e desvio padrão.

42

O Circuito abaixo, com transistores da família MOS, está projetado para que as combinações das entradas A e B provejam, à saída S, as condições contidas na tabela verdade.



A	B	S
0	0	1
0	1	1
1	0	1
1	1	0

Observando a tabela verdade, a porta lógica que o circuito apresentado representa é

- (A) OU.
- (B) NÃO OU.
- (C) E.
- (D) NÃO E.
- (E) INVERSORA.

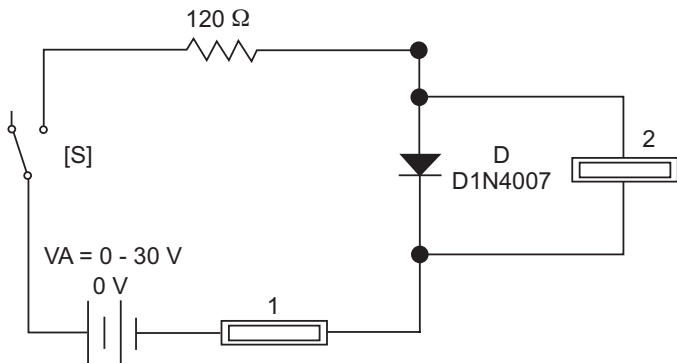
43

As válvulas de controle são dispositivos que atuam com orifício ou restrição variável, regulando a quantidade de vazão do processo, tendo como um dos seus componentes principais o atuador. Os tipos de atuadores usados nas válvulas de controle são

- (A) turbinado, a vapor e hidráulico.
- (B) mecânico, elétrico e turbinado.
- (C) pneumático, elétrico e hidráulico.
- (D) hidráulico, turbinado e mecânico.
- (E) vapor, elétrico e mecânico.

44

Observe, no circuito abaixo, que são utilizados dois multímetros, instrumento 1 e instrumento 2.



Quais são as grandezas que os instrumentos estão medindo?

	Instrumento 1	Instrumento 2
(A)	Aterramento	Potência
(B)	Tensão	Corrente
(C)	Frequência	Tensão
(D)	Corrente	Frequência
(E)	Corrente	Tensão

45

Nas válvulas de controle, existem vários tipos de obturadores, que podem ser classificados corretamente como

- (A) obturadores parabólicos, com entalhe V, perfilados ou estriados, abertura rápida ou anel elástico.
- (B) obturadores parabólicos, helicoidais e abertura moderada.
- (C) lisos, abertura rápida, deslocamento em diagonal.
- (D) estriados, abertura moderada e perfilados.
- (E) parabólicos, em diagonal, lisos e com entalhe em V.

46

Em um projeto de instrumentação industrial, são os desenhos que mostram os detalhes de instalação de instrumentos e acessórios. A classificação desses desenhos é

- (A) *layout* de painel, fixação de equipamentos analógicos, instalação de equipamentos digitais, instalação de tubulação.
- (B) fixação de instrumentos e acessórios, instalação de processo, instalação de ar, instalação elétrica dos instrumentos.
- (C) diagrama de malha, diagrama de engenharia, desenho de painel, fluxograma de instrumentação.
- (D) folha de instrumentos, folha de dados, instalação de transmissores, instalação de controladores.
- (E) instalação de transmissores, instalação de acessórios, instalação de controladores, instalação elétrica dos instrumentos de painel.

47

Um transmissor de densidade tem variação de densidade mínima de 0,5 e variação de densidade máxima de 1,5. A altura da coluna líquida é de 500 mm. O range do transmissor de densidade é de

- (A) 250mmH₂O a 600mmH₂O
- (B) 250mmH₂O a 750mmH₂O
- (C) 300mmH₂O a 600mmH₂O
- (D) 300mmH₂O a 730mmH₂O
- (E) 350mmH₂O a 850mmH₂O

48

Para combater o fogo em seu início, podem ser utilizados os extintores de incêndio portáteis. Dentre os tipos existentes, cita-se o extintor de incêndio portátil de dióxido de carbono (CO₂), que é utilizado

- (A) no fogo em elementos pirofóricos.
- (B) apenas para fogo da classe D.
- (C) em fogos de qualquer classe.
- (D) somente para fogo em local confinado.
- (E) preferencialmente nos fogos das classes B e C.

49

Máscara de solda, capacete, protetor auditivo e luva são itens que, dependendo das condições do ambiente de trabalho e do tipo de tarefa a ser executada, têm de ser usados pelos trabalhadores. Assim, todos estes itens são denominados

- (A) acessórios de proteção pessoal.
- (B) acessórios de segurança pessoal.
- (C) equipamentos de proteção individual.
- (D) equipamentos de proteção coletiva.
- (E) produtos auxiliares de segurança.

50

Considere as seguintes medidas em polegada.

$$\frac{3}{4} \qquad 0.500'' \qquad 1.750''$$

Os valores, em milímetros, resultantes da conversão dessas medidas são, respectivamente,

- (A) 19,5 , 12,07 e 44,45
- (B) 19,5 , 12,07 e 4,445
- (C) 19,05 , 12,07 e 44,45
- (D) 19,05 , 12,7 e 4,445
- (E) 19,05 , 12,7 e 44,45