



CADERNO DE PROVAS - TIPO (X)

Nome do candidato:
Número do documento de identidade:
Número de inscrição:
**Cargo: EEE - Especialista Técnico 1 - Engenheiro
Eletricista**

Número de Controle:

Sala:

LEIA ATENTAMENTE AS INSTRUÇÕES ABAIXO, ANTES DE INICIAR AS PROVAS

1. INFORMAÇÕES GERAIS

1.1. Ao receber este caderno, confira inicialmente seus dados pessoais transcritos acima.

1.2. Verifique se o Caderno de Provas está completo. Este Caderno de Provas é composto de 76 (setenta e seis) questões objetivas e 1 (uma) questão discursiva. Se estiver incompleto ou apresentar qualquer defeito, informe ao fiscal para que sejam tomadas as providências cabíveis.

1.3. As provas terão duração de **cinco horas**, já incluído o tempo destinado à identificação – que será feita no decorrer das provas – e ao preenchimento da folha de respostas.

1.4. Não é permitido fazer perguntas durante as provas.

1.5. Só será permitido levar o Caderno de Provas, a partir dos últimos 15 (quinze) minutos antes do horário previsto para a conclusão das provas.

1.6. Não é permitido copiar suas respostas por qualquer meio.

1.7. Use caneta esferográfica azul ou preta para preencher sua folha de respostas.

2. CUIDADOS AO MARCAR A FOLHA DE RESPOSTAS DAS PROVAS OBJETIVAS

2.1. A folha de respostas não poderá ser substituída.

2.2. Assinale sua resposta de modo que a tinta da caneta fique bem visível, conforme exemplo:



2.3. Ao terminar as provas, verifique cuidadosamente se passou todas as suas respostas para a folha de respostas.

2.4. Fatores que anulam uma questão:

2.4.1. questão sem alternativa assinalada;

2.4.2. questão com rasura;

2.4.3. questão com mais de uma alternativa assinalada.

3. CUIDADOS AO PREENCHER A FOLHA DE RESPOSTA DA PROVA DISCURSIVA

3.1. Utilize a quantidade de linhas (mínimo 30 - máximo 35) indicada.

3.2. Escreva somente no espaço reservado para sua resposta.

3.3. Não assine nem escreva seu nome na folha de resposta.

3.4. Fatores que anulam a Prova Discursiva:

3.4.1. rasuras ou borrões que prejudiquem a perfeita leitura;

3.4.2. entrelinhas;

3.4.3. letra ininteligível;

3.4.4. utilização de espaço fora do reservado para a resposta;

3.4.5. assinatura, palavra ou marca, fora do local indicado, que possibilite a sua identificação.

OBSERVAÇÕES:

I - O gabarito oficial será divulgado no endereço eletrônico <http://concursos.acep.org.br/bnb2010>, a partir do primeiro dia útil imediatamente após a realização das provas.

II - Consultar informações relativas ao concurso no endereço eletrônico: <http://concursos.acep.org.br/bnb2010>.

LÍNGUA PORTUGUESA

SINGRANDO OS ARES

01 Esta vida airada de saltimbanco das letras ainda me mata.
02 Quando comecei a perpetrar meus livros, os escritores apenas escreviam. Hoje – é o que penso resignadamente, enquanto
03 afivelo o cinto e observo os letreiros de "não fumar" –, há períodos em que o escritor trabalha como funcionário do
04 departamento de vendas da editora e, nesse esforçado mister, às vezes viaja tanto que volta e meia, ao despertar num aposento
05 estranho, leva um certo tempo para descobrir em que cidade está. E eis-me de volta a um avião.
06 Nada como este avião, para lembrar como sou antigo. Tenho a impressão de que, se contasse o que eram as viagens de avião
07 dos velhos tempos, ia ser tido na conta de mentiroso. Escolha de menus na classe econômica, talheres de metal, pratos de
08 louça, refeições quentinhas, precedidas por aperitivos e acompanhadas por vinhos [...].
09 Ninguém pensava em problemas de segurança, não havia a revista e a inspeção a que hoje os passageiros têm de submeter-se.
10 Lembro com um arrepio o dia em que, por eu me encaixar à perfeição num tal perfil do terrorista que algum órgão de
11 segurança americano criou, quisessem me levar em cana em Chicago e quase levam mesmo, tendo os orixás me salvo pelo
12 gongo. E, desse tempo para cá, as coisas só fizeram piorar. Inevitável avaliar as pessoas que embarcaram comigo.
13 O de bigodinho que acaba de se sentar parece um pouco nervoso. Terá inserido em si um supositório explosivo, como agora
14 dizem que é a nova onda, em matéria de terrorismo? Quem vê cara não vê supositório. Só saberei, ou não, depois de chegarmos
15 ao destino.
16 Encaixei-me no que cinicamente chamam de poltrona e pressaguei o dia em que os comissários de bordo empregarão pés-de-
17 cabra para socar nos assentos os passageiros mais graudinhos. Isso com certeza será trombeteado como mais um serviço para
18 maior conforto do passageiro. Não há por que duvidar dessa possibilidade, pois é o mesmo tipo de argumento que vi faz pouco,
19 num comercial de tevê ou num anúncio de revista. Uma empresa agora não dá mais nada aos passageiros, com a possível
20 exceção de um copo de água de torneira. O resto é vendido, mas ela se gaba disso, enquanto anuncia um cardápio baratinho,
21 para os que tiverem uma queda de curva glicêmica durante o voo e precisarem comer alguma coisa. O que antes era incluído
22 no preço agora é cobrado à parte e isso é qualificado como vantagem para o passageiro.
23 Mas talvez a situação no Brasil não seja tão ruim. Já li sobre diversas novidades em matéria de viagem aérea que espero que
24 não sejam adotadas aqui. Uma delas é a cobrança pelo uso do banheiro do avião. Fico imaginando um passageiro sem um
25 vintém no bolso e sem cartão de crédito. Se o problema for xixi, menos mal, talvez. Pode dar para pedir aos demais que olhem
26 para o outro lado, enquanto a questão é resolvida da melhor forma viável, a necessidade é a mãe da invenção. Em casos mais
27 graves, quero crer que, movidos não tanto pela solidariedade quanto pelo instinto de sobrevivência, os passageiros nas
28 proximidades da vítima da infausta premência farão uma vaquinha para pagar o banheiro dela. Nada que, com boa vontade,
29 não possa ser resolvido e, como sempre, o mercado encontrará soluções.
30 Em outro exemplo, a companhia aérea cobra dobrado, se o traseiro do passageiro ultrapassa determinadas proporções. Isso
31 provavelmente é divulgado como um serviço espontâneo em prol da saúde pública, por incentivar a manutenção de um corpo
32 esbelto, sem enxúndias que façam mal ao organismo e ao bolso. No início, acredito que os gordinhos terão os fundilhos
33 medidos por funcionários especializados ou por nadeômetros eletrônicos, mas logo essa tarefa, por acarretar custos quiçá
34 onerosos, será repassada ao consumidor, que, ao comprar a passagem, terá de informar suas medidas posteriores, aceitando ter
35 de tomá-las novamente no *check-in*, nos casos em que houver a suspeita de que as declaradas não correspondam à realidade.
36 Não existe razão para crer que as mudanças vão parar aí. Não haverá de ser tão impossível assim que, ao menos em viagens
37 curtas como as entre o Rio e São Paulo, passem a ser aceitos passageiros em pé, como nos ônibus e trens urbanos. A preços
38 baixos, essas viagens talvez tivessem uma freguesia apreciável.
39 Quem sabe se, para quem more em Congonhas e se veja surpreendido em Guarulhos pela Mãe de Todos os Engarrafamentos,
40 não seria uma opção prática para voltar para casa antes da meia-noite. Mas chega de mau humor e caturrice, o avião já
41 aterrissou. Ligeiro sobressalto, depois que um comissário fez um pequeno discurso sobre a limpeza da aeronave para os
42 próximos passageiros. Seremos solicitados a realizar essa tarefa? Não, ainda não chegamos lá. Mas, dentro em breve, acho que
43 podemos esperar que nos cobrem uma porcentagem do valor do bilhete como taxa de faxina – mais um serviço de nossa
44 companhia aérea favorita.

RIBEIRO, João Ubaldo. *Singrando os ares*. O Globo, Domingo, 25 out. 2009.

01. Faça a correspondência entre a coluna da direita e a da esquerda, relacionando as palavras que expressam mais adequadamente o sentido do texto.

- | | |
|-----------------------|--------------|
| (1) Airada (ℓ. 1) | () Infeliz |
| (2) Perpetrar (ℓ. 2) | () Leviana |
| (3) Infausta (ℓ. 28) | () Gorduras |
| (4) Enxúndias (ℓ. 32) | () Cometer |

Assinale a alternativa com a sequência **CORRETA**.

- A) 2-3-4-1
- B) 3-1-4-2
- C) 2-4-1-3
- D) 4-1-2-3
- E) 1-4-3-2

- 02.** A sabedoria e a experiência do povo levaram ao aparecimento de vários provérbios e ditos populares que são utilizados, da forma original ou desconstruídos, como ilustração, lição, humor ou ironia. Assinale a alternativa que apresenta a desconstrução de um desses recursos linguísticos.
- A) "...tendo os orixás me salvado pelo gongo" (ℓ. 11-12).
 - B) "Quem vê cara não vê supositório" (ℓ. 14).
 - C) "...a necessidade é a mãe da invenção" (ℓ. 26).
 - D) "...o mercado encontrará soluções" (ℓ. 29).
 - E) "...mais um serviço de nossa companhia aérea favorita" (ℓ. 43-44).
- 03.** As formas aumentativas ou diminutivas podem ser usadas conotativamente, pois nem sempre indicam o aumento ou diminuição do tamanho de um ser ou de um objeto. Assinale a alternativa em que o diminutivo foi usado, predominantemente, com uma carga de ironia.
- A) "...refeições quentinhas..." (ℓ. 8).
 - B) "...os comissários de bordo empregarão pés-de-cabra para socar nos assentos os passageiros mais graudinhos" (ℓ. 16-17).
 - C) "O resto é vendido, mas ela se gaba disso, enquanto anuncia um cardápio baratinho..." (ℓ. 20).
 - D) "No início, acredito que os gordinhos..." (ℓ. 32).
 - E) "...terão os fundilhos medidos por funcionários especializados ou por nadegômetros eletrônicos..." (ℓ. 32-33).
- 04.** Analise os três períodos a seguir, retirados do texto.
- I. "...nesse esforçado mister, às vezes viaja tanto que volta e meia, ao despertar num aposento estranho, leva um certo tempo para descobrir em que cidade está" (ℓ. 4-5).
 - II. "Encaixei-me no que cinicamente chamam de poltrona e pressagiei o dia em que os comissários de bordo empregarão pés-de-cabra para socar nos assentos os passageiros mais graudinhos" (ℓ. 16-17).
 - III. "Mas chega de mau humor e caturrice, o avião já aterrissou" (ℓ. 40-41).
- Sem prejuízo da sintaxe e do sentido, assinale a alternativa em que os sinônimos podem substituir as palavras sublinhadas, na ordem das afirmativas.
- A) Cargo, predizia, turra.
 - B) Emprego, vaticinarei, cisma.
 - C) Trabalho, prognosticar, birra.
 - D) Ofício, predisse, teimosia.
 - E) Ocupação, profetizasse, obcecação.
- 05.** Assinale a alternativa **CORRETA** quanto à classificação da palavra "eis", no trecho: "E eis-me de volta a um avião" (ℓ. 5).
- A) Advérbio, com sentido de lugar, segundo a Nomenclatura Gramatical Brasileira.
 - B) Conjunção, empregada para mudar a sequência do enunciado anterior, que ficou suspenso.
 - C) Tem classificação à parte na Nomenclatura Gramatical Brasileira e é usada para denotar designação.
 - D) Advérbio e pode ser substituída por outro advérbio de tempo.
 - E) Verbo, usado para apresentar algo ou alguém, geralmente presente ou próximo dos interlocutores.
- 06.** Assinale a alternativa **CORRETA** quanto à classificação da partícula "que" no trecho: "Já li sobre diversas novidades em matéria de viagem aérea que espero que não sejam adotadas aqui" (ℓ. 23-24).
- A) Conjunção subordinativa integrante; pronome relativo.
 - B) Conjunção coordenativa explicativa; pronome relativo.
 - C) Pronome relativo; pronome relativo.
 - D) Conjunção subordinativa integrante; conjunção coordenativa explicativa.
 - E) Pronome relativo; conjunção subordinativa integrante.
- 07.** Tal como "escritores" e "escreviam" (ℓ. 2), há vocábulos que se agrupam em torno de um radical comum, que, às vezes, se conserva intacto ou sofre alterações ao longo do tempo. Assinale a alternativa que apresenta palavras pertencentes à mesma família.
- A) Povoar; povaréu; despovoamento; superpopulação.
 - B) Povoar; povo; popúleo; popular.
 - C) Povoar; poltronice; popularizar; despovoar.
 - D) Povoar; populacho; politizado; populista.
 - E) Povoar; populário; despovoar; polvorosa.
- 08.** Assinale a alternativa referente ao processo de formação de palavras de que resultou o vocábulo "nadegômetros" (ℓ. 33).
- A) Derivação prefixal.
 - B) Derivação imprópria.
 - C) Hibridismo.
 - D) Reduplicação.
 - E) Justaposição.

-
09. Considerando a concordância verbal no trecho: "...não havia a revista e a inspeção a que hoje os passageiros têm de submeter-se" (ℓ. 9), assinale a alternativa que justifica o emprego do infinitivo pessoal flexionado.
- A) Verbo no infinitivo tem como sujeito um pronome pessoal átono.
 - B) Verbo no infinitivo tem como sujeito o mesmo das orações anteriores.
 - C) Verbo no infinitivo não tem sujeito.
 - D) Verbo tem sujeito próprio, distinto do sujeito da oração principal.
 - E) Verbo no infinitivo tem como sujeito um pronome indefinido.
10. Na ortografia da língua portuguesa, a consoante /s/ pode ser representada, na escrita, pelas letras e dígrafos seguintes: "s", "ss", "ç", "ç", "sc", "x" e "xc", como se observa em várias palavras do texto. Assinale a alternativa em que todas as palavras estejam **CORRETAMENTE** grafadas.
- A) Exceto, convalescença, presságio, obsceno.
 - B) Extinção, consenso, extenção, realçar.
 - C) Submerso, auxílio, consciência, contorsão.
 - D) Aproximar, distorção, ranso, insosso.
 - E) Abstenção, cresça, ascensão, conversão.
11. Assinale a alternativa em que a utilização do acento indicativo de crase está **CORRETA**, tal como no trecho: "... por eu me encaixar à perfeição num tal perfil do terrorista..." (ℓ. 10).
- A) Deverá ser conhecido o resultado daqui à uma semana.
 - B) O resultado poderá ser divulgado da meia-noite às duas da manhã.
 - C) Na sua argumentação, os servidores não deram atenção à situações específicas.
 - D) Ele prefere escrever à lápis.
 - E) Procure a diretora e dirija-se à ela com todo o respeito.
12. Assinale a alternativa **CORRETA**, quanto à justificativa para o uso do travessão no trecho: "Hoje – é o que penso resignadamente, enquanto afivelo o cinto e observo os letreiros de "não fumar" –, há períodos em que o escritor trabalha como funcionário do departamento de vendas da editora..." (ℓ. 2-4).
- A) Para indicar, nos diálogos, a fala dos interlocutores.
 - B) Para separar orações subordinadas adverbiais.
 - C) Para separar orações coordenadas assindéticas.
 - D) Para dar realce a uma explicação, complementação ou conclusão.
 - E) Para isolar termos ou orações no interior de um período, à semelhança dos parênteses.
13. Assinale a alternativa em que apenas o primeiro termo dos substantivos compostos vai para o plural, com fundamento na grafia, como ocorre em "pés-de-cabra" (ℓ. 16-17).
- A) Salário-família, mula-sem-cabeça, peixe-espada.
 - B) Grão-mestre, obra-prima, amor-perfeito.
 - C) Bate-boca, grão-duque, pé-de-cabra.
 - D) Abaixo-assinado, sempre-viva, carta-bilhete.
 - E) Água-marinha, guarda-chuva, pão-de-ló.
14. Observe a concordância nominal no trecho: "O de bigodinho que acaba de se sentar parece um pouco nervoso" (ℓ. 13) e assinale a alternativa em que a concordância **NÃO** é aconselhável, do ponto de vista da norma culta.
- A) Comprei meias e sapatos novos.
 - B) Os milhares de pessoas que foram ao show não ficaram satisfeitas com o espetáculo.
 - C) Vai anexo os pareceres da Consultoria Jurídica.
 - D) Estão adequados o título e a conclusão.
 - E) Ouviu-se um obrigado geral das mulheres presentes.
15. Com base na análise do trecho "Encaixei-me no que cinicamente chamam de poltrona e pressagiei o dia em que os comissários de bordo empregarão pés-de-cabra para socar nos assentos os passageiros mais graudinhos" (ℓ. 16-17), assinale a alternativa **CORRETA**, quanto à classificação do período e ao número de orações que o constituem.
- A) Período composto por coordenação, com quatro orações coordenadas.
 - B) Período composto por subordinação e coordenação, com duas orações coordenadas e duas subordinadas.
 - C) Período composto por subordinação, com duas orações reduzidas e três orações subordinadas.
 - D) Período composto por subordinação e coordenação, com cinco orações, sendo uma delas coordenada sindética.
 - E) Período simples, com três orações independentes.
-

16. Assinale a alternativa **CORRETA**, quanto à classificação da oração sublinhada, no trecho: “Tenho a impressão de que, se contasse o que eram as viagens de avião dos velhos tempos, ia ser tido na conta de mentiroso” (ℓ. 6-7).

- A) Oração subordinada adjetiva.
- B) Oração subordinada substantiva subjetiva.
- C) Oração subordinada adverbial condicional.
- D) Oração subordinada substantiva objetiva direta.
- E) Oração subordinada adverbial concessiva.

17. Analise os períodos a seguir.

- I. “Escolha de menus na classe econômica, talheres de metal, pratos de louça, refeições quentinhas, precedidas por aperitivos e acompanhadas por vinhos” (ℓ. 7-8).
- II. “Ninguém pensava em problemas de segurança, não havia a revista e a inspeção a que hoje os passageiros têm de submeter-se” (ℓ. 9).
- III. “O resto é vendido, mas ela se gaba disso, enquanto anuncia um cardápio baratinho, para os que tiverem uma queda de curva glicêmica durante o voo e precisarem comer alguma coisa” (ℓ. 20-21).
- IV. “Não existe razão para crer que as mudanças vão parar aí” (ℓ. 36).

Assinale a alternativa que apresenta os períodos nos quais se podem encontrar orações subordinadas substantiva, adjetiva e adverbial.

- A) I, II e III.
- B) II e III.
- C) III e IV.
- D) I, II e IV.
- E) II, III e IV.

18. No período: “Ninguém pensava em problemas de segurança, não havia a revista e a inspeção a que hoje os passageiros têm de submeter-se” (ℓ. 9), classifique os termos sublinhados, quanto à sua função sintática, na ordem em que aparecem, e assinale a alternativa **CORRETA**.

- A) Objeto indireto; sujeito; adjunto adnominal.
- B) Objeto direto; adjunto adnominal; objeto direto.
- C) Complemento nominal; objeto direto; sujeito.
- D) Adjunto adnominal; objeto direto; sujeito.
- E) Complemento nominal; predicativo; objeto direto.

19. Assinale a alternativa em que o verbo tem a mesma regência que “chamar” no trecho: “Encaixei-me no que cinicamente chamam de poltrona...” (ℓ. 16).

- A) A violência chama por medidas imediatas.
- B) Os professores chamaram-no de filho.
- C) Nem os amigos o chamavam para qualquer atividade.
- D) A criança chama, grita, mas ninguém a atende.
- E) Chamou a si as consequências do ato praticado.

20. A interrogação pode ser expressa por meio de uma oração, cuja parte final apresenta entoação ascendente, ou por uma oração iniciada por pronome ou advérbio interrogativo. Há, também, um tipo de interrogação, chamada indireta, que se faz por meio de um período composto, em que a pergunta está contida numa oração subordinada de entonação descendente. Assinale a alternativa que apresenta uma interrogação indireta.

- A) “Terá inserido em si um supositório explosivo, como agora dizem que é a nova onda, em matéria de terrorismo?” (ℓ. 13-14).
- B) “Pode dar para pedir aos demais que olhem para o outro lado...” (ℓ. 25-26).
- C) “Quem sabe se (...) não seria uma opção prática para voltar para casa antes da meia-noite” (ℓ. 39-40).
- D) “... depois que um comissário fez um pequeno discurso sobre a limpeza da aeronave para os próximos passageiros” (ℓ. 41-42).
- E) “Seremos solicitados a realizar essa tarefa?” (ℓ. 42).

RACIOCÍNIO LÓGICO E QUANTITATIVO

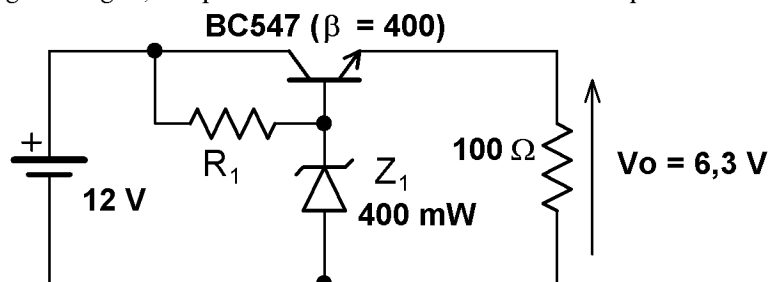
21. Se João aprende quantificadores e não estuda Gramática, então estuda Lógica. Se não estuda Aristóteles, não aprende quantificadores e estuda Gramática. Se não estuda Frege e aprende quantificadores, não estuda Lógica. Se estuda Aristóteles e Gramática, não aprende quantificadores. João aprende quantificadores. A partir destas premissas, é válido logicamente concluir que:
- A) João estuda Lógica, não estuda Gramática, estuda Aristóteles e estuda Frege.
 - B) João não estuda Lógica, estuda Gramática, não estuda Aristóteles e estuda Frege.
 - C) João estuda Lógica, não estuda Gramática, estuda Aristóteles e não estuda Frege.
 - D) João não estuda Lógica, não estuda Gramática, estuda Aristóteles e estuda Frege.
 - E) João estuda Lógica, estuda Gramática, não estuda Aristóteles e não estuda Frege.
22. A negação da proposição “todos os matemáticos que são também amantes da Música gostam de polifonia” é logicamente equivalente a:
- A) existem matemáticos que não são amantes da Música e que não gostam de polifonia.
 - B) se alguém não gosta de polifonia, então não é matemático ou não é amante da Música.
 - C) nenhum matemático e amante da Música, gosta de polifonia.
 - D) existe ao menos um amante da Música que não é matemático e não gosta de polifonia.
 - E) existe algum matemático e amante da Música que não gosta de polifonia.
23. Sejam p e q proposições lógicas. Assinale a alternativa que apresenta uma expressão lógica que é uma contradição.
- A) $(p \vee q) \vee \sim p$
 - B) $\sim (p \vee \sim q) \wedge (\sim p \wedge q)$
 - C) $\sim p \Rightarrow p \vee q$
 - D) $p \wedge (\sim p \vee q)$
 - E) $p \wedge q \Leftrightarrow (p \Rightarrow \sim q)$
24. Assinale a alternativa que corresponde a um argumento cuja conclusão **NÃO** é deduzida logicamente das premissas.
- A) Todos os engenheiros são funcionários públicos. Alguns administradores não são funcionários públicos. Logo, alguns engenheiros não são administradores.
 - B) João e Paulo são contadores, se e somente se Joana ou Paula não são enfermeiras. Ora, Paula e Joana são enfermeiras. Logo, João ou Paulo não são contadores.
 - C) Se há distribuição de sementes ou incentivos financeiros, então ocorre superávit. Logo, se não ocorre superávit, então não houve incentivos financeiros.
 - D) O robô é posto em funcionamento, se e somente se a corrente é ativada. Se a corrente é ativada, então se consome energia. Ora, não houve consumo de energia. Então, o robô não foi posto em funcionamento.
 - E) Todos os artrópodes são mamíferos. Não existem mamíferos que não são quadrúpedes. Logo, alguns quadrúpedes são artrópodes.
25. Sobre raciocínio lógico, assinale a alternativa **CORRETA**.
- A) Da premissa “todo violinista é filho de um violoncelista,” deduz-se logicamente a conclusão “todo violoncelista tem um filho violinista”.
 - B) Se p e q representam proposições lógicas, na proposição $p \Rightarrow \sim q$ a proposição q é condição suficiente para $\sim p$.
 - C) Na proposição “as crianças se tornam obesas se comem guloseimas”, a proposição “as crianças se tornam obesas” é condição suficiente para “as crianças comem guloseimas”.
 - D) “Músicos são bons matemáticos. João é bom matemático. Logo, João é músico”. Este é exemplo de um silogismo logicamente válido.
 - E) Se p , q , r representam proposições lógicas, então a proposição lógica $\sim p \vee \sim q \Rightarrow r$ é logicamente equivalente a $\sim r \Rightarrow p \vee q$.
26. Um conjunto de 30 relatórios foi dividido entre seis especialistas técnicos, de modo que cada especialista ficou encarregado do exame de, pelo menos, um relatório e que cada relatório ficou a cargo de um único especialista. Pode-se afirmar, com certeza, que:
- A) cada especialista ficou encarregado de exatamente cinco relatórios.
 - B) os seis especialistas ficaram encarregados de números diferentes de relatórios.
 - C) um dos especialistas ficou encarregado de uma quantidade par de relatórios.
 - D) um dos especialistas ficou encarregado de, no mínimo, cinco relatórios.
 - E) todos os especialistas ficaram encarregados de uma quantidade ímpar de relatórios.

-
27. Um bairro conta com quatro agências bancárias, denominadas Norte, Sul, Leste e Oeste, as quais somam 750 clientes. Sobre este conjunto de clientes, sabe-se que:
- não há clientes das agências Norte e Leste, simultaneamente.
 - 220 são clientes da Norte e não são clientes da Sul.
 - 240 são clientes da Leste e não são clientes da Sul.
 - 180 são clientes da Sul.
 - 200 são clientes das agências Norte ou Sul e da agência Oeste.
 - 80 são clientes das agências Leste e Oeste e não são clientes da agência Sul.
- Com estes dados, deduz-se que a probabilidade de que um cliente deste conjunto, escolhido ao acaso, seja cliente da agência Oeste é:
- A) $670/750$
B) $320/750$
C) $390/750$
D) $180/750$
E) $280/750$
28. Em um retângulo $ABCD$, marcam-se sobre os lados AB , BC , CD e AD pontos M , N , P e Q , respectivamente, de modo que os segmentos AM , AQ , CN e CP medem, respectivamente, 7 cm, 8 cm, 7 cm e 6 cm. Os segmentos BM , BN , DP e DQ têm medidas maiores que 1 cm, dadas por números inteiros. Além disso, os triângulos MBN e PDQ têm áreas, respectivamente, iguais a 9 cm^2 e 10 cm^2 . A área do paralelogramo $MNPQ$ contido no retângulo $ABCD$ é igual a:
- A) 68 cm^2
B) 62 cm^2
C) 130 cm^2
D) 114 cm^2
E) 90 cm^2
29. Uma microempresa de construção civil gasta R\$ 1.510,00 comprando cerâmica e porcelanato a preços promocionais de R\$ 7,00 e R\$ 12,00 por metro quadrado, respectivamente. Sabendo-se que foram comprados, pelo menos, 11 m^2 de cerâmica, a diferença entre a quantidade de metros quadrados de cerâmica e porcelanato adquiridos é igual a:
- A) 70 m^2
B) 90 m^2
C) 80 m^2
D) 50 m^2
E) 60 m^2
30. Um estabelecimento comercial apurou R\$ 1.800,00 na venda de 60 garrafas de vinho (tinto e branco, unicamente). O gerente do estabelecimento observou que, apesar do preço da garrafa de vinho tinto corresponder a $3/2$ do preço da garrafa de vinho branco, os valores totais das vendas de vinho tinto e de vinho branco foram iguais. O preço de venda da garrafa de vinho tinto nesta transação foi de:
- A) R\$ 37,50.
B) R\$ 32,50.
C) R\$ 60,00.
D) R\$ 30,00.
E) R\$ 28,50.
31. Dois grupos distintos de pessoas foram denominados A e B. Supondo que as rendas totais de A e B são, respectivamente, R\$ 50.000,00 e R\$ 40.000,00, verifica-se que a soma das rendas *per capita* dos dois grupos é R\$ 3.000,00. Caso as rendas totais de A e B fossem, respectivamente, R\$ 40.000,00 e R\$ 50.000,00, a soma das rendas *per capita* seria R\$ 3.300,00. Quantas pessoas há no grupo A?
- A) 35
B) 40
C) 55
D) 45
E) 50
32. A receita obtida pela venda de um dado produto é uma função quadrática do preço unitário de venda deste produto. Obviamente, a receita é nula quando se pratica preço unitário de venda zero. Observa-se, ainda, que a receita máxima é igual a R\$ 1.000,00 ao fixar-se o preço unitário de venda a R\$ 10,00. O valor da receita correspondente ao preço unitário de venda fixado a R\$ 12,00 é:
- A) R\$ 1.200,00.
B) R\$ 960,00.
C) R\$ 980,00.
D) R\$ 1.100,00.
E) R\$ 1.150,00.
-

33. O custo C , em reais, para a manufatura de um produto, é dado pela função $C(x) = x + 1/x$, sendo $x > 0$ o número de unidades produzidas. Sobre o assunto, é **CORRETO** afirmar:
- A) o gráfico da função custo C intersecta a reta horizontal $y = 1$ dos pontos com ordenada igual a 1.
 B) o número de unidades produzidas x correspondente a um dado custo C , este é dado por $x = C/4 - \sqrt{C^2/4 + 1/4}$.
 C) o custo correspondente a qualquer número de unidades produzidas é necessariamente maior ou igual a R\$ 2,00.
 D) $C(x) - C(1/x) = 1$, para todo $x > 0$.
 E) o custo médio por unidade produzida é dado por $C(x)/x$. Logo, o custo médio de produção para $x = 10$ é igual a R\$ 1,10.
34. As populações de duas colônias de microorganismos foram medidas em um mesmo instante, registrando-se 1.000 e 1.200 espécimes. Verificou-se também que estas populações crescem a taxas diárias de 50% e 20%, respectivamente. Assinale a alternativa que apresenta após quantas horas desde a medição inicial, aproximadamente, as populações das duas colônias são iguais, considerando os valores aproximados $\log 2 = 0,301$; $\log 3 = 0,477$; $\log 5 = 0,699$.
- A) 24 horas e 30 minutos.
 B) 17 horas e 50 minutos.
 C) 17 horas e 20 minutos.
 D) 19 horas e 30 minutos.
 E) 7 horas e 50 minutos.
35. Os clientes de uma livraria virtual são todos cadastrados, ao criarem uma senha de quatro ou cinco dígitos, seguindo as seguintes instruções: a senha deve conter apenas vogais ou os algarismos 1, 2, 3; o primeiro e o último dígitos devem ser vogais; os caracteres não podem ser repetidos. Quantos clientes podem ser cadastrados com senha, segundo este procedimento, sabendo que a cada cliente corresponde uma senha e a cada senha corresponde um único cliente?
- A) 3.750
 B) 4.200
 C) 4.000
 D) 3.000
 E) 2.480
36. Permutando uma dada quantidade de músicas distintas, dentre as quais três canções de Cole Porter, um MP4 executa aleatoriamente 5040 sequências distintas destas músicas. A probabilidade de que em uma destas sequências sejam executadas as três canções de Cole Porter, uma imediatamente após a outra, é de:
- A) $1/720$
 B) $1/3$
 C) $1/7$
 D) $1/5040$
 E) $1/21$

CONHECIMENTOS ESPECÍFICOS

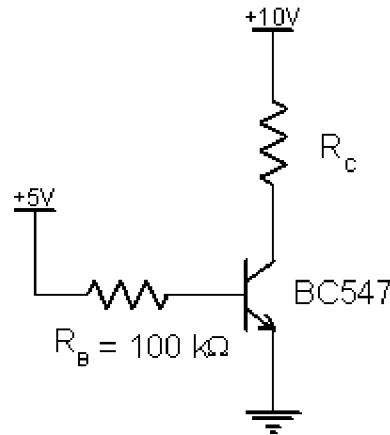
37. Considere o circuito da figura a seguir, composto de um transistor de silício NPN bipolar de sinal e um diodo zener.



- A partir das especificações dos dispositivos fornecidas na figura e considerando-se que o circuito em questão está corretamente dimensionado, é **CORRETO** afirmar:
- A) o diodo zener Z_1 é de 5,1 V e R_1 tem valor de 270 Ω .
 B) o diodo zener Z_1 é de 6,7 V e R_1 tem valor de 55 Ω .
 C) o diodo zener Z_1 é de 5,7 V e R_1 tem valor de 55 Ω .
 D) o diodo zener Z_1 é de 6,0 V e R_1 tem valor de 55 Ω .
 E) o diodo zener Z_1 é de 5,6 V e R_1 tem valor de 270 Ω .

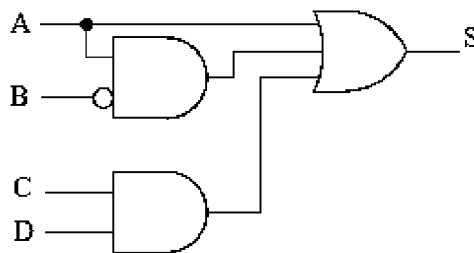
38. Para o circuito da figura a seguir, calcule V_c , supondo que o valor de β esteja entre 50 e 150. Selecione um novo valor de R_c , de modo que o circuito fique no modo ativo. Assinale a alternativa que apresenta os valores **CORRETOS** para R_c e V_c .

- A) $R_c = 1,2 \text{ k}\Omega$ e $V_c = 0,7 \text{ V}$ a $4,5 \text{ V}$
- B) $R_c = 1,44 \text{ k}\Omega$ e $V_c = 0,7 \text{ V}$ a $6,9 \text{ V}$
- C) $R_c = 1,44 \text{ k}\Omega$ e $V_c = 0,7 \text{ V}$ a $4,5 \text{ V}$
- D) $R_c = 1,2 \text{ k}\Omega$ e $V_c = 0,7 \text{ V}$ a $6,9 \text{ V}$
- E) $R_c = 1,2 \text{ k}\Omega$ e $V_c = 0,7 \text{ V}$ a $5,7 \text{ V}$

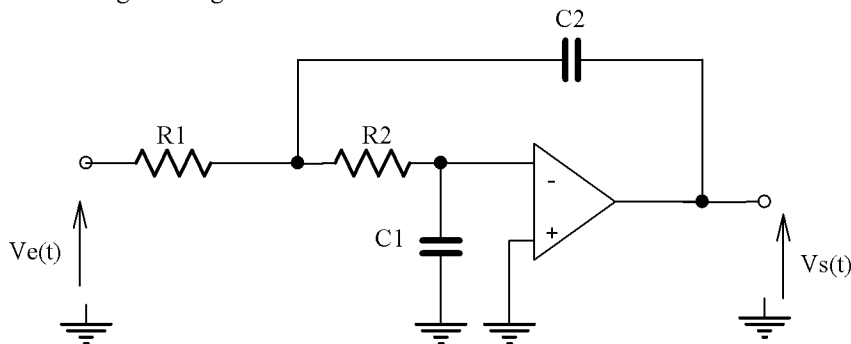


39. Assinale a alternativa que apresenta a expressão Booleana que corresponde à saída das portas lógicas.

- A) $S = A + A\bar{B} + CD$
- B) $S = A + \bar{A}B + CD$
- C) $S = A + \bar{A}\bar{B} + CD$
- D) $S = A + AB + CD$
- E) $S = \bar{A} + AB + CD$



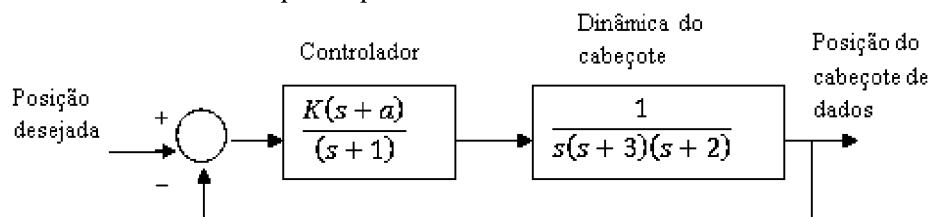
40. Analise a figura a seguir.



Assinale a alternativa que apresenta o tipo de filtro ativo.

- A) Passa-Baixas.
- B) Passa-Altas.
- C) Passa-Faixa.
- D) Corta-Faixa.
- E) Passa-Altas e Baixas.

41. Um engenheiro recebeu a tarefa de projetar um sistema de controle de posição de cabeçote de solda, usado em fábrica de automóveis, construído com grandes robôs de solda. O diagrama de blocos do sistema de posicionamento está ilustrado na figura a seguir. Sendo $K = 40$ o valor $a > 0$ para o qual o sistema é estável será:



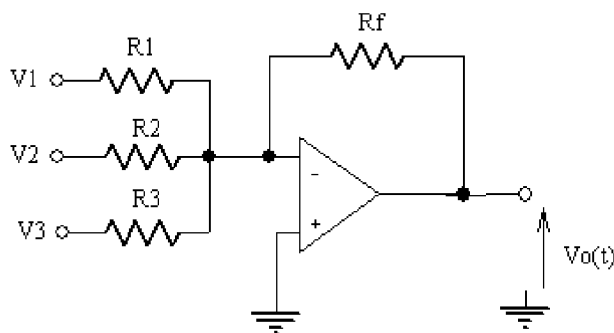
- A) $a \leq 0,639$
- B) $a \geq 0,639$
- C) $a \leq 0,739$
- D) $a \geq 0,739$
- E) $a \geq 0,839$

42. A função de transferência de um controlador Proporcional-Integral é dada por $G_c(s) = K_c + K_i/s$. Considerando $K_i = K_c/T_i$, esta função contém um “zero” e um “pólo”, respectivamente, em:

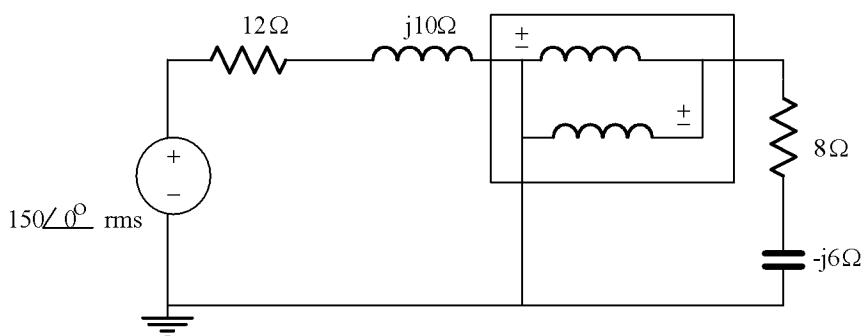
- A) T_i e K_c .
- B) $1 + T_i$ e zero.
- C) $-1/T_i$ e zero.
- D) $-1/T_i$ e K_c .
- E) $-1/T_i$ e T_i .

43. Para o circuito DAC de três bits, com $R_f = 10 \text{ k}\Omega$, $R_1 = 10 \text{ k}\Omega$, $R_2 = 20 \text{ k}\Omega$, $R_3 = 40 \text{ k}\Omega$, assinale a alternativa que apresenta a saída V_o para $[V_1 \ V_2 \ V_3] = [110]$.

- A) 0,5 V
- B) 1,0 V
- C) 0,25 V
- D) 1,5 V
- E) 0,75 V



44. Assinale a alternativa que apresenta a leitura do Wattímetro do circuito a seguir.



- A) 43,27 W
- B) 4.327 W
- C) 432,7 - j324,6 W
- D) 43,27 - j324,6 W
- E) 432,7 W

45. O método dos Wattímetros produz as seguintes leituras: $P_1 = 1.560 \text{ W}$ e $P_2 = 2.100 \text{ W}$, quando conectado a uma carga ligada em triângulo. Se a tensão de linha for 220 V, assinale a alternativa que apresenta os valores da potência média por fase, da potência reativa por fase, e do fator de potência, respectivamente.

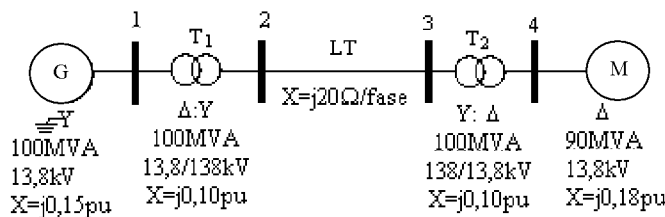
- A) 1220 W; 311,77 VAR; 0,97 (adiantado).
- B) 1500 W; 381 VAR; 0,97 (adiantado).
- C) 1220 W; 381 VAR; 0,97 (adiantado).
- D) 1220 W; 311,77 VAR; 0,97 (atrasado).
- E) 1500 W; 381 VAR; 0,97 (atrasado).

46. O modelo de uma carga é um indutor de 250 mH em paralelo com um resistor de 12 Ω . É preciso que um capacitor seja conectado à carga, de modo que o circuito apresente amortecimento crítico para a frequência de 60 Hz. Assinale a alternativa que apresenta o valor desse capacitor.

- A) 434 μF
- B) 4,34 μF
- C) 43,4 μF
- D) 0,434 μF
- E) 4340 μF

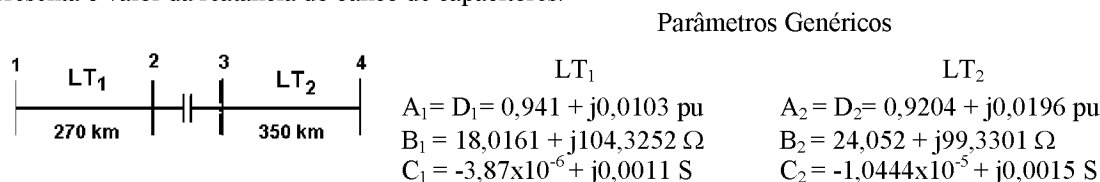
-
47. Um gerador trifásico balanceado, conectado em estrela, tensão nominal de linha de 460 volts, alimenta uma carga resistiva balanceada de 10 ohms conectada em estrela, por meio de uma linha de transmissão balanceada com impedância própria $Z_s = 8 + j10$ ohms, e impedância mútua $Z_{ab} = Z_{bc} = Z_{ca} = Z_m = j4$ ohms. Assinale a alternativa que apresenta o valor da impedância de sequência zero (Z_0), positiva (Z_1) e negativa (Z_2) da linha de transmissão.
- A) $Z_0 = Z_1 = Z_2 = 8 + j10$ ohms
B) $Z_0 = 8 + j18$ ohms, $Z_1 = Z_2 = 8 + j10$ ohms
C) $Z_0 = 8 + j18$ ohms, $Z_1 = Z_2 = 8 + j6$ ohms
D) $Z_0 = 8 + j6$ ohms, $Z_1 = 8 + j18$ ohms, $Z_2 = 8 + j10$ ohms
E) $Z_0 = 8 + j18$ ohms, $Z_1 = 8 + j10$ ohms, $Z_2 = 8 + j6$ ohms
48. Um transformador trifásico com tensão nominal de linha de 63 kV/20 kV, conectado em estrela aterrada no lado de alta tensão e delta na baixa tensão, 100 MVA e 10% de reatância de curto-circuito, é alimentado por um sistema trifásico aterrado com capacidade de curto-circuito de 1000 MVA, cuja impedância equivalente é puramente indutiva. Considerando uma falta trifásica balanceada no lado de 20 kV, enquanto o lado de 63kV é alimentado pelo sistema na tensão nominal, assinale a alternativa que apresenta a capacidade de curto-circuito na barra de 20 kV.
- A) 317,46 MVA
B) 500 MVA
C) 1000 MVA
D) 3150 MVA
E) 50 MVA
49. Um sistema trifásico em 60 Hz, com tensões de linha equilibradas com módulo de 380 V e sequência de fase direta, alimenta duas cargas trifásicas, equilibradas, de 3 kW; fator de potência de deslocamento de 0,5 atrasado; e de 4 kVA, fator de potência 0,9 adiantado. Assinale a alternativa que apresenta o fator de potência de deslocamento (FPD), resultante da carga composta e a compensação reativa (Q), necessária para levar o fator de potência de deslocamento do sistema para 0,92 atrasado.
- A) FPD = 0,89 atrasado e $Q = 629,77$ var capacitivo.
B) FPD = 0,89 adiantado e $Q = 629,77$ var indutivo.
C) FPD = 0,89 atrasado e $Q = 629,77$ var indutivo.
D) FPD = 0,89 adiantado e $Q = 629,77$ var capacitivo.
E) FPD = 0,92 atrasado e $Q = 0$ var.
50. Uma carga trifásica equilibrada é conectada em delta e dissipa 15 kW, com um fator de potência de deslocamento de 0,8 adiantado. A carga é alimentada por um sistema trifásico equilibrado, com tensão de linha de 208 V, 60 Hz. Assinale a alternativa que apresenta a impedância equivalente em estrela da carga.
- A) $2,31 \angle -36,87^\circ$ ohms
B) $2,31 \angle 36,87^\circ$ ohms
C) $6,93 \angle -36,87^\circ$ ohms
D) $6,93 \angle 36,87^\circ$ ohms
E) $0,77 \angle -36,87^\circ$ ohms
51. Um transformador trifásico apresenta os seguintes dados: 100 MVA, 138 kV/13,8 kV, 60 Hz, reatância de dispersão $x = 10\%$, ligação Y:Δ. Se o transformador é colocado em um sistema com valores de base de tensão de 230 kV no lado de alta tensão e potência de base de 150 MVA, assinale a alternativa que apresenta o novo valor de reatância em pu do transformador.
- A) j0,135 pu
B) j0,150 pu
C) j0,090 pu
D) j0,185 pu
E) j0,054 pu
52. Um alimentador trifásico tem impedância de $Z = 1 + j7$ ohms/fase. O alimentador em seu terminal receptor entrega a uma carga trifásica equilibrada uma potência de 600 kW, fator de potência 0,8 atrasado e tensão de linha de 13,2 kV. Assinale a alternativa que apresenta a regulação de tensão na barra da carga.
- A) - 2,17%
B) + 3,04%
C) - 3,04%
D) - 1,15%
E) + 2,17%
-

53. Para o sistema elétrico mostrado na figura a seguir, os valores numéricos para os diferentes componentes referem-se a potências trifásicas e tensões nominais de linha. Quando o motor opera em plena carga, com fator de potência de deslocamento igual a 0,8 atrasado, qual deve ser a magnitude da tensão no terminal transmissor da linha de transmissão LT, de modo que o motor M seja alimentado com tensão nominal?



- A) 164,0 kV
 B) 159,0 kV
 C) 146,28 kV
 D) 155,64 kV
 E) 159,45 kV

54. Um operador conecta em série as linhas de transmissão LT_1 e LT_2 , com os parâmetros genéricos mostrados a seguir, por meio de um banco de capacitores em série, conforme mostrado na figura a seguir. Com a linha em vazio, são encontradas as tensões fase-terra de $297,91 \angle 8^\circ \text{ kV}$, no início da linha, e $350,91 \angle 4,144^\circ \text{ kV}$, no fim da linha. Assinale a alternativa que apresenta o valor da reatância do banco de capacitores.



- A) $108,01 \angle -90^\circ \text{ ohms}$
 B) $98,01 \angle -90^\circ \text{ ohms}$
 C) $89,22 \angle -90^\circ \text{ ohms}$
 D) $343,50 \angle -106,42^\circ \text{ ohms}$
 E) $98,01 \angle +90^\circ \text{ ohms}$

55. Três transformadores monofásicos, sendo cada um de 10 kVA, formam um banco trifásico delta-delta e alimentam uma carga de 30 kVA. Um dos transformadores monofásicos sofre uma avaria e o banco passa a funcionar em delta aberto. Assinale a alternativa que apresenta o quanto deve ser reduzida a carga para que o banco em delta aberto não trabalhe em sobrecarga.

- A) 10 kVA
 B) 20 kVA
 C) 30 kVA
 D) 17,32 kVA
 E) 21,21 kVA

56. Um transformador trifásico, com tensões nominais de linha de 138 kV (estrela aterrada) / 13,8 kV (estrela aterrada), 100 MVA e 10% de reatância de curto circuito, é suprido por um sistema de potência aterrado com capacidade de curto circuito de 1.000 MVA, cuja impedância equivalente é puramente indutiva. A tensão da barra do sistema de potência é 138 kV. O lado do transformador em 13,8 kV opera em plena carga com um fator de potência de deslocamento de 0,0 atrasado da tensão nominal. Assinale a alternativa que apresenta a corrente para uma falta fase-terra na barra de 13,8 kV, se a carga é conectada em estrela não aterrada. Considere que as impedâncias de sequência positiva, negativa e zero da rede são iguais.

- A) $-j20,92 \text{ kA}$
 B) $+j19,33 \text{ kA}$
 C) $-j30,64 \text{ kA}$
 D) $+j20,92 \text{ kA}$
 E) $-j19,33 \text{ kA}$

-
57. Considere uma instalação elétrica predial sendo atendida em tensão primária de distribuição e com potência instalada de 225 kVA. Desta forma, dentre as prescrições para os requisitos de proteção da subestação, é **CORRETO** afirmar:
- A) neste caso, poderá ser empregada chave seccionadora e fusível, desde que seja utilizado um disjuntor como proteção geral do lado de baixa tensão.
 - B) a proteção poderá ser realizada por meio de um disjuntor acionado por relés secundários de ação direta.
 - C) a proteção obrigatoriamente deverá ser realizada por meio de um disjuntor acionado por meio de relés secundários dotados de unidades instantâneas (50) e temporizadas (51) de fase e de neutro.
 - D) será necessário implementar apenas a proteção geral do lado de baixa tensão, por meio de disjuntor.
 - E) neste caso, a proteção deverá ser realizada somente por meio de chave seccionadora e fusível do tipo retardado.
58. Com relação às características relevantes dos sistemas de aterramento das instalações, é **CORRETO** afirmar:
- A) os sistemas TN não possuem o ponto de alimentação diretamente aterrado.
 - B) no sistema TN-S todas as massas devem ser equalizadas por um condutor de proteção, sendo que este condutor deverá ser interligado ao ponto de alimentação aterrado. Este condutor de proteção não poderá ser aterrado em outros pontos da instalação.
 - C) o sistema IT caracteriza-se pela elevada corrente de falta fase-massa, implicando o surgimento de tensões perigosas.
 - D) no sistema TN-C-S, o condutor neutro e o condutor de proteção são distintos. Este sistema é um dos mais utilizados por viabilizar a instalação dos dispositivos DR.
 - E) para a utilização do sistema TN-C, a NBR 5410/04 estabelece que a seção mínima do condutor PEN em cobre é de 10 mm², não permitindo ainda o uso de dispositivos DR.
59. Quanto à funcionalidade e especificação de equipamentos elétricos, utilizados em instalações elétricas de alta tensão, é **CORRETO** afirmar:
- A) o para-raios de distribuição a resistor não-linear é um equipamento destinado à proteção provocada por descargas atmosféricas ou por chaveamento na rede. Este não deverá ter ligação à terra por motivo de segurança.
 - B) a chave fusível indicadora unipolar é um equipamento destinado à proteção de sobrecorrente. Para sua correta especificação, são necessários no mínimo os seguintes dados: tensão nominal eficaz, corrente nominal, frequência nominal, capacidade de ruptura e classe de exatidão.
 - C) a mufla terminal primária é um dispositivo utilizado principalmente em subestações do tipo aérea.
 - D) um cuidado especial deverá ser tomado quanto à especificação de um transformador de corrente para o serviço de proteção, pois este somente poderá entrar em saturação para os valores de corrente de 20 vezes a corrente nominal primária.
 - E) qualquer tipo de chave seccionadora tripolar somente poderá ser operada com o circuito a vazio (somente tensão).
60. As descargas atmosféricas causam sérias perturbações nas redes aéreas de transmissão e distribuição de energia elétrica, além de provocarem danos materiais nas construções atingidas, sem contar os riscos de vida a que pessoas e animais ficam submetidos. Desta forma, com relação às prescrições e aos elementos de projeto de sistemas de proteção contra descargas atmosféricas (SPDA), é **CORRETO** afirmar:
- A) um projeto de SPDA visando ao nível de proteção I deverá proteger as construções de uso comum, tais como os prédios residenciais, lojas de departamento e indústrias de manufaturados simples.
 - B) o método de Franklin consiste em se determinar o volume de proteção propiciado por um cone, cujo ângulo da geratriz com a vertical varia segundo o nível de proteção desejado e para uma determinada altura da construção. Este método é recomendado para aplicação em estruturas com altura relativamente baixa e de grande área horizontal, visando a um custo reduzido de projeto.
 - C) o método de Franklin tem recebido, ultimamente, a preferência dos projetistas, pois, pelo método de Faraday, a interligação entre as hastes e os suportes dos captosres pode conduzir a uma malha no topo da construção de dimensões tais, que resultam praticamente nas dimensões necessárias à aplicação do método de Franklin.
 - D) o método eletrogeométrico baseia-se na delimitação do volume de proteção dos captosres de um SPDA, podendo ser utilizadas hastes, cabos ou mesmo uma combinação de ambos. É empregado com muita eficiência em estruturas de forma arquitetônica mais simples.
 - E) os captosres naturais são aqueles elementos condutores potencialmente expostos a uma descarga atmosférica. Podem ser tomados como integrantes do SPDA e têm como exemplo as estruturas metálicas constituídas por tanques e tubos com espessura mínima da parede de 0,5 mm de aço galvanizado.
61. Para um transformador trifásico com núcleo magnético de três colunas, alimentado por uma rede trifásica a três condutores e com conexão **delta-estrela**, é **CORRETO** afirmar:
- A) existem componentes de terceira harmônica de corrente circulando na linha de alimentação do transformador, quando este opera em vazio.
 - B) existem componentes de terceira harmônica entre as tensões de linha do secundário.
 - C) conectando-se uma carga monofásica entre uma linha do secundário e o centro da conexão em estrela do transformador, haverá desequilíbrio entre as tensões de linha neste lado.
 - D) com este transformador, é possível alimentar cargas trifásicas e cargas monofásicas, mantendo-se as tensões no secundário equilibradas.
 - E) uma carga desequilibrada conectada ao secundário desequilibra as tensões do primário.
-

-
62. O aumento substancial das aplicações e da utilização da energia elétrica nas últimas décadas levou pesquisadores de diversos países a realizar minuciosos estudos sobre os perigos que a corrente elétrica pode causar ao passar pelo corpo humano. Com efeito, se nas instalações não forem adotadas medidas apropriadas de segurança e proteção, serão altos os riscos de ferimentos ou até mesmo de morte por eletrocussão. Dentre as medidas de segurança, é **CORRETO** afirmar:
- A) a proteção passiva consiste na utilização de métodos e dispositivos que proporcionam o seccionamento automático de um circuito, sempre que houver faltas que possam trazer perigo para o operador ou usuário.
 - B) a proteção básica (contra contatos diretos) é garantida pela qualidade dos componentes da instalação e por determinadas disposições físicas dos componentes.
 - C) as medidas de proteção contra contatos diretos nos locais acessíveis a qualquer tipo de pessoa, podem ser omitidas desde que estas sejam devidamente instruídas com relação às condições do local e às tarefas a serem executadas.
 - D) a isolamento dos componentes de uma instalação não é um fator importante na proteção contra choques elétricos, por contato direto ou indireto, pois as faltas elétricas não são geralmente causadas por falhas na isolamento.
 - E) quando um equipamento tiver partes com diferentes classes de isolamento, a parte de maior classe é considerada a classe do equipamento, para efeito de aplicações de todas as medidas de proteção contra choques elétricos.
63. Os recintos residenciais, comerciais e industriais devem ser suficientemente iluminados para se obter o melhor rendimento possível nas tarefas a serem executadas. Dentre as características dos projetos luminotécnicos, assinale a alternativa **CORRETA**.
- A) A eficiência luminosa de uma fonte não é influenciada pelo tipo de vidro difusor da luminária.
 - B) As lâmpadas do tipo incandescente apresentam um custo de implantação e manutenção muito reduzido, sendo cada vez mais aplicadas em projetos luminotécnicos, devido principalmente ao elevado índice de reprodução de cores.
 - C) Para que os ambientes sejam iluminados adequadamente, é necessário que o projetista adote os valores de iluminância específicos para cada grupo de tarefas visuais.
 - D) O método dos Lumens baseia-se na quantidade de luz que incidirá em determinado ponto da área. Desta forma, é necessário o conhecimento da distribuição da luz de diferentes fontes.
 - E) O método ponto por ponto pode ser utilizado somente na determinação do iluminamento em áreas abertas, tais como: pátios de manobra, quadras de esporte, etc.
64. Sobre os requisitos e condições mínimas para a implementação de medidas de controle e sistemas preventivos, de forma a garantir a segurança e a saúde dos trabalhadores que, direta ou indiretamente, interajam em instalações elétricas e serviços com eletricidade, assinale a alternativa **CORRETA**.
- A) O memorial descritivo do projeto não deverá conter como quesito de segurança o princípio funcional dos dispositivos de proteção constantes no projeto, destinados à segurança das pessoas.
 - B) Nos locais de serviços elétricos, compartimentos e invólucros de equipamentos e instalações elétricas é permitido o armazenamento ou a guarda de quaisquer objetos, desde que autorizado pelo chefe de manutenção do local.
 - C) A zona de risco é definida pelo entorno de parte condutora energizada, não segregada, acessível, de dimensões estabelecidas de acordo com o nível de tensão, cuja aproximação só é permitida a profissionais autorizados.
 - D) Os serviços em instalações elétricas energizadas em alta tensão, bem como aqueles executados no Sistema Elétrico de Potência (SEP), podem ser realizados individualmente.
 - E) As operações elementares, como ligar e desligar circuitos elétricos, realizadas em baixa tensão, com materiais e equipamentos elétricos em perfeito estado de conservação, adequados para operação, podem ser realizadas por qualquer pessoa não advertida.
65. Todo projeto elétrico deve ser precedido por uma estimativa preliminar da carga, isto é, da potência que será instalada, como base para o cálculo da demanda máxima e para a consulta prévia à concessionária de energia elétrica local. Sobre este procedimento, é **CORRETO** afirmar:
- A) na determinação da potência de alimentação de uma instalação ou de parte de uma instalação devem ser computados os equipamentos de utilização a serem alimentados, com suas respectivas potências nominais e, em seguida, consideradas as possibilidades de não-simultaneidade de funcionamento destes equipamentos, bem como capacidade de reserva para futuras ampliações.
 - B) para as cargas de iluminação que utilizam os aparelhos fixos de iluminação, a descarga e a potência nominal a ser considerada deve incluir apenas a potência das lâmpadas, desprezando-se as perdas e o fator de potência dos equipamentos auxiliares.
 - C) em cada cômodo ou dependência deve ser previsto pelo menos um ponto de luz fixo no teto, comandado por interruptor. Vale ressaltar que este ponto pode ser substituído, em qualquer situação, por tomada de corrente, com potência mínima de 100 VA, comandada por interruptor de parede.
 - D) o número máximo de pontos de tomada é função exclusiva da destinação do local e dos equipamentos elétricos que podem ser aí utilizados.
 - E) a potência a ser atribuída a cada ponto de tomada é função exclusiva dos equipamentos que este poderá vir a alimentar.
-

66. Existem como “serviços de segurança” as instalações elétricas que não podem sofrer interrupções, seja por razões de segurança, seja por razões econômicas ou administrativas. A respeito dos procedimentos e prescrições para este tipo de serviço, é **CORRETO** afirmar:

- A) no que se refere à proteção contra choques elétricos, a parte da instalação representada pelos serviços de segurança (fontes, linhas e equipamentos alimentados) deve ser, preferencialmente, objeto de medida que implique seccionamento automático da alimentação na ocorrência de uma falta.
- B) se os serviços de segurança forem concebidos, eletricamente, como um esquema TT, o conjunto deve ser provido de dispositivo supervisor de isolamento (DSI).
- C) nos sistemas de iluminação para serviços de segurança, não existe restrição quanto à especificação do tipo de lâmpada.
- D) as linhas elétricas contendo circuitos de serviços de segurança poderão atravessar locais com risco de explosão, a menos que estas linhas sejam resistentes ao fogo.
- E) num equipamento alimentado por dois circuitos distintos, uma falta em um dos circuitos não deve prejudicar a proteção contra choques elétricos, nem o funcionamento correto do outro circuito.

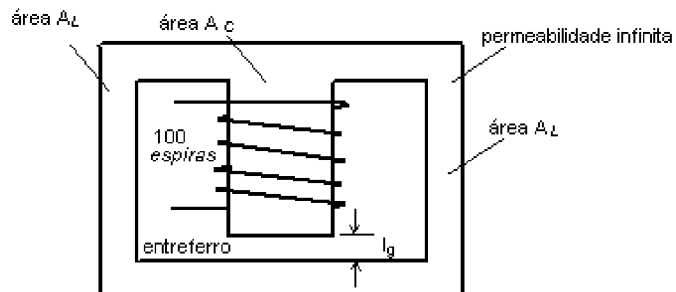
67. Os condutores utilizados nas instalações residenciais, comerciais ou industriais de baixa tensão poderão ser de cobre ou de alumínio, com isolamento de PVC ou de outros materiais previstos por normas, como EPR ou XLPE. Sobre o assunto, assinale a alternativa que apresenta as prescrições de projeto dos condutores.

- A) A seção dos condutores fase deve ser determinada de forma que seja atendido, no mínimo, o critério da capacidade de condução de corrente, que deverá ser igual ou superior à corrente de projeto do circuito, incluindo as componentes harmônicas, afetadas pelos fatores de correção aplicáveis.
- B) Em circuitos de sinalização e controle, destinados a equipamentos eletrônicos, é admitida uma seção mínima dos condutores e cabos isolados de fase de $0,75 \text{ mm}^2$.
- C) O condutor neutro de um circuito monofásico deverá ter a mesma seção do condutor de fase.
- D) Em qualquer ponto de utilização da instalação, a queda de tensão verificada não deve ser superior a 4%, em relação ao valor da tensão nominal da instalação, calculado a partir do ponto de entrega.
- E) Para a instalação de condutores de mais de um circuito no mesmo conduto fechado é necessário somente que os circuitos pertençam à mesma instalação, isto é, se originem do mesmo dispositivo geral de manobra e proteção.

68. Os parâmetros que se referem ao lado de alta tensão de um transformador de potencial (T.P.) de $7,2 \text{ kV} / 120 \text{ V}$, 60 Hz são: $X_1 = 1500 \Omega$ reatância de dispersão do primário; $X'_2 = 1800 \Omega$ reatância de dispersão do secundário referida ao primário, $X_m = 300 \text{ k}\Omega$ reatância de magnetização vista do lado primário, $R_1 = 2000 \Omega$ resistência do enrolamento primário, $R'_2 = 1600 \Omega$ resistência do enrolamento secundário referida ao primário. Assinale a alternativa que apresenta a amplitude e o ângulo de fase da tensão no secundário, estando este em aberto, em relação a uma tensão com valor eficaz de $7,2 \text{ kV}$, 60 Hz aplicada ao primário.

- A) $\vec{v}_2 = 122,12|0,5^\circ$
- B) $\vec{v}_2 = 119,40|0,4^\circ$
- C) $\vec{v}_2 = 120,50|0^\circ$
- D) $\vec{v}_2 = 120|90,5^\circ$
- E) $\vec{v}_2 = 121|90,15^\circ$

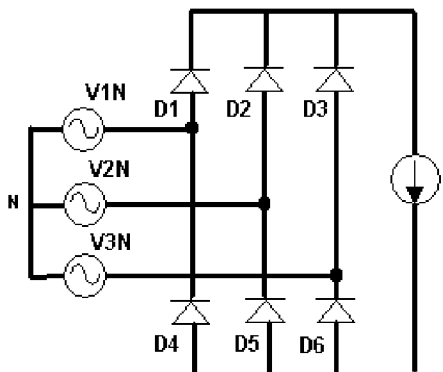
69. o circuito magnético da figura a seguir, a área da perna central $A_C = 12 \text{ cm}^2$, a área de cada perna lateral $A_L = 6 \text{ cm}^2$, o material magnético pode ser considerado de permeabilidade infinita e a permeabilidade do entreferro vale $\mu_0 = 4, \pi \cdot 10^{-7}$ Henry/metro. O comprimento do entreferro é de $l_g = 2 \text{ mm}$. Assinale a alternativa que apresenta o valor da indutância da bobina de 100 espiras em mili Henry (mH), desconsiderando efeito de espraiamento das linhas de fluxo.



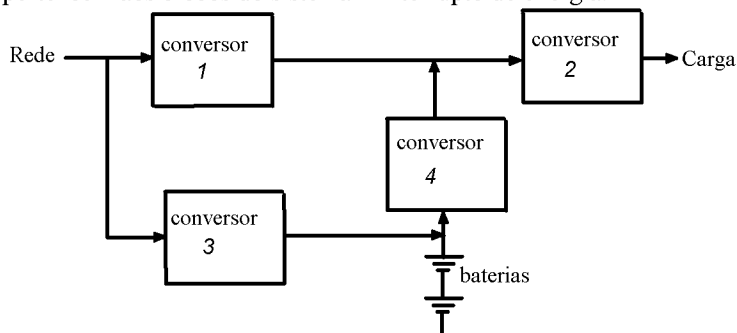
- A) $L = 7,54 \text{ mH}$
- B) $L = 12 \text{ mH}$
- C) $L = 3,77 \text{ mH}$
- D) $L = 754 \text{ mH}$
- E) $L = 75,4 \text{ mH}$

70. A figura a seguir apresenta um retificador trifásico de onda completa a diodo, conectado a uma rede trifásica com tensões equilibradas cujos valores eficazes entre linha e neutro valem $V_{1N} = 220$ V, $V_{2N} = 220$ V e $V_{3N} = 220$ V, respectivamente. A carga pode ser considerada contendo característica de fonte de corrente constante, com valor de $I = 50$ A. Não há perdas nos diodos. Assinale a alternativa que apresenta o valor da potência entregue ao retificador pela rede trifásica.

- A) $P = 12.700$ W
- B) $P = 25.740$ W
- C) $P = 44.580$ W
- D) $P = 1.200$ W
- E) $P = 2.200$ W



71. A figura a seguir apresenta o diagrama de blocos de um sistema ininterrupto de energia elétrica que opera a partir de uma rede elétrica comercial, para alimentar microcomputadores. Assinale a alternativa que apresenta a sequência dos conversores estáticos que pertencem aos blocos do sistema ininterrupto de energia.

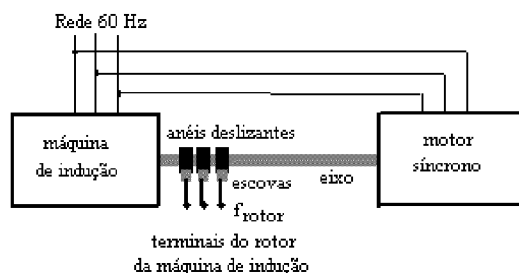


- A) Conversor 1: CA-CC, conversor 2: CC-CC, conversor 3: CC-CA, conversor 4: CA-CC.
- B) Conversor 1: CA-CC, conversor 2: CA-CC, conversor 3: CC-CA, conversor 4: CA-CC.
- C) Conversor 1: CA-CC, conversor 2: CC-CA, conversor 3: CA-CC, conversor 4: CC-CC.
- D) Conversor 1: CA-CA, conversor 2: CC-CA, conversor 3: CA-CC, conversor 4: CA-CC.
- E) Conversor 1: CA-CA, conversor 2: CC-CC, conversor 3: CA-CC, conversor 4: CA-CC.

72. Um motor de indução trifásico de 2 pólos, operando com uma velocidade de 3.499 rotações por minuto, drena da rede elétrica de 60 Hz uma potência de 16 kW com uma corrente de linha de 23 A. A resistência do enrolamento do estator é de $0,25\Omega$ /fase. Assinale a alternativa que apresenta o valor da potência dissipada no rotor.

- A) $P = 436,9$ W
- B) $P = 600,72$ W
- C) $P = 1.200$ W
- D) $P = 15.166,4$ W
- E) $P = 12.500,4$ W

73. O sistema apresentado na figura a seguir é utilizado como conversor de frequência de 60 Hz para outros valores de frequência. É constituído por uma máquina trifásica de indução e um motor síncrono trifásico, conectados por um eixo de acoplamento em comum. O motor síncrono de 4 pólos gira no sentido horário e aciona o eixo de acoplamento. A máquina de indução é conectada à rede elétrica de tal modo que produz um campo magnético girante no sentido anti-horário. O rotor da máquina de indução é do tipo bobinado, cujos terminais são conectados a anéis deslizantes sobre os quais são colocadas escovas para possibilitar a leitura da tensão alternada. Sendo 2 o número de pólos da máquina de indução, assinale a alternativa que apresenta a frequência, em Hertz, da tensão induzida no seu rotor.



- A) $f_{\text{rotor}} = 30$ Hz
- B) $f_{\text{rotor}} = 50$ Hz
- C) $f_{\text{rotor}} = 60$ Hz
- D) $f_{\text{rotor}} = 90$ Hz
- E) $f_{\text{rotor}} = 55$ Hz

-
74. Acerca dos métodos de controle de velocidade do motor de indução, por variação da frequência e variação do valor eficaz da tensão de alimentação, é **CORRETO** afirmar:
- A) ao variar a frequência, é necessário variar, na mesma proporção, a tensão aplicada para manter o fluxo magnético constante. O torque desenvolvido é proporcional ao valor eficaz da tensão aplicada.
- B) ao variar a frequência, é necessário variar, na mesma proporção, a tensão aplicada para manter o fluxo magnético constante. O torque desenvolvido é proporcional ao quadrado do valor eficaz da tensão aplicada.
- C) ao variar a frequência, é necessário manter a tensão aplicada constante para manter o fluxo magnético constante. O torque desenvolvido é proporcional ao valor eficaz da tensão aplicada.
- D) ao variar a frequência, é necessário variar, na proporção inversa, a tensão aplicada para manter o fluxo magnético constante. O torque desenvolvido é proporcional ao quadrado do valor eficaz da tensão aplicada.
- E) ao variar a frequência, e o valor eficaz da tensão aplicada, o fluxo varia e o torque se mantém constante.
75. Um motor de corrente contínua de 20 kW e excitação independente opera com velocidade constante de 2.842 rotações por minuto. A corrente de excitação é mantida constante e é regulada num valor tal que a tensão gerada no enrolamento de armadura é de 125 Volts. A resistência de armadura é de 0,02 Ω . Assinale a alternativa que apresenta o valor do torque, em Newton-metro (N·m) no eixo da máquina, quando a tensão aplicada é de 127 Volts.
- A) T = 10 N·m
- B) T = 35 N·m
- C) T = 32 N·m
- D) T = 16 N·m
- E) T = 42 N·m
76. Com relação às condições indispensáveis para colocação em paralelo de transformadores trifásicos, assinale a alternativa **CORRETA**.
- A) Mesma relação de transformação, mesma impedância percentual.
- B) Valores nominais iguais de tensão de entrada e saída, mesma defasagem entre as tensões de entrada e saída.
- C) Iguais conexões dos enrolamentos primários e secundários, mesma corrente de magnetização.
- D) Mesma potência nominal, mesmo rendimento.
- E) Mesmo lote de fabricação, mesmo fabricante.
-

PROVA DISCURSIVA

Determine o tempo de retorno do capital investido (“*Payback*” simples) na troca de 900 lâmpadas fluorescentes tubulares de 40 W e 450 reatores convencionais (perdas de 13 W) por 900 lâmpadas fluorescentes de 36 W, equipadas com 450 reatores eletrônicos (perdas de 3 W) de um sistema de iluminação em uma grande loja de departamentos. Considere, ainda, os seguintes dados:

- tempo médio de funcionamento do sistema de iluminação: 10 horas por dia;
- número de dias de funcionamento no mês comercial: 22 dias;
- preço médio da energia elétrica: R\$ 0,40 / kWh;
- investimento total (mão de obra inclusa): R\$ 10.500,00.

Comente e avalie o resultado encontrado, acerca da atratividade financeira da solução de economia de energia elétrica analisada e avalie se, este procedimento deveria ou não ser implantado em uma situação real.

ESPAÇO PARA RASCUNHO
