



Concurso Público para provimento de cargos de  
**Técnico de Manutenção Corretiva**  
**(Modalidade Mecânica)**

Nome do Candidato

Caderno de Prova '30', Tipo 001

Nº de Inscrição

MODELO

Nº do Caderno

MODELO1

Nº do Documento

0000000000000000

00001-0001-0001

ASSINATURA DO CANDIDATO

**P R O V A**

**Conhecimentos Básicos**  
**Conhecimentos Específicos**

## INSTRUÇÕES

- Verifique se este caderno:
  - corresponde a sua opção de cargo.
  - contém 50 questões, numeradas de 1 a 50.Caso contrário, reclame ao fiscal da sala um outro caderno.  
Não serão aceitas reclamações posteriores.
- Para cada questão existe apenas UMA resposta certa.
- Você deve ler cuidadosamente cada uma das questões e escolher a resposta certa.
- Essa resposta deve ser marcada na FOLHA DE RESPOSTAS que você recebeu.

## VOCÊ DEVE

- Procurar, na FOLHA DE RESPOSTAS, o número da questão que você está respondendo.
- Verificar no caderno de prova qual a letra (A,B,C,D,E) da resposta que você escolheu.
- Marcar essa letra na FOLHA DE RESPOSTAS, conforme o exemplo: (A) ● (C) (D) (E)

## ATENÇÃO

- Marque as respostas primeiro a lápis e depois cubra com caneta esferográfica de tinta preta.
- Marque apenas uma letra para cada questão, mais de uma letra assinalada implicará anulação dessa questão.
- Responda a todas as questões.
- Não será permitida qualquer espécie de consulta, nem o uso de máquina calculadora.
- Você terá 3 horas para responder a todas as questões e preencher a Folha de Respostas.
- Ao término da prova, chame o fiscal da sala para devolver os Cadernos de Questões e a sua Folha de Respostas.
- Proibida a divulgação ou impressão parcial ou total da presente prova. Direitos Reservados.

**CONHECIMENTOS BÁSICOS****Português**

**Atenção:** As questões de números 01 a 09 baseiam-se no texto abaixo.

*A origem dos vitrais é objeto de controvérsias. Talvez eles tenham nascido no Oriente, mas se desenvolveram grandemente na Europa. Suas formas, temas e funções transformaram-se com o apuro das técnicas de fabricação de vidros, com o desenvolvimento da arquitetura, de tendências artísticas, do gosto, enfim, da cultura e das sociedades. Manter-se-ia, porém, a relação estabelecida no século XII, quando as pinturas sobre vidro, juntamente com os afrescos e as miniaturas, constituíam as principais técnicas de pintura utilizadas pelo homem.*

*Nos vitrais, a pintura complementa o colorido dos vidros, serve para a criação de sombras e tonalidades, para o aprimoramento das formas, para a modulação da luz. A arte do vitral desenvolveu-se enormemente durante o período medieval, momento em que, com a afirmação do gótico como expressão da arquitetura, as composições de vidros coloridos passaram a vedar grandes superfícies das igrejas e, além das funções decorativas, ganharam funções pedagógicas, ensinando aos fiéis, por meio de imagens, a vida de Cristo, dos Santos e passagens da Bíblia.*

*Entre os séculos XIV e XVI, os vitrais passaram a ser utilizados como formas de iluminação dos ambientes e a pintura dos vidros adotou a perspectiva, o que tornava os vitrais semelhantes aos quadros. Sua utilização ampliou-se dos espaços públicos, em especial das igrejas, para os ambientes privados, como palácios e sedes de corporações. As representações neles contidas se estenderam, então, para a heráldica, para as epopeias, para as caçadas e para a mitologia.*

*No Estado de São Paulo, a utilização de vidros coloridos e pintados, montados em perfis de chumbo para decoração e iluminação de ambientes, correspondeu à fase moderna do desenvolvimento da arte de produzir vitrais. Na capital, ampliou-se a partir da virada do século passado, com a expansão de novos bairros, a monumentalização dos edifícios públicos e o requinte arquitetônico das residências.*

*Até hoje vitrais de edifícios públicos paulistanos, como os do Palácio da Justiça e do Mercado Municipal, causam admiração pela proporção, beleza e integração com o projeto arquitetônico. Representando temas históricos ou referentes às funções públicas dos edifícios, as imagens formam um conjunto das representações que, a partir do fim do século anterior, criaram e reafirmaram um perfil de São Paulo diante do Brasil. Sob esse ponto de vista, os vitrais, além de peças de arte, constituem importantes documentos históricos. Eles nos falam do forjar de ideias que se tornaram referência e moldam nossa relação com o passado e com o presente, justificando papéis e responsabilidades sociais. Produtos materiais de cultura, parte de nosso patrimônio histórico e objetos de fruição de beleza, os vitrais expressam por meio do poder das imagens a tradição, a excelência econômica e cultural de São Paulo, o trabalho, a determinação e o progresso.*

(Marly Rodrigues. **Leitura.** Publicação cultural da Imprensa Oficial do Estado de São Paulo, ano 18, número 1, janeiro de 2000, pp. 32-34, com adaptações)

1. O texto deixa claro que
  - (A) se torna impossível considerar os vitrais como obras de arte por faltar a eles a originalidade no tratamento dos temas.
  - (B) se identifica semelhança entre os temas representados de início nos vitrais das igrejas e o emprego desses mesmos temas em residências.
  - (C) existe relação bastante próxima entre a confecção e o uso de vitrais, desde o início, e o desenvolvimento da arquitetura.
  - (D) é difícil estabelecer a importância dos vitrais em séculos passados, porque não se sabe onde eles surgiram primeiramente.
  - (E) poderia ser contraditório manter-se ainda hoje um trabalho feito por artesãos, deixando-se de lado o atual desenvolvimento das indústrias.
2. Segundo o texto, os vitrais
  - (A) perderam seu objetivo pedagógico quando passaram a decorar as mansões de poderosos industriais paulistas.
  - (B) se associam, no seu início, ao espírito religioso, tanto na construção de igrejas, como no ensino da doutrina cristã.
  - (C) demonstram intenção primordial de indicar o prestígio social dos moradores de alguns edifícios mais amplos e espaçosos.
  - (D) lembram a divulgação na Europa, antes do século XII, dos princípios religiosos que marcaram o cristianismo.
  - (E) constituíram as primeiras formas de pintura utilizadas pelo homem, bem anteriores à época medieval.
3. A afirmativa correta, de acordo com o texto, é:
  - (A) Os vitrais, antes recursos de vedação de igrejas, passaram a ser usados em prédios públicos, tendo havido, portanto, mudança nos temas neles representados.
  - (B) A mudança de temas dos vitrais, que levou ao abandono dos assuntos religiosos, reduziu a importância antes atribuída pelos poderosos a essa arte.
  - (C) O emprego de vitrais na vedação de grandes espaços nas construções, como se fazia antigamente, tornou-se desnecessário com o desenvolvimento da arquitetura.
  - (D) Os jogos de luz e sombra associados às cores dos vitrais só passaram a ser valorizados após a utilização da perspectiva nos desenhos apresentados.
  - (E) A arte moderna deixou de lado a confecção de vitrais, principalmente em São Paulo, devido ao desinteresse por um tipo de artesanato já ultrapassado.
4. Nos 2<sup>o</sup>, 3<sup>o</sup> e 4<sup>o</sup> parágrafos, a autora
  - (A) condena, indiretamente, a alteração dos temas apresentados nos vitrais.
  - (B) apresenta informações históricas sobre o início da difusão do cristianismo.
  - (C) traz informações sobre a arte de confecção dos vitrais e seu papel histórico.
  - (D) valoriza especialmente os elementos religiosos representados nos vitrais.
  - (E) acrescenta novas opiniões a respeito da antiga presença de vitrais em igrejas.



5. No último parágrafo do texto há referência explícita
- às imagens trazidas da Europa reaproveitadas nos edifícios de São Paulo, como patrimônio histórico.
  - ao abandono atual da arte de confecção de vitrais, devido à industrialização de São Paulo.
  - ao desprestígio que cerca atualmente os motivos dos antigos vitrais das igrejas paulistanas.
  - à representação de cenas que destacam a importância de São Paulo no território nacional.
  - à manutenção do espírito religioso medieval nos temas dos vitrais dos edifícios paulistanos.

6. A expressão cujo sentido está transcrito com outras palavras, sem alteração do sentido original, é:
- é objeto de controvérsias = suscita opiniões divergentes.
  - com o apuro das técnicas de fabricação de vidros = quando o vidro passou a ser fabricado.
  - passaram a vedar grandes superfícies das igrejas = tornaram-se elementos de decoração religiosa.
  - com a expansão de novos bairros = a partir do aumento da população.
  - o requinte arquitetônico das residências = a preocupação com a construção de casas.

7. *Produtos materiais de cultura, parte de nosso patrimônio histórico e objetos de fruição de beleza ...* (final do texto)

A expressão grifada acima

- realça o poder econômico traduzido nos vitrais.
- salienta o valor artístico expresso pelos vitrais.
- opõe a intenção artística dos vitrais ao objetivo pedagógico.
- indica a importância histórica dos vitrais.
- retoma informações sobre a origem dos vitrais.

8. ... quando as pinturas sobre vidro, juntamente com os afrescos e as miniaturas, constituíam as principais técnicas de pintura utilizadas pelo homem. (1º parágrafo)

O verbo flexionado nos mesmos tempo e modo em que se encontra o grifado acima está na frase:

- Talvez eles tenham nascido no Oriente ...
- Suas formas, temas e funções transformaram-se com o apuro das técnicas de fabricação de vidros ...
- ... a pintura complementa o colorido dos vidros ...
- ... o que tornava os vitrais semelhantes aos quadros.
- Na capital, ampliou-se a partir da virada do século passado ...

9. O verbo entre parênteses no final de cada frase deverá ser corretamente flexionado **no singular** para preencher a lacuna da frase:

- Artistas italianos, já desde o final do século XIX, ..... à fabricação de vitrais em São Paulo. (**dedicar-se**)
- Os magníficos vitrais do Mercado Municipal ..... a força do trabalho e o progresso de São Paulo. (**atestar**)
- A história dos vitrais em São Paulo se ..... grandemente com o desenvolvimento econômico da cidade. (**relacionar**)
- Extraviou-se grande parte do registro das atividades dos profissionais que ..... para embelezar a cidade. (**trabalhar**)
- O material e o acervo do século XX em São Paulo se ..... em grande parte devido à onda de demolições. (**perder**)

**Atenção:** As questões de números 10 a 15 baseiam-se no texto abaixo.

*Cada vez que se conhece um novo estudo sobre o transporte na Região Metropolitana de São Paulo cresce a perplexidade. E não foi diferente com o mais recente estudo, que abrangeu 59 municípios e consultou 90 mil pessoas. Vê-se ali que o tempo consumido pelos deslocamentos cresce a cada investigação (está, na média, em 70 minutos por pessoa, 10 minutos mais do que há uma década). O deslocamento mais frequente é a pé, mais do que em ônibus e em trens. Trabalho e educação são as maiores causas de deslocamentos.*

*A perplexidade aumenta diante dos custos crescentes e da ausência de alternativas nas políticas públicas. O estudo de Marcos Fernandes, da Fundação Getúlio Vargas, mostra que, com o número de horas consumido nos deslocamentos, as pessoas poderão desperdiçar milhões de reais em um tempo determinado. E cada vez mais pessoas deslocam-se em automóveis – em 1997 eram principalmente as que ganhavam mais de R\$ 3.040 e, 10 anos depois, passaram a abranger as que ganham a partir de R\$ 1.520 –, mas com o tempo de percurso cada vez maior, porque nesse período a frota de carros particulares passou de 3,09 milhões para 3,60 milhões. Nesse espaço de tempo a população da área aumentou de 16,79 milhões para 19,53 milhões. Os veículos coletivos respondem por 55% do transporte e os automóveis, por 30%.*

*O especialista Nelson Choueri calculou, há alguns anos, que, com o tempo consumido nos deslocamentos em São Paulo, perdem-se 165 vidas úteis por dia (em horas de trabalho) ou cerca de 50 mil por ano, que valem (pelo salário médio) R\$ 14,4 bilhões anuais. Se esse valor pudesse ser convertido em investimentos, eles seriam suficientes para, em duas décadas, implantar o metrô em toda a cidade.*

*E não é só. As pessoas consomem 20% de seu tempo "útil" no transporte. O rendimento energético de um veículo individual não passa de 30% – o restante se perde como calor. O deslocamento de uma pessoa por automóvel consome 26 vezes mais energia que o mesmo percurso em metrô. E esse não é o único desperdício: 93% das cargas no Estado de São Paulo são transportadas por caminhões – quando o transporte ferroviário, cada vez mais sucateado, é algumas vezes mais barato – que, em média, têm 20 anos de uso, sem inspeção veicular, e são conduzidos por motoristas que trabalham de 20 a 30 horas seguidas.*

*Por essas e outras, a Associação Nacional de Transportes Públicos tem clamado que na cidade de São Paulo o transporte já ocupa mais de 50% do espaço total, somando ruas, avenidas, praças, garagens e estacionamentos. O que deveria ser meio passa a ser fim em si mesmo.*

(Washington Novaes. **O Estado de S. Paulo**, A2 Espaço Aberto, 10 de abril de 2009, com adaptações)



10. *O que deveria ser meio passa a ser fim em si mesmo.*  
É correto perceber da frase acima que
- (A) os meios de transporte na região metropolitana são insuficientes para atender a toda a população que necessita deles.
  - (B) o objetivo maior dos transportes em São Paulo é sempre respeitado, apesar de certa demora nos deslocamentos de pessoas.
  - (C) o transporte público já é predominante na região metropolitana de São Paulo, por atender a um considerável número de pessoas.
  - (D) o transporte está inteiramente voltado para seu objetivo, o de facilitar o deslocamento de pessoas de um a outro lado da cidade.
  - (E) as condições de transporte assumem importância maior do que o devido na cidade de São Paulo, em razão dos prejuízos a que elas dão origem.
11. O autor do texto
- (A) se vale de dados estatísticos para justificar suas observações críticas sobre a situação dos transportes em toda a região metropolitana.
  - (B) defende as determinações das autoridades públicas relativas ao trânsito de São Paulo, em razão da enorme extensão da cidade e sua população.
  - (C) denuncia as condições de trabalho dos profissionais envolvidos com o transporte, como os caminhoneiros, que não têm as horas necessárias ao descanso.
  - (D) chama a atenção para a retomada do transporte ferroviário, de custos menores, que ofereceria a melhor solução para o trânsito em São Paulo.
  - (E) considera a eficiência dos transportes públicos em São Paulo, contra a preferência por carros, em número cada vez maior na cidade.
12. A afirmativa correta, considerando-se o que diz o texto, é:
- (A) Os dados obtidos em pesquisas sobre o trânsito paulistano nem sempre são utilizados com eficácia para resolver todos os problemas da região metropolitana.
  - (B) Os deslocamentos por automóvel nas ruas de São Paulo têm sido a melhor opção para os congestionamentos do trânsito, pelas facilidades trazidas pelo uso dos carros.
  - (C) As ruas de São Paulo devem sofrer intervenções do poder público para haver condições mais favoráveis à circulação dos veículos e das pessoas.
  - (D) Os números obtidos sobre as condições de transporte em São Paulo são assustadores, por não haver possibilidades de soluções nem a curto nem a longo prazo.
  - (E) O aumento no número de veículos nas ruas gera perdas significativas no transporte de pessoas e de mercadorias na Região Metropolitana de São Paulo.
13. Considere as afirmativas seguintes sobre os sinais de pontuação empregados no 4º parágrafo:
- I. As aspas na palavra "útil" denotam um sentido diferente do habitual para seu emprego, chamando atenção para o tempo perdido no trânsito.
  - II. Os dois-pontos assinalam a introdução de um segmento que vem explicar a afirmativa imediatamente anterior.
  - III. Todo o comentário sobre o transporte ferroviário, isolado por travessões, deixa implícita uma observação crítica à predominância do transporte rodoviário em São Paulo.
- Está correto o que consta em
- (A) II, somente.
  - (B) I e II, somente.
  - (C) I e III, somente.
  - (D) II e III, somente.
  - (E) I, II e III.
14. *O deslocamento de uma pessoa por automóvel consome 26 vezes mais energia ...* (4º parágrafo)
- A frase cujo verbo exige o mesmo tipo de complemento que o grifado acima é:
- (A) ... porque nesse período a frota de carros particulares passou de 3,09 milhões para 3,60 milhões.
  - (B) Os veículos coletivos respondem por 55% do transporte e os automóveis, por 30%.
  - (C) E esse não é o único desperdício ...
  - (D) ... que, em média, têm 20 anos de uso, sem inspeção veicular ...
  - (E) ... que trabalham de 20 a 30 horas seguidas.
15. A concordância verbo-nominal está inteiramente correta na frase:
- (A) Os meios de transporte na cidade de São Paulo ainda provoca insatisfação, especialmente em relação ao tempo que gasta as pessoas que dependem dele.
  - (B) Os deslocamentos em toda a região metropolitana está cada vez mais demorado, já que as ruas recebem todos os dias um número maior de carros.
  - (C) As preocupações de dirigentes em todo o mundo se volta para os problemas da emissão de poluentes que comprometem a saúde das pessoas.
  - (D) O rodízio de carros, que se instalaram há algum tempo na cidade, já deveriam ser revistos, pois tem dado poucos resultados satisfatórios.
  - (E) Além da perda de tempo precioso no trânsito, os pedestres estão sujeitos a respirar o ar poluído pelas emissões de gases tóxicos dos escapamentos dos veículos.



**Atenção:** As questões de números 16 a 20 baseiam-se no texto abaixo.

*A narrativa bíblica da Torre de Babel conta que Deus se enfureceu ao notar que os homens sonhavam com o reino dos céus e construíam uma torre para alcançá-lo. Resolveu, então, puni-los por sua arrogância. Logo, cada um dos homens começou a falar uma língua diferente e, com a comunicação comprometida, a construção foi cancelada. Se na Bíblia a pluralidade linguística era uma condenação, para a história é uma bênção, pois mostra a riqueza da humanidade. Os idiomas guardam a alma de um povo, sua história, seus costumes e conhecimentos, passados de geração em geração.*

**O Atlas das línguas do mundo em perigo de desaparecer 2009**, divulgado pela Unesco, contempla a situação de 155 países e divide os idiomas na categoria extinta e em outras quatro de risco. Ele apresenta a situação de 190 línguas brasileiras, todas indígenas. Dessas, 12 desapareceram e as demais estão em risco. Segundo o americano Denny Moore, antropólogo, linguísta colaborador do Iphan (Instituto do Patrimônio Histórico e Artístico Nacional) e coordenador da área de linguística do Museu Emílio Goeldi, em Belém, o documento deixou de fora os dialetos de descendentes de imigrantes e de grupos afrobrasileiros por falta de dados sistematizados sobre eles – estima-se que sejam 20 línguas. Para ele, as informações sobre o Brasil devem ser vistas com cautela – muitas das línguas citadas são extremamente parecidas e inteligíveis entre si e poderiam ser consideradas pelos linguistas como o mesmo idioma.

Com o objetivo de entender melhor nosso universo linguístico, o Iphan montou o Grupo de Trabalho da Diversidade Linguística do Brasil (GTDL), que se dedica à criação de um inventário de línguas brasileiras. Hoje, o governo reconhece a importância de preservar esse patrimônio imaterial, mas nem sempre foi assim. Segundo historiadores, em 1500 eram faladas 1.078 línguas indígenas. Para colonizar o país e catequizar os povos indígenas, os descobridores forçaram o aprendizado do português. Durante o governo Getúlio Vargas defendeu-se a nacionalização do ensino, e os idiomas falados por descendentes de estrangeiros simbolizavam falta de patriotismo. Por isso, caíram em desuso.

Mas por que as línguas desaparecem? Por diversos motivos, como a morte de seu último falante. Em tempos de globalização, é comum também que um idioma mais forte, com mais pessoas que o utilizam em grandes centros, sufoque um mais fraco.

(Cláudia Jordão. **Istoé**, 11/3/2009, pp.60-62, com adaptações)

16. É correto perceber no texto a

- (A) dificuldade de especialistas em descobrir as razões do abandono de uma determinada língua por seus falantes.
- (B) divergência entre a punição narrada na Bíblia e a visão do autor quanto à diversidade linguística.
- (C) superioridade do poder divino diante da pretensão humana de superar as dificuldades rotineiras da vida.
- (D) necessidade de um planejamento adequado para a realização de trabalhos que desafiam a capacidade humana.
- (E) importância da participação de todos os envolvidos, como garantia de sucesso em qualquer atividade.

17. Segundo o especialista americano citado no texto,

- (A) o grupo de trabalho montado pelo Iphan deve encontrar dificuldades em identificar as línguas de origem africana faladas no Brasil.
- (B) as falhas observadas no Atlas da Unesco se justificam porque não se dispõe de registros escritos confiáveis das línguas indígenas.
- (C) a sistematização das línguas de origem africana e de descendentes de estrangeiros, faladas no Brasil, deverá ocorrer em breve.
- (D) o número exato de línguas faladas no Brasil, devido às semelhanças existentes entre algumas delas, precisa ainda ser revisto.
- (E) o levantamento feito das línguas em extinção no mundo peca por falta de estudos mais específicos sobre esses idiomas.

18. Por isso, caíram em desuso. (3º parágrafo)

A expressão grifada na frase acima

- (A) retoma as causas que resultaram na extinção de muitos falares indígenas e de idiomas estrangeiros no Brasil.
- (B) faz a defesa de medidas restritivas a certos idiomas, tomadas em épocas diferentes por autoridades de governo.
- (C) indica as condições em que ocorreu a extinção ou a diminuição do número de idiomas no território brasileiro.
- (D) aponta consequências da dificuldade de entendimento entre falantes de línguas diferentes num mesmo território.
- (E) salienta a finalidade principal da existência de múltiplas línguas, como garantia de preservação da história de um povo.

19. Hoje, o governo reconhece a importância de preservar esse patrimônio imaterial... (3º parágrafo)

A expressão grifada acima estabelece relação de sentido com a afirmativa de que:

- (A) *Logo, cada um dos homens começou a falar uma língua diferente e, com a comunicação comprometida, a construção foi cancelada.*
- (B) *Os idiomas guardam a alma de um povo, sua história, seus costumes e conhecimentos, passados de geração em geração.*
- (C) *... o documento deixou de fora os dialetos de descendentes de imigrantes e de grupos afrobrasileiros por falta de dados sistematizados sobre eles...*
- (D) *... muitas das línguas citadas são extremamente parecidas e inteligíveis entre si e poderiam ser consideradas pelos linguistas como o mesmo idioma.*
- (E) *Durante o governo Getúlio Vargas defendeu-se a nacionalização do ensino, e os idiomas falados por descendentes de estrangeiros simbolizavam falta de patriotismo.*

20. ... estima-se que sejam 20 línguas. (2º parágrafo)

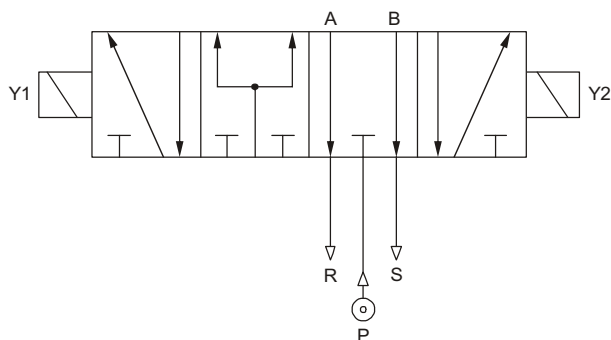
O verbo flexionado nos mesmos tempo e modo que o grifado acima está na frase:

- (A) *... cada um dos homens começou a falar uma língua diferente...*
- (B) *Se na Bíblia a pluralidade linguística era uma condenação...*
- (C) *... que um idioma mais forte (...) sufoque um mais fraco.*
- (D) *Por isso, caíram em desuso.*
- (E) *... guardam a alma de um povo, sua história, seus costumes e conhecimentos...*



## CONHECIMENTOS ESPECÍFICOS

21. A válvula eletropneumática representada abaixo possui



- (A) 2 vias e 3 estados.
- (B) 2 vias e 5 estados.
- (C) 3 vias e 4 estados.
- (D) 5 vias e 4 estados.
- (E) 6 vias e 5 estados.

22. A tensão de pico a pico no secundário de um transformador ligado à rede elétrica de 60Hz é de 100 V. O seu valor eficaz vale, aproximadamente,

- (A) 25 V.
- (B) 35 V.
- (C) 50 V.
- (D) 75 V.
- (E) 100 V.

23. São padrões comerciais de fios flexíveis (seção nominal) e eletrodutos (diâmetro nominal), respectivamente:

- (A) 4 mm<sup>2</sup> e 3/4"
- (B) 4 mm<sup>2</sup> e 7/3"
- (C) 6 mm<sup>2</sup> e 1 5/2"
- (D) 7 mm<sup>2</sup> e 3/4"
- (E) 9 mm<sup>2</sup> e 2 1/5"

24. A NR 6 é uma norma regulamentadora que trata especificamente de

- (A) CIPA.
- (B) ergonomia.
- (C) proteção contra incêndio.
- (D) sinalização de segurança.
- (E) equipamento de proteção individual.

25. São sensores de temperatura:

- (A) DIAC e UJT.
- (B) NTC e reostato.
- (C) NTC e termopar.
- (D) LDR e termopar.
- (E) UJT e FET.

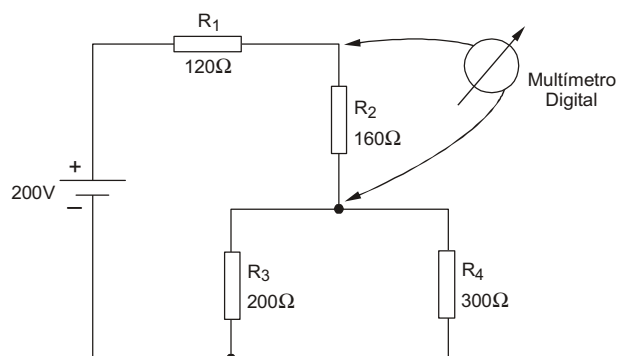
26. Na fonte de alimentação composta de transformador, circuito retificador e capacitor, a função deste último é

- (A) limitar a corrente de saída do transformador.
- (B) amplificar a corrente de saída do transformador.
- (C) aumentar o *ripple* da tensão retificada.
- (D) reduzir o *ripple* da tensão retificada.
- (E) reduzir a frequência da tensão retificada.

27. No motor monofásico, para aumentar a defasagem entre os enrolamentos auxiliar e principal com o objetivo de aumentar o torque de partida, usam-se em série com o enrolamento auxiliar

- (A) um termistor e um diodo retificador.
- (B) um capacitor e uma resistência de filme metalizado.
- (C) um capacitor e um interruptor centrífugo.
- (D) uma resistência de níquel-cromo e um interruptor centrífugo.
- (E) uma reatância indutiva e um fusível de proteção.

Instruções: Para responder às questões de números 28 e 29, considere o esquema abaixo.



28. A corrente em R<sub>4</sub> vale

- (A) 100 mA.
- (B) 200 mA.
- (C) 300 mA.
- (D) 400 mA.
- (E) 500 mA.

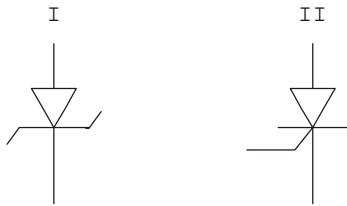
29. O multímetro digital está com o seletor posicionado corretamente em

- (A) 20Aac.
- (B) 200mAdc.
- (C) 20Vdc.
- (D) 200Vdc.
- (E) 200Vac.



30. O cilindro que é acionado por ar comprimido apenas de um lado, realizando, assim, trabalho em um só sentido e cujo desacionamento é feito por uma mola interna, sendo o comprimento do curso do cilindro limitado ao comprimento da mola, é um atuador
- (A) pneumático de movimento angular com cilindro de simples ação.
  - (B) pneumático de movimento retilíneo com cilindro de simples ação.
  - (C) pneumático de movimento rotativo com cilindro de dupla ação.
  - (D) hidráulico de movimento rotativo com haste de dupla ação.
  - (E) hidráulico de movimento retilíneo com haste de dupla ação.

31. Considere:

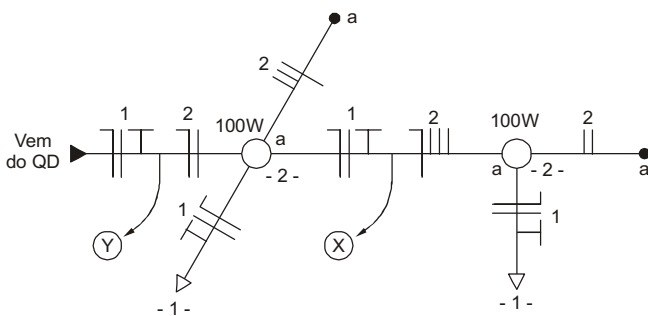


Os símbolos significam:

- (A) I = SCR - II = diodo Zener
- (B) I = diodo retificador - II = transistor NPN
- (C) I = diodo retificador - II = SCR
- (D) I = diodo Zener - II = transistor PNP
- (E) I = diodo Zener - II = SCR

**Instruções:** Para responder às questões de números 32 e 33, considere os dados abaixo.

Um pequeno salão contém a instalação elétrica representada no diagrama unifilar abaixo, que consiste em duas tomadas de 127 V e duas lâmpadas de 127 V – 100 W comandadas por dois interruptores localizados em pontos distintos.



32. No diagrama unifilar, há um ERRO, pois
- (A) há um neutro em excesso no eletroduto que liga a lâmpada da direita e a tomada.
  - (B) há um retorno em excesso no eletroduto que liga a lâmpada da esquerda e o interruptor.
  - (C) falta um retorno no eletroduto que liga a lâmpada da direita e o interruptor.
  - (D) falta uma fase no eletroduto que liga a lâmpada da direita e o interruptor.
  - (E) falta um retorno no eletroduto que liga a lâmpada da esquerda e a tomada.

33. No circuito 2, a corrente que passa pelo neutro dos eletrodutos X e Y quando as lâmpadas estiverem ligadas valem, aproximada e respectivamente:
- (A)  $I_X = 0,8 \text{ A}$  -  $I_Y = 1,2 \text{ A}$
  - (B)  $I_X = 0,8 \text{ A}$  -  $I_Y = 1,6 \text{ A}$
  - (C)  $I_X = 1,8 \text{ A}$  -  $I_Y = 1,8 \text{ A}$
  - (D)  $I_X = 1,8 \text{ A}$  -  $I_Y = 2,6 \text{ A}$
  - (E)  $I_X = 2,6 \text{ A}$  -  $I_Y = 1,8 \text{ A}$

34. O valor nominal do resistor cujos anéis são nas cores marrom, preto, laranja e dourado é
- (A) 1 k $\Omega$ .
  - (B) 1 k2 $\Omega$ .
  - (C) 10 k $\Omega$ .
  - (D) 12 k $\Omega$ .
  - (E) 27 k $\Omega$ .

35. Para polarizar um LED que opera com 1,9 V  $\times$  10 mA com uma fonte de 12 V é mais conveniente ligá-lo em série com um resistor de
- (A) 1 M $\Omega$ .
  - (B) 100 k $\Omega$ .
  - (C) 10 k $\Omega$ .
  - (D) 1 k $\Omega$ .
  - (E) 100  $\Omega$ .

36. Considere o texto abaixo:  
*A capacitor stores electrical energy in the form of an electrostatic field. Capacitors are widely used to filter or remove AC signals from a variety of circuits. In a DC circuit, they can be used to block the flow of direct current while allowing AC signals to pass.*

De acordo com o texto, o capacitor

- (A) bloqueia a passagem de corrente contínua.
- (B) permite o fluxo de corrente contínua.
- (C) bloqueia a passagem de corrente alternada.
- (D) armazena energia eletromagnética.
- (E) remove a corrente contínua de diversos circuitos.

37. No ensaio do transformador em curto-circuito pode-se determinar
- (A) a potência reativa.
  - (B) a relação de espiras.
  - (C) a resistência de isolamento.
  - (D) as perdas no ferro.
  - (E) as perdas no cobre.

38. Em um sistema de acoplamento entre polias com correias, a polia motora tem diâmetro de 100 mm e gira com velocidade de 1800rpm e a polia movida tem diâmetro de 450 mm. Então, a polia movida gira com velocidade de
- (A) 400 rpm.
  - (B) 960 rpm.
  - (C) 2360 rpm.
  - (D) 5400 rpm.
  - (E) 8100 rpm.



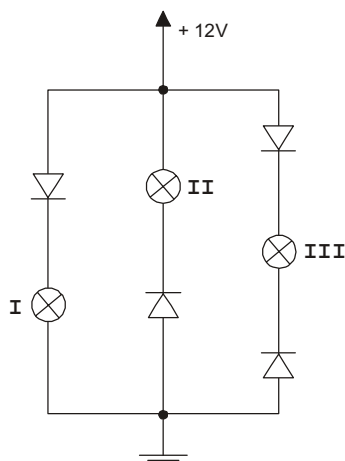
39. A reatância de uma bobina de 500 mH operando com tensão senoidal de 120 V, 60 Hz vale, aproximadamente,
- (A) 30 Ω.
  - (B) 60 Ω.
  - (C) 124 Ω.
  - (D) 188 Ω.
  - (E) 240 Ω.

40. Um motor trifásico de 0,5 HP, 127 V, corrente nominal de 3 A opera com rendimento de 80%. O seu fator de potência vale, aproximadamente,
- (A) 1,4.
  - (B) 0,7.
  - (C) 0,5.
  - (D) 0,3.
  - (E) 0,1.

41. É um circuito integrado linear comercial que atua como estabilizador de tensão:
- (A) NE 555.
  - (B) SN 7400.
  - (C) LM 7812.
  - (D) KA 741.
  - (E) LM 324.

42. No osciloscópio, o controle de varredura horizontal que permite representar mais ou menos ciclos de um sinal variável na tela é o de
- (A) ganho vertical.
  - (B) trigger.
  - (C) nível.
  - (D) posição horizontal.
  - (E) base de tempo.

43. No circuito abaixo, as lâmpadas são de 12 V – 500 mW.



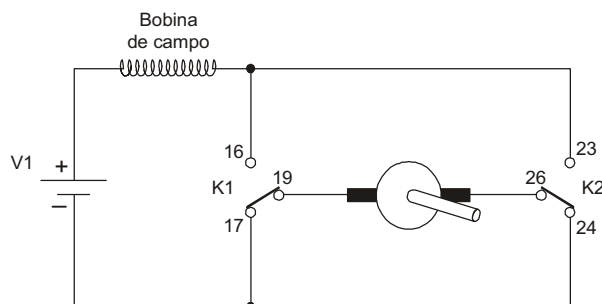
Acende(m) APENAS a(s) lâmpada(s)

- (A) I.
- (B) II.
- (C) III.
- (D) I e II.
- (E) II e III.

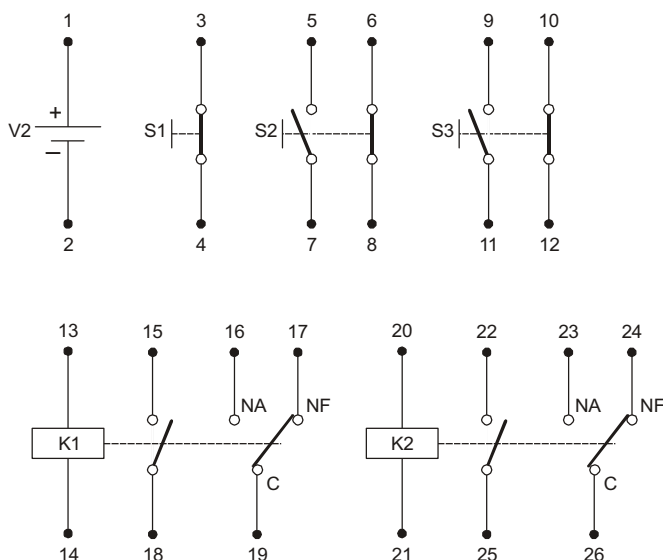
**Instruções:** Para responder às questões de números 44 e 45, considere o texto, o circuito e os dispositivos abaixo representados.

O circuito de potência é constituído de um motor DC conectado a uma fonte de alimentação por meio de dois contatos reversíveis pertencentes a dois relés K1 e K2. Os dispositivos de comando devem ser conectados de tal modo que o acionamento de S2 faça o motor girar em um sentido, o acionamento de S3 faça o motor girar no sentido oposto e o acionamento de S1 faça o motor parar. Algumas conexões já estão predeterminadas no circuito de comando, são elas: (1 – 3), (2 – 14 – 21), (4 – 5 – 6 – 15), (8 – 9 – 22) e (11 – 20 – 25).

**Circuito de Potência**



**Dispositivos de Comando**



44. Nas conexões predeterminadas (8 – 9 – 22) e (11 – 20 – 25), a função do contato K2 do respectivo relé é
- (A) desligar o motor em caso de falha da chave S3.
  - (B) fazer a auto-retenção do contato NF da chave S2.
  - (C) fazer a auto-retenção do contato NA da chave S3.
  - (D) garantir o acionamento do relé K2 em caso de falha da chave S3.
  - (E) manter um terminal do motor sempre conectado ao potencial positivo da fonte de alimentação.

45. Para que o circuito de comando opere corretamente são necessárias ainda as conexões:

- (A) (10 – 12 – 18) e (7 – 13)
- (B) (7 – 12 – 13) e (10 – 18)
- (C) (7 – 18) e (10 – 12 – 13)
- (D) (7 – 10) e (12 – 13 – 18)
- (E) (7 – 10 – 18) e (12 – 13)





46. Associando em série os capacitores de 1nF e 1μF, a capacitância equivalente será muito

(A) próxima de 1nF.  
 (B) próxima de 1μF.  
 (C) maior que 1nF.  
 (D) maior que 2μF.  
 (E) menor que 0,5nF.

47. Uma interface de potência é formada por um transistor operando como chave acionando um relé eletromagnético. Para evitar que o transistor se danifique devido à força contraeletromotriz que surge na bobina do relé quando ela é desenergizada, conecta-se em paralelo com ela um

(A) diodo diretamente polarizado.  
 (B) diodo reversamente polarizado.  
 (C) capacitor eletrolítico.  
 (D) capacitor cerâmico.  
 (E) resistor de alto valor.

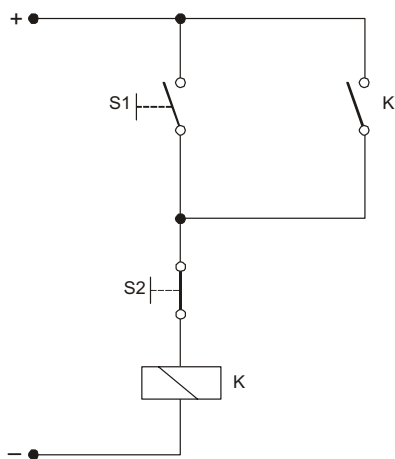
48. O sensor de proximidade utilizado para detecção de materiais isolantes, como o plástico e o vidro, é o

(A) eletrolítico.  
 (B) indutivo.  
 (C) termosensível.  
 (D) resistivo.  
 (E) capacitivo.

49. No ensaio de um transformador foi determinada a tensão de curto-circuito ( $V_{cc} = 10\text{ V}$ ) para atingir a corrente nominal no primário ( $I_n = 2\text{ A}$ ). Sendo a tensão nominal do primário  $V_p = 220\text{ V}$ , a impedância percentual ( $Z\%$ ) e a corrente de curto-circuito ( $I_{cc}$ ) do transformador valem, aproximada e respectivamente,

(A) 25% e 2,0 A.  
 (B) 25% e 44,4 A.  
 (C) 8,5% e 4,8 A.  
 (D) 4,5% e 44,4 A.  
 (E) 4,5% e 1,4 A.

50. Considere:



O circuito de comando acima pode ser representado pela função lógica dada em:

- (A)  $K = (S1 + K) \cdot \overline{S2}$   
 (B)  $K = (S1 \cdot K) + \overline{S2}$   
 (C)  $K = (\overline{S1} + K) \cdot S1$   
 (D)  $K = \overline{S1} + \overline{K} + \overline{S2}$   
 (E)  $K = \overline{S1} + \overline{K} \cdot S2$