



MINISTÉRIO DO DESENVOLVIMENTO, INDÚSTRIA E COMÉRCIO EXTERIOR
INSTITUTO NACIONAL DE METROLOGIA, NORMALIZAÇÃO E QUALIDADE INDUSTRIAL – INMETRO

CONCURSO PÚBLICO

CARGO

23

PESQUISADOR-TECNOLOGISTA EM
METROLOGIA E QUALIDADE

ÁREA:

METROLOGIA EM CORRENTE CONTÍNUA
E ALTERNADA EM BAIXA FREQUÊNCIA

CADERNO DE PROVAS - PARTE II

CONHECIMENTOS ESPECÍFICOS E DISCURSIVA

LEIA COM ATENÇÃO AS INSTRUÇÕES ABAIXO.

- 1 Nesta parte II do seu caderno de provas, confira atentamente os seus dados pessoais e os dados identificadores de seu cargo/área transcritos acima com o que está registrado em sua **folha de respostas** e em seu **caderno de textos definitivos da prova discursiva**. Confira também o seu nome, o nome e número de seu cargo/área no rodapé de cada página numerada desta parte II de seu caderno de provas. Caso o caderno esteja incompleto, tenha qualquer defeito, ou apresente divergência quanto aos seus dados pessoais ou aos dados identificadores de seu cargo/área, solicite ao fiscal de sala mais próximo que tome as providências cabíveis, pois não serão aceitas reclamações posteriores nesse sentido.
- 2 Quando autorizado pelo chefe de sala, no momento da identificação, escreva, no espaço apropriado da folha de respostas, com a sua caligrafia usual, a seguinte frase:
A cultura é o melhor conforto para a velhice.

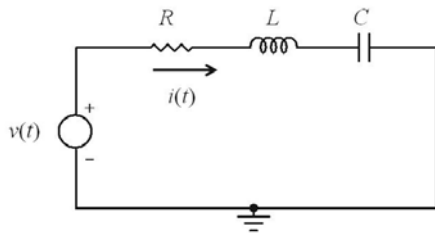
OBSERVAÇÕES

- Não serão objeto de conhecimento recursos em desacordo com o estabelecido em edital.
- Informações adicionais: telefone 0(XX) 61 3448-0100; Internet — www.cespe.unb.br.
- É permitida a reprodução deste material apenas para fins didáticos, desde que citada a fonte.

CONHECIMENTOS ESPECÍFICOS

Texto para as questões de 41 e 42

No circuito RLC série ilustrado na figura a seguir, alimentado por uma fonte de tensão $v(t) = 10\cos(\omega t)$ V, os elementos têm valores nominais dados por $R = 10 \Omega$, $L = 50$ mH e $C = 5 \mu\text{F}$.



QUESTÃO 41

Para que os fatores tensão e corrente estejam em fase, a frequência de operação do circuito deve ser

- A inferior a 1 kHz.
- B superior a 1 kHz e inferior a 10 kHz.
- C superior a 10 kHz e inferior a 100 kHz.
- D superior a 100 kHz e inferior a 1 MHz.
- E superior a 1 MHz.

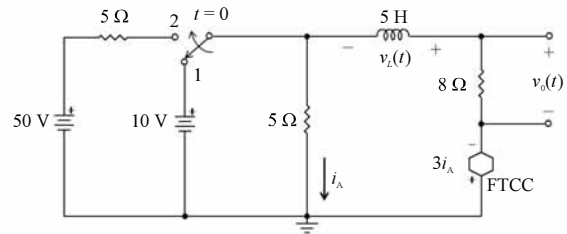
QUESTÃO 42

Se $\omega = 10 \times 10^3$ rad/s, a amplitude e a fase aproximadas do fasor corrente equivalem, respectivamente, a

- A 55,5 mA e $\arctg(4,8)$.
- B 111 mA e $\arctg(4,8)$.
- C 1,11 A e $\arctg(0,48)$.
- D 5,55 A e $\arctg(0,48)$.
- E 11,1 A e $\arctg(4,8)$.

Texto para as questões de 43 a 45

Para o circuito chaveado ilustrado na figura a seguir, constituído de uma fonte de tensão controlada por corrente, considera-se que a chave é mantida na posição 1 até que o regime permanente seja alcançado. No instante $t = 0$, a chave é subitamente deslocada para a posição 2.



QUESTÃO 43

Imediatamente após o deslocamento da chave da posição 1 para a posição 2, a tensão de saída — $v_o(t = 0^+)$ — e a tensão sobre o indutor — $v_L(t = 0^+)$ — equivalem, respectivamente, a

- A 10 V e 8 V.
- B 12 V e -12 V.
- C 12 V e 12 V.
- D 14 V e -15 V.
- E 16 V e -16 V.

QUESTÃO 44

Para o circuito chaveado mostrado na figura, quando a chave estiver na posição 2, o valor em regime permanente da tensão de saída $v_o(t \rightarrow \infty)$ será de

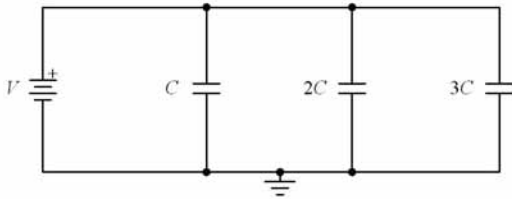
- A 80/11 V.
- B 80/9 V.
- C 80/7 V.
- D 80/5 V.
- E 80/3 V.

QUESTÃO 45

A constante de tempo do circuito chaveado em questão, quando a chave está na posição 2, é igual a

- A $\frac{5}{17}$ s.
- B $\frac{2}{5}$ s.
- C $\frac{5}{12}$ s.
- D $\frac{12}{5}$ s.
- E 5 s.

QUESTÃO 46

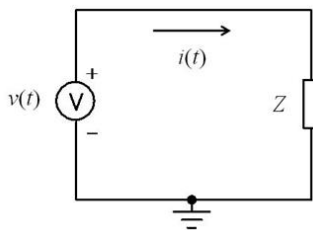


Considere que uma fonte CC de amplitude V seja conectada em paralelo a um banco de capacitores inicialmente descarregados, conforme a figura acima. Nesse circuito, a energia suprida pela fonte e a energia total armazenada no banco de capacitores correspondem, respectivamente, a

- A $\frac{6}{11}CV^2$ e $\frac{3}{11}CV^2$.
- B $\frac{6}{11}CV^2$ e $\frac{6}{11}CV^2$.
- C $3CV^2$ e $3CV^2$.
- D $6CV^2$ e $3CV^2$.
- E $6CV^2$ e $6CV^2$.

Texto para as questões 47 e 48

O circuito a seguir, percorrido pela corrente $i(t)$, é constituído pela associação série de um gerador senoidal $v(t)$ e de uma impedância $Z = \frac{5}{4} + j\frac{5\sqrt{3}}{4}\Omega$. Ajustando-se a fase do gerador senoidal para 45 graus, nota-se que a potência complexa suprida possui amplitude de 5 VA e fase de 60 graus.



QUESTÃO 47

A amplitude pico-a-pico, em volts, do gerador senoidal no circuito mostrado é igual a

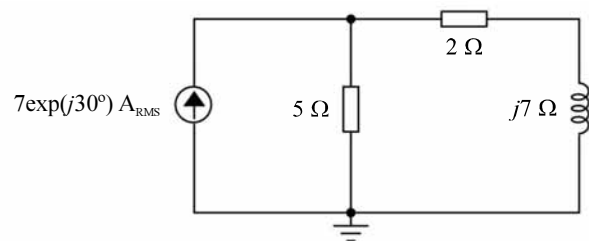
- A 5.
- B $5\sqrt{2}$.
- C $\frac{10}{\sqrt{2}}$.
- D 10.
- E $10\sqrt{2}$.

QUESTÃO 48

Considerando que $e^{jx} = \exp(jx)$, é correto inferir que o fasor corrente, no circuito em questão, corresponde a

- A $\frac{2}{\sqrt{2}}\exp(-j15^\circ) A_{\text{RMS}}$.
- B $\frac{2}{\sqrt{2}}\exp(j15^\circ) A_{\text{RMS}}$.
- C $\frac{2}{\sqrt{2}}\exp(-j15^\circ) A$.
- D $\frac{2}{\sqrt{2}}\exp(j15^\circ) A$.
- E $2\exp(j15^\circ) A$.

QUESTÃO 49



A potência aparente e a potência reativa para o circuito mostrado na figura acima equivalem, respectivamente, a

- A $\frac{175}{2}$ VA e $\frac{175}{4}$ VAR.
- B $\frac{175}{\sqrt{2}}$ VA e $\frac{175}{2}$ VAR.
- C 175 VA e $\frac{175}{2}$ VAR.
- D $\frac{350}{\sqrt{2}}$ VA e 175 VAR.
- E 350 VA e 175 VAR.

RASCUNHO

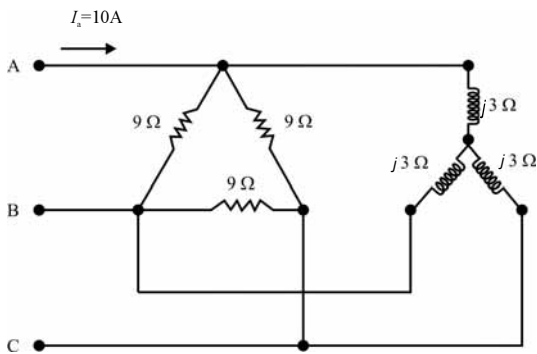
QUESTÃO 50

Uma carga trifásica em estrela ligada a uma rede elétrica trifásica, equilibrada e simétrica

- A** é sempre equilibrada, pois as suas três fases, nesse caso, são alimentadas por uma rede trifásica equilibrada.
- B** sempre tem três fases e um neutro, sendo que, pelo neutro, a corrente é nula, porque a rede elétrica é equilibrada.
- C** sempre tem três fases e um condutor terra, sendo que, pelo condutor terra, ocorre circulação de corrente de desequilíbrio entre as fases.
- D** sempre tem um centro estrela, ponto em que pode ser conectado um condutor neutro.
- E** sempre apresenta corrente de neutro igual a zero, caso em cada uma de suas fases sejam conectados resistores com mesmas resistências.

Texto e figura para as questões de 51 a 53

Na rede elétrica mostrada na figura abaixo, duas cargas — uma delas em triângulo e a outra em estrela — são ligadas em paralelo. A corrente de linha na fase A é $I_a = 10$ A. A alimentação das duas cargas é realizada por meio de uma fonte de tensão ideal trifásica, equilibrada e simétrica. Considere que $j = \sqrt{-1}$.

**QUESTÃO 51**

Para a alimentação adequada das cargas, a intensidade da tensão entre duas fases da fonte, em V, é igual a

- A** $10\sqrt{2}$.
- B** $15\sqrt{2}$.
- C** $15\sqrt{6}$.
- D** $30\sqrt{2}$.
- E** $30\sqrt{6}$.

QUESTÃO 52

A respeito da rede trifásica apresentada, assinale a opção correta.

- A** A carga em triângulo na rede trifásica é equivalente a uma carga em estrela cuja impedância por fase seja igual a 27Ω .
- B** O fator de potência da carga equivalente formada a partir das duas cargas ligadas em paralelo é puramente indutivo.
- C** O consumo de potência reativa no circuito em questão ocorre na seguinte proporção: 70% na carga em estrela e 30% na carga em triângulo.
- D** A intensidade da corrente de linha na carga indutiva é igual a 5 A.
- E** A intensidade da corrente por uma das fases da carga em triângulo é inferior a 5 A.

QUESTÃO 53

Considere que uma terceira carga equilibrada, puramente capacitiva, de reatância igual a 2Ω , seja acrescentada em paralelo às duas cargas existentes no circuito mostrado. Nesse caso, mantendo-se a fonte operando com a mesma tensão, julgue os itens a seguir.

- I** O circuito trifásico equivalente resultante da composição das três cargas tem agora natureza capacitiva.
- II** A introdução da terceira carga não provocará consumo de potência ativa adicional em relação à situação em que existiam duas cargas.
- III** A carga capacitiva adicional consumirá potência reativa.
- IV** A intensidade de corrente que circula pela fonte permanecerá igual a 10 A, apesar da introdução da carga capacitiva.
- V** O consumo de potência reativa no indutor trifásico conectado em estrela será inferior a 400 VA_R .

Estão certos apenas os itens

- A** I e II.
- B** I e IV.
- C** II e III.
- D** III e V.
- E** IV e V.

RASCUNHO

Texto para as questões de 54 a 57

Uma rede elétrica trifásica, equilibrada e simétrica, cuja tensão de linha é igual a 100 V, supre três cargas trifásicas, identificadas por I, II e III. Cada uma das cargas funciona de forma equilibrada e todas são ligadas em paralelo à rede elétrica. A carga I consome 4 kW, com fator de potência indutivo 0,8, a carga II funciona com fator de potência capacitivo 0,8 e absorve 10 kVA de potência aparente e a carga III é puramente resistiva, funcionando com 3 kW.

QUESTÃO 54

A respeito da potência que é absorvida (ou fornecida) por cada uma das cargas e da potência fornecida pela rede elétrica, assinale a opção correta.

- A A potência reativa absorvida pela carga I é igual a 4 kVAr.
- B A potência ativa total fornecida pela rede elétrica às cargas é igual a 15 kW.
- C A carga II absorve 8 kVAr de potência reativa.
- D A rede elétrica fornece potência reativa para as três cargas.
- E A potência aparente resultante da composição das três cargas é superior a 18 kVA.

QUESTÃO 55

Se a carga I for conectada em estrela e as outras duas em triângulo, então as intensidades das correntes de fase, em A, nas cargas I, II e III serão, respectivamente, iguais a

- A $25, \frac{100}{3}$ e 10.
- B $\frac{50\sqrt{3}}{3}, \frac{100}{3}$ e $5\sqrt{3}$.
- C 25, $100\sqrt{3}$ e $5\sqrt{3}$.
- D $\frac{50\sqrt{3}}{3}, \frac{100}{3}$ e 10.
- E $\frac{50\sqrt{3}}{3}, 100\sqrt{3}$ e 10.

QUESTÃO 56

Se um reator trifásico, ligado em estrela, for conectado em paralelo às cargas, de modo que a potência aparente total fornecida pela rede elétrica às cargas mais reator seja igual a 15 kVA, então a reatância por fase, em Ω , desse reator deverá ser igual a

- A $\frac{10}{3}$.
- B 5.
- C 6.
- D $\frac{20}{3}$.
- E 7.

QUESTÃO 57

Considere que um motor síncrono trifásico tenha sido ligado em paralelo às cargas, de modo que o fator de potência resultante da instalação (cargas mais motor) ficou igual a 0,9 indutivo. Se, com a conexão do motor, a nova potência aparente fornecida pela rede elétrica à instalação foi de 20 kVA, então a potência reativa (Q) requerida da rede elétrica pelo motor síncrono, em kVAr, é

- A $3 < Q < 5$.
- B $5 < Q < 10$.
- C $10 < Q < 12$.
- D $12 < Q < 13$.
- E $13 < Q < 14$.

RASCUNHO

QUESTÃO 58

Um medidor utilizado para se obter a resistência de isolamento de equipamentos fornece um valor que é função de três componentes de corrente independentes: a corrente de fuga condutiva; a corrente de fuga de carga capacitiva; e a corrente de fuga de absorção de polarização. A esse respeito, assinale a opção correta.

- A Um multímetro digital, também utilizado para medir resistência de cabos condutores, é um medidor apropriado para a medição de resistência de isolamento.
- B A corrente de absorção é causada por desgaste da isolamento por envelhecimento do material.
- C Em equipamentos de baixas capacitâncias, a corrente é praticamente nula pelos primeiros segundos e, em seguida, crescente com o tempo.
- D O tempo de duração da corrente de fuga de carga capacitiva, ao se testar equipamentos de alta capacitância, até a estabilização da leitura, é maior que o tempo correspondente para equipamentos de baixa capacitância.
- E Durante o teste da resistência de isolamento de um equipamento, a corrente de fuga condutiva diminui acentuadamente à medida que a isolamento do equipamento deteriora-se.

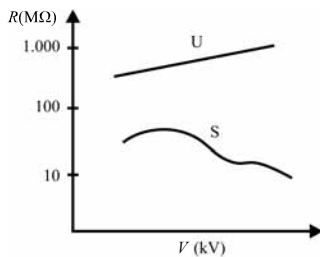
QUESTÃO 59

Figura I

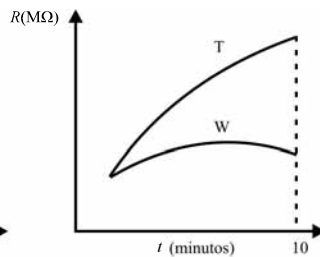


Figura II

As curvas mostradas nas figuras I e II acima ilustram resultados de testes realizados em determinado equipamento para avaliar o estado da sua isolamento elétrica. Com relação a essas figuras, nas quais R é a resistência, V , a tensão e t , o tempo, assinale a opção correta.

- A Nas figuras I e II, as curvas U e T são típicas de equipamento com boas condições de isolamento.
- B Os gráficos representados na figura II indicam resultados de teste de tensão em passos.
- C A curva S, na figura I, caracteriza boas condições de isolamento, situação em que o equipamento funciona em ambiente no qual a temperatura não supera 22 °C.
- D Os gráficos na figura I são típicos de resultados obtidos em um teste de prova.
- E A curva W, na figura II, indica que a isolamento é considerada ótima, caso o equipamento em operação não seja submetido a sobretensão que dure mais que 8 minutos.

QUESTÃO 60

Considerando que dois wattímetros sejam utilizados para efetuar a medição da potência ativa total de uma carga trifásica alimentada por meio de três condutores, assinale a opção correta.

- A As bobinas de corrente dos wattímetros devem ser ligadas em paralelo com a carga.
- B A bobina de tensão do wattímetro é caracterizada por ter uma baixa impedância em comparação com a impedância da bobina de corrente.
- C Dois wattímetros cujas bobinas de tensão sejam ligadas em paralelo são apropriados para medir a potência de uma carga trifásica equilibrada.
- D Uma condição necessária para a utilização de dois wattímetros com a finalidade de medição da potência trifásica de uma carga é que suas bobinas de corrente sejam ligadas em série.
- E Na situação considerada, caso a soma algébrica das medições individuais de cada wattímetro seja igual à potência trifásica da carga, será necessário que cada bobina de potencial tenha um de seus terminais ligado a um dos condutores que alimenta a carga. Os outros dois terminais devem ser ligados aos outros condutores que completam o circuito para alimentar a carga, não sendo, nesse caso, admitida ligação comum entre os terminais.

QUESTÃO 61

Um multímetro digital cujo fundo de escala seja igual a 19999

- A é capaz de efetuar até 100.000 contagens.
- B tem resolução igual a 4 e $\frac{1}{2}$ dígitos.
- C tem resolução igual a 3 e $\frac{3}{4}$ dígitos.
- D dispensa o uso de *displays*, como LCDs, para visualização da medida.
- E tem os fundos de escala em múltiplos de 10, ou de 7.

QUESTÃO 62

A respeito de osciloscópio analógico, julgue os itens a seguir.

- I Um osciloscópio analógico é dotado de tubo de raios catódicos (TRC).
- II O filamento do canhão de elétrons desse instrumento consiste em um indutor de baixa indutância.
- III O canhão de elétrons, nesse instrumento, consiste de um filamento, um catodo, uma grade de controle, um anodo de foco e um anodo para acelerar os elétrons.
- IV No osciloscópio analógico, a função do catodo é frear os elétrons.
- V Nesse aparelho, as placas de deflexão horizontal e vertical têm por função regular a passagem de elétrons do catodo para o anodo.

Estão certos apenas os itens

- A I e II.
- B I e III.
- C II e V.
- D III e IV.
- E IV e V.

QUESTÃO 63

Assinale a opção correta a respeito da malha de terra, que é um tipo de aterramento essencial em sistemas de energia elétrica, sobretudo em usinas e subestações.

- A** A malha de terra é um reticulado de cabos horizontalmente enterrados, independentes entre si, sem conexões com hastes cravadas verticalmente.
- B** A malha de aterramento de subestações bloqueia a circulação de elevadas correntes, como as provenientes de surtos por chaveamentos. Esse processo é possível graças à introdução de campos elétrico e magnético gerados a partir de bobinas e capacitores dimensionados para essa finalidade.
- C** Uma malha de terra é inadequada para absorver correntes de curto-circuito, já que, nesse caso, o processo de corrosão dos eletrodos da malha ficaria bastante acelerado.
- D** Em uma subestação, a malha de terra contribui para a redução dos níveis de tensão de passo, mas, por outro lado, provoca o aumento do nível das tensões de toque.
- E** A malha de terra é um tipo de aterramento caracterizado por baixa resistência elétrica, servindo também como um ponto de referência de tensão.

QUESTÃO 64

A força eletromotriz térmica é uma tensão elétrica que é gerada como consequência da diferença de temperatura entre partes de um circuito que tem dois ou mais metais dispostos em termopar. Esse tipo de tensão origina-se a partir do efeito Seebeck. Considerando esse efeito, assinale a opção correta.

- A** Para haver força eletromotriz térmica, os metais pertencentes ao circuito têm de ser do mesmo material.
- B** A tensão elétrica produzida em consequência do efeito Seebeck ocorre quando as junções dos condutores estão a uma mesma temperatura.
- C** O efeito Seebeck é caracterizado pelos fenômenos da difusão de portadores de carga e arrastamento fônons.
- D** Tecnicamente, efeito Seebeck é o mesmo que efeito Peltier.
- E** O princípio do efeito Seebeck é atualmente utilizado para a construção de bobinas com valores de impedância muito baixos.

Texto para as questões de 65 a 67

A concentração diária, em mg/L, de certo poluente em um lago é uma variável aleatória X cuja função de distribuição acumulada é dada pela função seguinte.

$$F(x) = \begin{cases} 0, & \text{se } x < \frac{1}{2} \\ \frac{2x-1}{9}, & \text{se } \frac{1}{2} \leq x \leq 5 \\ 1, & \text{se } x > 5 \end{cases}$$

QUESTÃO 65

Com respeito à distribuição X , é correto afirmar que

- A** a concentração média diária é superior a 5 mg/L.
- B** sua mediana é igual a 50%.
- C** a probabilidade de X ser superior a 5 mg/L é igual a 1.
- D** o desvio padrão é igual a $\frac{3\sqrt{3}}{4}$ mg/L.
- E** $F(0) = -\frac{1}{9}$.

QUESTÃO 66

A soma das probabilidades $P(X > 6) + P(X = 3) + P(X < 0)$ é igual a

- A** 0.
- B** $\frac{4}{9}$.
- C** $\frac{5}{9}$.
- D** 1.
- E** $\frac{14}{9}$.

QUESTÃO 67

Se $Y = 12X^2 - 111$, então

- A** o valor esperado de Y é superior a 5.
- B** Y é uma variável aleatória discreta.
- C** a probabilidade $P(Y > 0)$ é igual a 1.
- D** o desvio padrão de Y é igual a 144σ , em que σ é o desvio padrão de X^2 .
- E** a probabilidade $P(Y > 189)$ é inferior a 0,01.

Texto para as questões 68 e 69

O tempo de vida T de um sistema, em anos, é uma variável aleatória da forma $T = X + Y$, em que X e Y são duas variáveis aleatórias independentes cujas funções densidade de probabilidade são, respectivamente, $f(x) = \exp(-x)$ e $g(y) = \frac{1}{2} \exp\left(-\frac{y}{2}\right)$, em que $x > 0$ e $y > 0$.

RASCUNHO

QUESTÃO 68

Considerando essas informações, é correto afirmar que

- A** o valor esperado da distribuição do tempo T é inferior a 2 anos ou é superior a 4 anos.
- B** o desvio padrão da soma $X + Y$ é inferior a 2 anos.
- C** a probabilidade $P(X > 1 \text{ e } Y > 2) = 2 \exp(-1)$.
- D** $P(X < 2 \text{ ou } Y < 4) = 2 - 2 \exp(-2)$.
- E** a probabilidade condicional $P(X > 1 | Y > 2)$ é igual a $\exp(-1)$.

QUESTÃO 69

Considerando 0,14 como valor aproximado de $\exp(-2)$, é correto afirmar que $P(T > 4)$ é

- A** inferior a 0,20.
- B** superior a 0,20 e inferior a 0,40.
- C** superior a 0,40 e inferior a 0,60.
- D** superior a 0,60 e inferior a 0,80.
- E** superior a 0,80.

QUESTÃO 70

A respeito das distribuições normal padrão (Z), t de Student (S) e quiquadrado (χ^2), assinale a opção correta.

- A** A variância de S é igual a $\frac{n-2}{n}$, em que n é o parâmetro denominado grau de liberdade.
- B** A distribuição da variável aleatória $Y = 2Z + 4$ é normal com média igual a 5 e variância igual a 2.
- C** A média e a variância de uma distribuição χ^2 com 4 graus de liberdade são iguais, respectivamente, a 4 e a 2.
- D** Se Q é uma distribuição χ^2 com 20 graus de liberdade, então a razão $\frac{Z}{Q}$ segue uma distribuição t de Student com 20 graus de liberdade.
- E** O quadrado de uma variável aleatória normal padrão Z^2 tem distribuição χ^2 com 1 grau de liberdade.

Texto para as questões 71 e 72

Em certa indústria, o tempo de reação de um operário a um sinal de alerta, em segundos, segue uma distribuição normal X , com média igual a 1 e desvio padrão igual a $\frac{4}{3}$.

RASCUNHO

QUESTÃO 71

Com o auxílio da tabela da distribuição normal padrão anexa a este caderno de provas, é correto afirmar que a probabilidade $P(X < 2 \text{ segundos})$ é

- A** inferior a 0,35.
- B** superior a 0,35 e inferior a 0,50.
- C** superior a 0,50 e inferior a 0,65.
- D** superior a 0,65 e inferior a 0,80.
- E** superior a 0,80.

QUESTÃO 72

Um operário será submetido a treinamento com o seguinte objetivo: em 97,72% das vezes ou mais, seu tempo de reação a um sinal de alerta deverá se dar em menos de 3 s. Após esse treinamento, a distribuição do tempo de reação deverá ser normal, com tempo médio igual a M s e desvio padrão igual a G s. Nessa situação, com o auxílio da tabela da distribuição normal anexa a este caderno de provas, é correto inferir que o objetivo do treinamento será alcançado se M e G , em s, forem iguais, respectivamente, a

- A** 0,50 e 1,32.
- B** 0,75 e 1,20.
- C** 1,00 e 1,00.
- D** 2,50 e 0,50.
- E** 3,00 e 0,01.

QUESTÃO 73

A seguir, apresentam-se os valores de energia, em kilojoule, consumidos por nove exemplares de um tipo de lâmpada de certo fabricante, selecionados ao acaso.

360; 360; 378; 370,8; 352,8; 356,4; 360; 370,8; 363,6

O desvio padrão amostral, em watt-hora, dos valores observados na amostra está entre

- A** 0 e 1.
- B** 1 e 2.
- C** 2 e 3.
- D** 3 e 4.
- E** 4 e 5.

Texto para as questões de 74 a 77

Uma amostra aleatória de 5 exemplares de um produto retangular foi retirada para avaliações estatísticas. Para cada peça u ($u = 1, \dots, 5$), foram registrados a largura (L_u) e o comprimento (C_u), ambos em centímetros; e obtidas a área $A_u = L_u \times C_u$ e a soma $S_u = L_u + C_u$. A tabela a seguir apresenta um resumo das estatísticas encontradas.

medida	média amostral	desvio padrão amostral
largura (cm)	3	3
comprimento (cm)	2	2
área (cm ²)	7	b

QUESTÃO 74

Os valores das somas S_u , $u = 1, \dots, 5$, têm variância amostral, em cm², igual a

- A 5,0.
- B 6,5.
- C 13,0.
- D 15,5.
- E 25,0.

QUESTÃO 75

O coeficiente de correlação linear entre L_u e C_u é

- A inferior a 0,10.
- B superior a 0,10 e inferior a 0,30.
- C superior a 0,30 e inferior a 0,50.
- D superior a 0,50 e inferior a 0,70.
- E superior a 0,70.

QUESTÃO 76

Se a distribuição das larguras das peças for normal com média μ cm e desvio padrão populacional igual a 4, e considerando a tabela da distribuição normal padrão anexa a este caderno de provas, é correto afirmar que o intervalo de confiança simétrico de 97,5% para a largura média μ é

- A $3 \pm \frac{1,36}{\sqrt{5}}$ cm.
- B $3 \pm \frac{5,88}{\sqrt{5}}$ cm.
- C $3 \pm \frac{6,72}{\sqrt{5}}$ cm.
- D $3 \pm \frac{7,84}{\sqrt{4}}$ cm.
- E $3 \pm \frac{8,96}{\sqrt{5}}$ cm.

QUESTÃO 77

Com relação à medição das larguras dos produtos observados na amostra, assinale a opção correta.

- A Se a incerteza em função da resolução do instrumento de medição for igual a 0,5 cm, então a incerteza que combina a variação amostral das larguras com a incerteza devida à resolução do instrumento será superior a 3.
- B A incerteza expandida é um intervalo de 95% de confiança para a largura média do produto e, nessa situação, o valor do fator de abrangência é igual a 1,645.
- C A incerteza do tipo A é inferior a 3 cm.
- D Se a temperatura, a resolução do instrumento de medição e a deformação do produto durante o processo de medição forem fontes de variação, então as incertezas do tipo B serão estimativas das variâncias relativas a essas fontes.
- E A incerteza combinada, na sua forma usual, é a variância da soma (ou total) de todos os erros de medição.

RASCUNHO

QUESTÃO 78

Três modelos diferentes de voltímetros, identificados por I, II e III, foram utilizados para efetuar, cada um, 16 medições independentes de voltagem, em volts. As condições de avaliação foram mantidas estáveis para que os resultados pudessem ser comparados. A tabela abaixo apresenta alguns resultados do experimento.

item	voltímetro		
	I	II	III
imprecisão na leitura (erro de fundo de escala, na escala da 10 V)	3%	3%	2%
tamanho da amostra	16	16	16
média amostral	9,0 V	9,0 V	8,5 V
desvio padrão amostral	0,5 V	0,0 V	0,1 V

A partir dessas informações, assinale a opção correta.

- A Para o voltímetro I, a voltagem média observada, considerando o erro de fundo de escala, foi igual a $9,0 \pm 0,27$ V.
- B Metade das voltagens medidas pelo voltímetro II foi superior 9,0 V e a metade restante foi inferior 9,0 V.
- C Com respeito ao voltímetro III, a incerteza do tipo A foi superior a 0,03 V.
- D O desvio padrão referente ao voltímetro III é desprezível, pois seu valor é menor que o erro de fundo de escala.
- E Para o voltímetro II, a incerteza combinada é inferior à incerteza do tipo A.

Texto para as questões 79 e 80

Um sistema automatizado de coleta de dados é formado por n dispositivos que registram os eventos. Para cada k , $1 \leq k \leq n$, o número de eventos registrados por minuto (X_k) pelo k -ésimo dispositivo é uma variável aleatória que segue uma distribuição de Poisson com média igual a λ erros/min. O total de eventos registrados por minuto pelo sistema é dado pela soma $S = X_1 + X_2 + \dots + X_n$, em que X_1, X_2, \dots, X_n são independentes.

QUESTÃO 79

Considerando as informações do texto, assinale a opção correta.

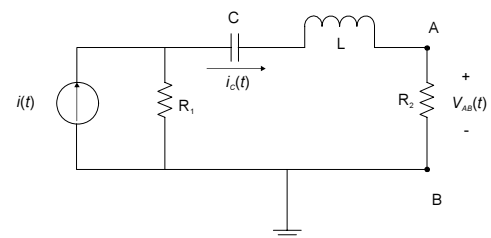
- A Assintoticamente (para n grande), a variável aleatória $\frac{S}{n} - \lambda$ segue uma distribuição normal padrão.
- B As variáveis aleatórias X_1, X_2, \dots, X_n são identicamente distribuídas.
- C O desvio padrão de X_k é igual a λ .
- D O número médio de eventos registrados por minuto pelo sistema é igual a $\lambda \sqrt{n}$.
- E A variância da soma S é igual a $\frac{\lambda}{\sqrt{n}}$.

QUESTÃO 80

Considere que a probabilidade de um dos dispositivos referidos registrar um evento de forma incorreta seja igual a p , em que $0 < p < 1$. Nesse caso, se os registros corretos ou incorretos ocorrerem de forma independente, então o número total de eventos registrados corretamente por minuto, por esse dispositivo, segue uma distribuição

- A de Poisson, com média igual a $n\lambda(1-p)$.
- B geométrica, com média igual a $\frac{n\lambda p}{1-p}$.
- C binomial negativa, com média igual a $\frac{n\lambda p}{1-p}$.
- D de Bernoulli, com média igual a $n\lambda p(1-p)$.
- E normal, com média igual a $n\lambda p$.

QUESTÃO 81

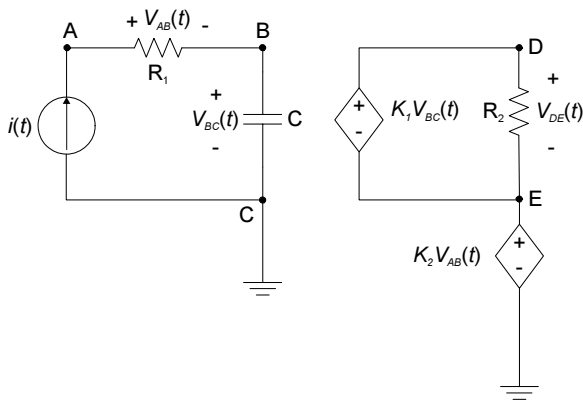


Para a modelagem de circuitos elétricos práticos, podem ser utilizados elementos básicos, além de fontes de corrente e tensão, independentes e dependentes. Considerando o circuito ilustrado na figura acima, no qual uma fonte de corrente independente excita uma rede formada por um capacitor, um indutor e dois resistores ideais, assinale a opção correta.

- A Se a fonte de corrente é senoidal, para uma frequência específica, em regime permanente senoidal, a impedância equivalente para o circuito de Norton entre os nós A e B pode ser obtida por $R_1 R_2 / (R_1 + R_2)$.
- B Na condição de máxima transferência de energia à resistência R_2 , deve-se ter $R_1 = 10R_2$, independentemente da frequência do sinal da fonte.
- C A tensão $V_{AB}(t)$ está atrasada em relação à corrente que passa pelo capacitor.
- D A corrente $i_C(t)$ é nula.
- E A impedância equivalente do circuito de Thévenin entre os nós A e B é igual a R_2 .

RASCUNHO

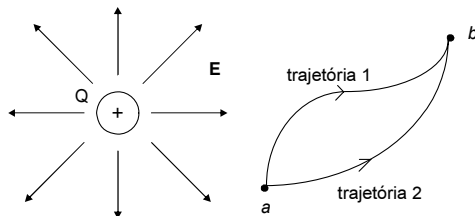
QUESTÃO 82



Os dispositivos reativos em circuitos elétricos armazenam energia e fazem que surjam defasagens entre os sinais de correntes e(ou) tensões. Considerando que, no circuito acima, em $t = 0$ s, o capacitor se encontra descarregado e que os elementos sejam ideais, assinale a opção correta.

- A A tensão entre os nós D e E, no instante $t = t_0$, em que $t_0 > 0$, $V_{DE}(t_0)$, depende apenas da corrente de excitação de entrada $i(t_0)$.
- B A tensão entre os nós E e C é nula para todo t , independentemente de $i(t)$.
- C Se $i(t)$ for um degrau de corrente, aplicado no instante $t = 0$ s, a tensão $V_{DE}(t)$ evolui conforme uma rampa para $t > 0$.
- D A tensão entre os nós D e E, $V_{DE}(t)$, depende da tensão no nó E em relação à referência (terra).
- E A tensão entre os nós A e B, $V_{AB}(t)$, depende da tensão $V_{BC}(t)$ entre os nós B e C.

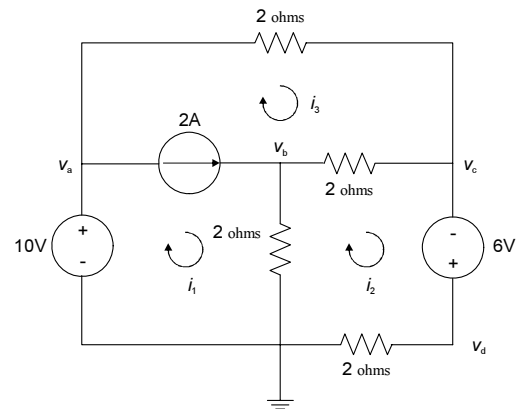
QUESTÃO 83



Considerando a figura acima, que ilustra algumas linhas de campo elétrico E gerado por uma carga pontual positiva Q , em repouso, e duas trajetórias, 1 e 2, entre os pontos a e b , assinale a opção correta.

- A Para deslocar uma carga pontual q positiva, do ponto a ao ponto b , o trabalho realizado ao longo da trajetória 1 é diferente daquele realizado ao longo da trajetória 2.
- B O potencial absoluto no ponto a corresponde ao trabalho, por unidade de carga, realizado para mover uma carga pontual q positiva do infinito a esse ponto.
- C Se os pontos a e b estiverem em distâncias diferentes em relação à carga pontual Q , esses pontos estarão sobre a mesma superfície equipotencial.
- D Se uma carga pontual positiva q for colocada na influência do campo elétrico E , essa carga se deslocará em direção da carga Q .
- E O campo elétrico gerado pela carga Q em repouso é não conservativo.

QUESTÃO 84



Considerando a figura acima, que ilustra um circuito contendo três fontes independentes, no qual estão representadas as correntes de malha i_1 , i_2 e i_3 , e as tensões de nós V_a , V_b , V_c e V_d , assinale a opção correta.

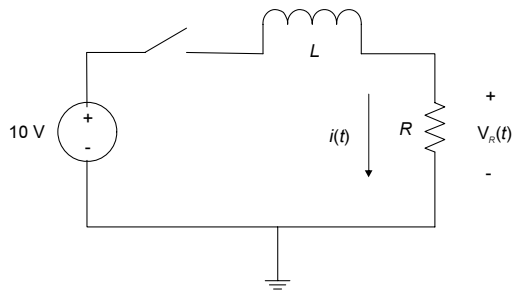
- A Aplicando-se a lei das malhas, pode-se verificar que, nesse circuito, $2(i_1 - i_2) = 10$.
- B No circuito mostrado, verifica-se que $i_1 - 3i_2 + i_3 = -3$.
- C Como existem cinco nós no circuito, é necessário, para se determinar todas as tensões, três equações linearmente independentes.
- D Para se determinar todas as correntes, é necessário pelo menos duas equações linearmente independentes, já que o circuito apresenta três correntes de malha.
- E A fonte de corrente independente não estabelece vínculo entre as correntes i_1 e i_3 .

QUESTÃO 85

As relações constitutivas entre corrente e tensão para elementos reativos em circuitos elétricos implicam em defasagens entre essas variáveis. A respeito de elementos reativos, em regime permanente senoidal, assinale a opção correta.

- A A reatância indutiva associada a um indutor diminui ao se aumentar a frequência de operação do circuito.
- B Se a frequência de operação do circuito aumenta, a reatância capacitiva associada a um capacitor também aumenta.
- C A corrente que atravessa um indutor ideal está 90° adiantada em relação à tensão entre seus terminais.
- D A associação em paralelo de um indutor e um capacitor ideal pode apresentar impedância infinita.
- E A corrente que atravessa um capacitor ideal está 45° atrasada em relação à tensão entre seus terminais.

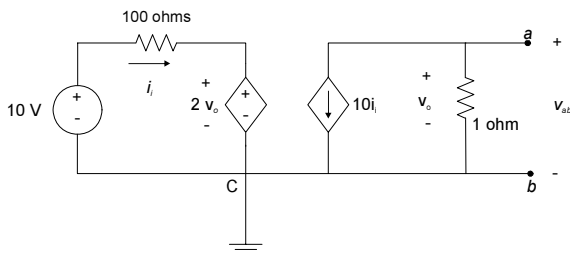
QUESTÃO 86



No circuito ilustrado na figura acima, antes de a chave ser fechada, o indutor encontra-se descarregado. Considerando que a chave seja fechada no instante $t = 0$ s, assinale a opção correta.

- A Quanto maior for o valor da indutância de L , maior será o tempo de subida da corrente $i(t)$, para $t \geq 0$ s.
- B Ao se fechar a chave, a impedância nos terminais da fonte de tensão será igual a $R + 1/(sL)$, no domínio de Laplace.
- C Para $t > 0$, o circuito em questão é caracterizado por uma equação diferencial linear ordinária de segunda ordem, devido à associação em série de dois elementos de carga (indutor e resistor).
- D Imediatamente após a chave ser fechada, a tensão sobre o resistor será igual a 10 V.
- E A energia armazenada no campo magnético do indutor será máxima imediatamente após a chave ser fechada.

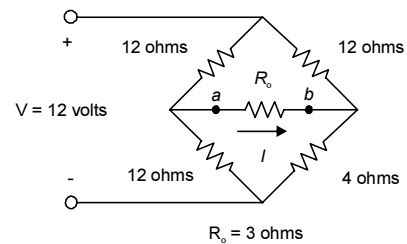
QUESTÃO 87



Um circuito elétrico envolvendo um grande número de nós e malhas pode ser simplificado determinando-se modelos equivalentes para subcircuitos presentes no mesmo. Considerando que o circuito mostrado na figura acima faça parte de um circuito maior, sendo alimentado por uma fonte de tensão contínua, assinale a opção correta, a respeito dos modelos de Thévenin e de Norton entre os nós a e b desse circuito.

- A O módulo da corrente no modelo equivalente de Norton entre os nós a e b do circuito é igual a 0,1 A.
- B A impedância equivalente no modelo de Norton entre os nós a e b do circuito é igual a 2,5 ohms.
- C O módulo da tensão equivalente no modelo de Thévenin entre os nós a e b do circuito é igual a 1,25 V.
- D A impedância equivalente no modelo de Thévenin entre os nós a e b do circuito é igual a 5 ohms.
- E Se, entre os nós a e b , for conectado um resistor de valor $30/8$ ohms, a corrente que fluirá por esse resistor será igual a 0,5 A.

QUESTÃO 88



A figura acima ilustra uma ponte resistiva, na qual foi inserida uma resistência R_0 entre os nós a e b . A corrente I , em A, que atravessa a resistência R_0 desse circuito é igual a

- A 0,25.
- B 0,5.
- C 1,0.
- D 1,5.
- E 2,0.

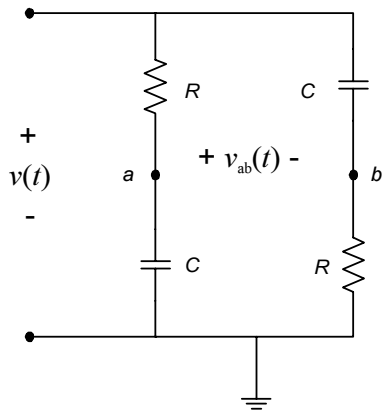
QUESTÃO 89

Em um circuito elétrico, estão associados em série dois elementos ideais, um resistor de 10Ω e um capacitor. O módulo da diferença de fase entre a corrente e a tensão nessa associação é igual a 45° , quando em regime permanente senoidal. Nessa situação, a reatância capacitiva, em Ω , apresentada pelo capacitor na frequência de operação do circuito é igual a

- A 0,01.
- B 0,10.
- C 1.
- D 10.
- E 100.

RASCUNHO

QUESTÃO 90



Se o circuito linear ilustrado na figura acima for excitado por uma tensão senoidal, $v(t)$, de amplitude 10 V, a amplitude do sinal senoidal de saída, $v_{ab}(t)$, em V, entre os nós a e b , será igual a

- A 0,5.
- B 2,5.
- C 7,5.
- D 10.
- E 15.

QUESTÃO 91

```
int operacao( int n )
{
    int t, f;
    f = 1;
    for( t=1; t <= n; t++)
        f = f * t;
    return f;
}
```

Se, na função apresentada acima, escrita em linguagem C, o argumento de entrada for igual a k , a função retorna o valor

- A k^k .
- B $k!$.
- C 1.
- D nk .
- E n .

QUESTÃO 92

O uso de um controlador lógico programável (CLP) em uma planta industrial permite substituir a atuação do homem, automatizando-se diferentes ações, com maior precisão, confiabilidade, rapidez e menor custo. A respeito de funcionalidades de CLPs, assinale a opção correta.

- A Os CLPs utilizam normalmente linguagens de programação em baixo nível, sendo a complexidade de programação uma das desvantagens no uso desse tipo de dispositivo.
- B Em um ciclo de execução de um CLP (operação normal), as atualizações das entradas e das saídas ocorrem no mesmo instante.
- C Diferente de outros tipos de equipamentos de automação, os CLPs não trabalham com sistemas supervisórios.
- D Em CLPs, a linguagem textual do tipo lista de instruções (*instruction list*) se originou das redes de Petri.
- E A linguagem Ladder de programação de CLPs procura manter as regras e símbolos tradicionais no projeto de quadros e comando.

QUESTÃO 93

PID (proporcional-integral-derivativo) é uma das técnicas usadas em sistemas automatizados para controlar variáveis de um processo. A respeito de características desse tipo de controlador, assinale a opção correta.

- A A ação proporcional não permite ajustar os pólos do sistema em malha fechada.
- B A ação derivativa tem o objetivo de degradar a resposta transitória do sistema.
- C Para se utilizar um controlador PID, é necessário ter um modelo matemático preciso do processo a ser controlado.
- D A ação integral é utilizada para corrigir erros em regime permanente, no acompanhamento de sinais.
- E Controlador PID pode ser implementado (construído) eletricamente utilizando-se apenas elementos passivos de circuito (resistor, capacitor e indutor).

RASCUNHO

QUESTÃO 94

```
#include <stdio.h>
int i;
int main(void)
{
    printf("F = ");
    scanf("%d",&i);
    switch (i)
    {
        case 0 : printf("Maca"); break;
        case 10 : printf("Abacate"); break;
        case 20 : printf("Banana"); break;
        case 30 : printf("Pera"); break;
        case 40 : printf("Uva"); break;
        default : printf("Caju");
    }
}
```

Considerando o código em linguagem C apresentado acima, assinale a opção correta.

- A** A instrução `switch` é utilizada como um laço de repetição com número definido de iterações.
- B** A função principal foi especificada para aceitar um argumento de entrada do tipo inteiro.
- C** O termo `printf` especifica uma diretiva de compilação.
- D** O termo `stdio.h` especifica um arquivo de biblioteca dinâmica de funções.
- E** A função `scanf` trabalha com um argumento de entrada, dado pelo endereço da variável a ser lida.

QUESTÃO 95

Considere que um sinal analógico, cuja componente máxima de interesse tenha frequência igual a 100 kHz, deva ser convertido para o formato digital. Nesse caso, a frequência de amostragem e a largura de banda do filtro passa-baixa, em kHz, apropriados para evitar sobreposição espectral (anti-*aliasing*) e não causar perda de informação, devem ser iguais, respectivamente, a

- A** 10 e 500.
- B** 500 e 100.
- C** 500 e 10.
- D** 700 e 1.
- E** 800 e 0,1.

QUESTÃO 96

Do ponto de vista eletrônico (*hardware*), o CLP é dotado de unidades de entrada e saída, que podem ser tanto analógicas quanto digitais. A respeito da interface entre o CLP e os processos físicos que ele controla, assinale a opção correta.

- A** O uso de módulos com saídas digitais, com acionamentos por transistores, não são recomendados quando são utilizadas fontes de corrente contínua.
- B** Módulos de saída analógica somente trabalham com sinais na forma de tensão.
- C** Os módulos de entradas digitais normalmente não trabalham com acoplamento óptico.
- D** As saídas analógicas são utilizadas para controlar dispositivos atuadores como válvulas liga-desliga, relés, solenoides etc.
- E** Os sensores digitais a serem ligados aos módulos de entradas digitais podem ser do tipo fonte (*sourcing*) ou do tipo dreno (*sinking*). A seleção do tipo de conexão a ser realizada entre os sensores e as entradas digitais depende do tipo de sensor usado.

RASCUNHO

QUESTÃO 97

Seja a equação discreta $y[kT] + ay[(k-1)T] = bx[kT]$, em que y e x são, respectivamente, variáveis de saída e de entrada de um sistema, discretas no tempo; e os parâmetros a e b são constantes reais. Essa equação pode ser o resultado da discretização de uma equação diferencial ordinária de

- A quinta ordem.
- B quarta ordem.
- C terceira ordem.
- D segunda ordem.
- E primeira ordem.

QUESTÃO 98

Considere a equação em tempo discreto de um sistema dada por $y(k) + a_1y(k-1) = b_0x(k) + b_1x(k-1)$, em que a_1 , b_0 e b_1 são constantes reais, e y e x são as sequências de saída e entrada do sistema, respectivamente. Assumindo $y(k) = x(k) = 0$ para $k < 0$, é correto inferir que a função de transferência do sistema pode ser dada pela relação

- A $\frac{Y(z)}{X(z)} = \frac{b_0z + b_1}{z + a_1}$.
- B $\frac{Y(z)}{X(z)} = \frac{b_1z + b_0}{z + a_1}$.
- C $\frac{Y(z)}{X(z)} = \frac{z + a_1}{b_0z + b_1}$.
- D $\frac{Y(z)}{X(z)} = \frac{a_1z + 1}{b_0z + b_1}$.
- E $\frac{Y(z)}{X(z)} = \frac{b_1z + b_0}{a_1z + 1}$.

RASCUNHO**QUESTÃO 99**

Sinais analógicos podem ser convertidos em sinais discretos por meio de amostragem e quantização (conversão analógica-digital). Quando os sinais discretos são processados por um DSP (*digital signal processor*), os sinais processados podem ser convertidos em sinais analógicos usando uma operação de reconstrução. Teoricamente, as amostras de determinado sinal, geradas a partir de uma frequência de amostragem que obedece ao teorema de Nyquist, ao serem convertidas em um trem de impulsos podem produzir a reconstrução do sinal analógico a partir de uma filtragem com filtro

- A passa-altas.
- B passa-baixas.
- C passa-banda.
- D rejeita banda.
- E passa-tudo.

QUESTÃO 100

Na reconstrução prática de sinais, o conversor digital-analógico normalmente utiliza um circuito segurador de ordem zero (*zero-order-hold*). Para geração do sinal analógico, utiliza-se um procedimento de interpolação no qual, durante um intervalo de tempo com duração igual ao período de amostragem do sinal discreto, para cada amostra, e até que venha a próxima amostra, o sinal de saída

- A evolui conforme uma parábola.
- B evolui conforme uma reta de inclinação não nula.
- C se mantém constante.
- D evolui senoidalmente.
- E evolui oscilando na forma de pulsos.

Distribuição normal padrão: valores de p tais que $P(0 \leq Z \leq zc) = p$.

Segunda casa decimal de zc											
		0	1	2	3	4	5	6	7	8	9
Parte inteira e primeira decimal de zc	0,0	0,0000	0,0040	0,0080	0,0120	0,0160	0,0199	0,0239	0,0279	0,0319	0,0359
	0,1	0,0398	0,0438	0,0478	0,0517	0,0557	0,0596	0,0636	0,0675	0,0714	0,0753
	0,2	0,0793	0,0832	0,0871	0,0910	0,0948	0,0987	0,1026	0,1064	0,1103	0,1141
	0,3	0,1179	0,1217	0,1255	0,1293	0,1331	0,1368	0,1406	0,1443	0,1480	0,1517
	0,4	0,1554	0,1591	0,1628	0,1664	0,1700	0,1736	0,1772	0,1808	0,1844	0,1879
	0,5	0,1915	0,1950	0,1985	0,2019	0,2054	0,2088	0,2123	0,2157	0,2190	0,2224
	0,6	0,2257	0,2291	0,2324	0,2357	0,2389	0,2422	0,2454	0,2486	0,2517	0,2549
	0,7	0,2580	0,2611	0,2642	0,2673	0,2704	0,2734	0,2764	0,2794	0,2823	0,2852
	0,8	0,2881	0,2910	0,2939	0,2967	0,2995	0,3023	0,3051	0,3078	0,3106	0,3133
	0,9	0,3159	0,3186	0,3212	0,3238	0,3264	0,3289	0,3315	0,3340	0,3365	0,3389
	1,0	0,3413	0,3438	0,3461	0,3485	0,3508	0,3531	0,3554	0,3577	0,3599	0,3621
	1,1	0,3643	0,3665	0,3686	0,3708	0,3729	0,3749	0,3770	0,3790	0,3810	0,3830
	1,2	0,3849	0,3869	0,3888	0,3907	0,3925	0,3944	0,3962	0,3980	0,3997	0,4015
	1,3	0,4032	0,4049	0,4066	0,4082	0,4099	0,4115	0,4131	0,4147	0,4162	0,4177
	1,4	0,4192	0,4207	0,4222	0,4236	0,4251	0,4265	0,4279	0,4292	0,4306	0,4319
	1,5	0,4332	0,4345	0,4357	0,4370	0,4382	0,4394	0,4406	0,4418	0,4429	0,4441
	1,6	0,4452	0,4463	0,4474	0,4484	0,4495	0,4505	0,4515	0,4525	0,4535	0,4545
	1,7	0,4554	0,4564	0,4573	0,4582	0,4591	0,4599	0,4608	0,4616	0,4625	0,4633
	1,8	0,4641	0,4649	0,4656	0,4664	0,4671	0,4678	0,4686	0,4693	0,4699	0,4706
	1,9	0,4713	0,4719	0,4726	0,4732	0,4738	0,4744	0,4750	0,4756	0,4761	0,4767
	2,0	0,4772	0,4778	0,4783	0,4788	0,4793	0,4798	0,4803	0,4808	0,4812	0,4817
	2,1	0,4821	0,4826	0,4830	0,4834	0,4838	0,4842	0,4846	0,4850	0,4854	0,4857
	2,2	0,4861	0,4864	0,4868	0,4871	0,4875	0,4878	0,4881	0,4884	0,4887	0,4890
	2,3	0,4893	0,4896	0,4898	0,4901	0,4904	0,4906	0,4909	0,4911	0,4913	0,4916
	2,4	0,4918	0,4920	0,4922	0,4925	0,4927	0,4929	0,4931	0,4932	0,4934	0,4936
	2,5	0,4938	0,4940	0,4941	0,4943	0,4945	0,4946	0,4948	0,4949	0,4951	0,4952
	2,6	0,4953	0,4955	0,4956	0,4957	0,4959	0,4960	0,4961	0,4962	0,4963	0,4964
	2,7	0,4965	0,4966	0,4967	0,4968	0,4969	0,4970	0,4971	0,4972	0,4973	0,4974
	2,8	0,4974	0,4975	0,4976	0,4977	0,4977	0,4978	0,4979	0,4979	0,4980	0,4981
	2,9	0,4981	0,4982	0,4982	0,4983	0,4984	0,4984	0,4985	0,4985	0,4986	0,4986
	3,0	0,4987	0,4987	0,4987	0,4988	0,4988	0,4989	0,4989	0,4989	0,4990	0,4990

PROVA DISCURSIVA

- Nesta prova, faça o que se pede, usando os espaços para rascunho indicados no presente caderno. Em seguida, transcreva os textos para o **CADERNO DE TEXTOS DEFINITIVOS DA PROVA DISCURSIVA**, nos locais apropriados, pois **não serão avaliados fragmentos de texto escritos em locais indevidos**.
- Em cada questão, qualquer fragmento de texto além da extensão máxima de **trinta** linhas será desconsiderado. Será desconsiderado também o texto que não for escrito na **folha de texto definitivo** correspondente.
- No **caderno de textos definitivos**, identifique-se apenas no cabeçalho da primeira página, pois **não será avaliado** texto que tenha qualquer assinatura ou marca identificadora fora do local apropriado.

QUESTÃO 1

Campos elétrico e magnético são produzidos por diversos equipamentos; exemplo típico são os campos produzidos pela corrente elétrica em linhas de transmissão de energia em alta tensão. Os técnicos que realizam ensaios em equipamentos de sistemas que trabalham com elevadas tensões ou correntes ficam sujeitos a campos elétrico e magnético intensos. Nesses casos, medidas preventivas devem ser implementadas para proteger a pessoa que ficará exposta a tais campos.

Considerando que o texto acima tem caráter unicamente motivador, redija um texto dissertativo acerca do efeito sobre o corpo humano da exposição a campos elétrico e magnético. Ao elaborar seu texto, aborde, necessariamente, os seguintes aspectos:

- ▶ efeitos diretos da exposição do corpo humano a campos elétrico e magnético;
- ▶ efeitos indiretos da exposição do corpo humano a campos elétrico e magnético;
- ▶ efeitos por contato com objetos metálicos e o impacto das correntes elétricas no corpo humano.

RASCUNHO – QUESTÃO 1

1	
2	
3	
4	
5	
6	
7	
8	
9	
10	
11	
12	
13	
14	
15	
16	
17	
18	
19	
20	
21	
22	
23	
24	
25	
26	
27	
28	
29	
30	

QUESTÃO 2

Técnicas para o controle de interferência eletromagnética na instalação e na manutenção de sistemas eletrônicos em ambientes de alta tensão são importantes, sobretudo porque nesses ambientes a necessidade da medição de grandezas elétricas, como tensões, correntes e potência, torna-se fundamental para monitoramento do sistema elétrico. Os efeitos e as consequências das diferentes classes de fenômenos eletromagnéticos em sistemas eletrônicos estão diretamente relacionados às funções desempenhadas por um sistema de controle específico e aos processos envolvidos.

Para se eliminar problemas de interferência nos circuitos de medição, é preciso, inicialmente, identificar a fonte de perturbação, o mecanismo associado e o receptor (o circuito que está sendo afetado). Finalmente, é possível avaliar e solucionar o problema trabalhando-se em um ou mais desses componentes com o objetivo de se reduzir o ruído.

Considerando que o texto acima tem caráter unicamente motivador, redija um texto dissertativo acerca da interferência eletromagnética em circuitos de medição. Ao elaborar seu texto, aborde, necessariamente, os seguintes aspectos:

- ▶ influência da elevação do potencial de terra e medidas corretivas para contornar esse problema;
- ▶ efeito de acoplamentos elétricos e técnicas para redução dos mecanismos de acoplamento no problema relativo a interferência eletromagnética.
- ▶ outras duas fontes de interferência (sem contar a elevação do potencial de terra e o acoplamento elétrico) e suas características.

RASCUNHO – QUESTÃO 2

1	
2	
3	
4	
5	
6	
7	
8	
9	
10	
11	
12	
13	
14	
15	
16	
17	
18	
19	
20	
21	
22	
23	
24	
25	
26	
27	
28	
29	
30	

