



24 de Janeiro de 2010

CARGO Nº 14

ANALISTA DE SISTEMAS JÚNIOR

Atuação: Sistemas Elétricos

N.º DO CARTÃO

NOME (LETRA DE FORMA)

ASSINATURA

INFORMAÇÕES / INSTRUÇÕES:

1. Verifique se a prova está completa: questões de números 1 a 50 e 1 redação.
2. A compreensão e a interpretação das questões constituem parte integrante da prova, razão pela qual os fiscais não poderão interferir.
3. Preenchimento do **Cartão-Resposta**:
 - Preencher para cada questão apenas uma resposta
 - Preencher totalmente o espaço correspondente, conforme o modelo:
 - Usar caneta esferográfica, escrita normal, tinta azul ou preta
 - Para qualquer outra forma de preenchimento, a leitora anulará a questão

**O CARTÃO-RESPOSTA É PERSONALIZADO.
NÃO PODE SER SUBSTITUÍDO, NEM CONTER RASURAS.**

Duração total da prova: 4 horas e 30 minutos

----- ✂
Anote o seu gabarito.

1.	2.	3.	4.	5.	6.	7.	8.	9.	10.
11.	12.	13.	14.	15.	16.	17.	18.	19.	20.
21.	22.	23.	24.	25.	26.	27.	28.	29.	30.
31.	32.	33.	34.	35.	36.	37.	38.	39.	40.
41.	42.	43.	44.	45.	46.	47.	48.	49.	50.



EM BRANCO



CONHECIMENTOS ESPECÍFICOS E GERAIS

1. Considere que um determinado programador esteja desenvolvendo um programa em linguagem C. Neste programa, ele precisa organizar os dados de um conjunto de funcionários. Para tanto, ele criou a seguinte estrutura:

```
struct Func {
    int matricula;
    No *prox;
};
Func *funcionario;
```

Considerando essa declaração, observe o seguinte trecho do código:

```
Func *func1 = new Func;
XX = 1000;
YY = funcionario;
funcionario = ZZ;
```

Supondo que esse trecho se refira à inserção do primeiro funcionário, cuja matrícula é 1000, assinale a alternativa referente ao que deveria ser colocado no lugar de XX, YY e ZZ respectivamente:

- A) `func1->matricula ; func1->prox ; func1`
B) `func1->prox ; func1 ; func1->prox`
C) `func1 ; func1->prox ; func1`
D) `func1-> matricula ; func1 ; func1->prox.matricula`
E) `func1-> matricula; func1->*prox.matricula ; func1`

2. O trecho a seguir foi retirado de um programa escrito em linguagem C. Ele apresenta a implementação da função *calculo*.

```
int calculo(int x)
{
    if (x >= 10)
        return 1+calculo(x+1);
    else
        return 1;
}
```

A respeito dessa função, avalie as afirmações abaixo:

- I. A implementação proposta está incorreta, uma vez que não segue a sintaxe e a semântica da linguagem C
II. $f(10) = 14$
III. $f(-2) = 1$
IV. O programa só produz resultado para valores de $x < 10$

As afirmações **VERDADEIRAS** são:

- A) Apenas II.
B) II e III.
C) III e IV.
D) II, III e IV.
E) Apenas I.

3. Considere o trecho a seguir retirado de um programa escrito em linguagem C:

```
...
int MAT1[3][3]={-1,0,2,45,6,89,46,32,-9};
int MAT2[3][3], MAT3[3][3];
int i,j;
for(i=0;i<3;i++)
{
    for(j=0;j<3;j++)
    {
        MAT2[i][j]=5-MAT1[i][j];
        MAT3[i][j]=MAT2[i][j]*2;
    }
}
...
```

De acordo com o código acima, julgue as afirmações mostradas a seguir:

- I. O cálculo $MAT1[1][1]+MAT2[2][2]$ produz como resultado valor um ponto flutuante 20.
II. A posição $MAT2[0][2]$ da matriz em questão possui o valor inteiro 3.
III. O cálculo $MAT3[2][1]+5+MAT2[1][2]$ produz como resultado valor inteiro -133.
IV. A posição $MAT1[3][3]$ da matriz em questão possui o valor inteiro -9.

Assim, é **CORRETO** afirmar:

- A) Apenas o item III está certo.
B) Apenas os itens I e II estão certos.
C) Apenas os itens II e III estão certos.
D) Apenas os itens I e IV estão certos.
E) Apenas os itens I, II e III estão certos.

4. O Sistema Operacional *Linux*, como um sistema operacional moderno, apresenta o recurso da preempção no contexto da execução de processos.

Das alternativas abaixo, indique aquela que melhor descreve o conceito de preempção.



- A) A preempção permite que uma tarefa seja parada para dar lugar à execução de outra.
- B) A preempção permite que os sistemas operacionais modernos contornem situações de conflito geradas pelo acesso concorrente envolvendo recursos compartilhados.
- C) A preempção é utilizada para a realização de chamadas às funções do kernel.
- D) A preempção permite uma utilização mais eficiente da memória do sistema computacional, pois através dela é possível carregar dados apenas quando eles são necessários para a execução de um determinado procedimento.
- E) A preempção é utilizada para a notificação de eventos causados pela operação do processador.
5. O *Linux* vem ganhando espaço entre usuários *Desktop*, deixando de ser apenas como um sistema operacional destinado para ambientes, servidores e *workstations*. A respeito do *Linux*, analise as assertivas abaixo.
- I. Apesar desse aumento do uso do *Linux*, em função das facilidades de instalação que a maioria das distribuições atuais fornecem, uma das dificuldades ainda remanescentes ocorre quando uma máquina já possui instalado outro sistema operacional. Neste caso, para instalar o *Linux*, sempre é necessário apagar todos os dados existentes no disco inteiro através da formatação para poder criar um ambiente adequado para realizar sua instalação do *Linux*.
- II. Um dos sistemas de arquivos do *Linux* mais difundidos, o EXT3, utiliza um mecanismo avançado, a lista encadeada, para organizar os blocos que compõem um dado arquivo mantido pelo sistema.
- III. O *Linux*, tipicamente, mantém duas escalas de prioridades para coordenar a execução de tarefas. Nesse caso, para as tarefas interativas, uma tarefa com prioridade -10 recebe mais priorização do *Linux* do que uma tarefa com valor +10.
- IV. Em um dado arquivo com a sequência de permissões **r--r--rwx** seria autorizada a edição/atualização por seu proprietário e por outros usuários, mas não seria permitido que seu proprietário o executasse.

Assim, é **CORRETO** afirmar:

- A) Apenas os itens I, II e III estão certos.
- B) Apenas os itens II e III estão certos.
- C) Apenas os itens II e IV estão certos.
- D) Apenas os itens I, III e IV estão certos.
- E) Apenas o III está certo.

6. Um dos principais objetivos da UML é fornecer uma linguagem de descrição utilizada para modelar aplicações. Ela oferece uma rica série de diagramas utilizados para capturar e modelar diferentes aspectos de aplicações. A respeito desses diagramas é **INCORRETO** afirmar:

- A) O Diagrama de Estados mostra o detalhamento de um fluxo de dados para um caso de uso específico, inclusive indicando uma sequência de mensagens na ordem em que elas ocorrem ao longo do tempo.
- B) O Diagrama de Caso de Uso é usado para auxiliar a visualização das funcionalidades de um sistema, tipicamente mostrando como ele se relaciona com entidades externas.
- C) O Diagrama de Classes pode ser utilizado para mostrar como as diferentes entidades que compõem um sistema, como, por exemplo, produtos, clientes etc. se relacionam.
- D) O Diagrama de Componentes fornece uma visão física do sistema, inclusive podendo indicar a dependência do sistema em questão de outros componentes externos.
- E) O Diagrama de Pacotes pode ser visto como um diagrama de módulos do sistema, indicando agrupamentos lógicos que podem ser utilizados para organizar classes, por exemplo.

7. Considere as afirmações abaixo que dizem respeito à Orientação a Objetos:

- I. Um objeto é sempre instância de uma classe que define os seus atributos e métodos.
- II. Os atributos de um objeto indicam o seu comportamento enquanto os seus métodos indicam seu estado interno.
- III. A herança múltipla foi abolida por completo das linguagens de programação pela dificuldade de implementação inerente e, principalmente, porque as linguagens de programação modernas fornecem recursos adicionais que dispensam o uso desse paradigma de programação.
- IV. Objetos interagem, tipicamente, por meio de mensagens invocadas via métodos.

As **VERDADEIRAS** são:

- A) I, III e IV.
- B) I e II.
- C) II, III e IV.
- D) I e IV.
- E) II e III.



8. Uma das atividades tipicamente empregadas no desenvolvimento de sistemas é a modelagem de dados. Nesse contexto, o Modelo Entidade-Relacionamento (MER) é um recurso muito útil para implementar essa modelagem. A respeito do MER, é **CORRETO** afirmar:

- A) Ele permite uma descrição detalhada dos dados a serem mantidos pelo sistema, fornecendo, inclusive, informações a respeito da tecnologia subjacente utilizada para armazenar os dados.
- B) O autorrelacionamento permite que seja especificado um relacionamento envolvendo uma única entidade descrita pelo MER.
- C) Além dos atributos das entidades e de seus relacionamentos, o MER permite visualizar a sequência de mensagens enviadas entre as entidades descritas no modelo.
- D) A especificação de um atributo composto como chave é proibida no MER, pois viola o princípio da unicidade.
- E) Os relacionamentos entre entidades descritas no MER são tipicamente especificados em termos de cardinalidades mínimas e máximas, sendo que a cardinalidade mínima permitida é 1.

9. O processo de normalização de banco de dados é implementado por meio de uma série de passos normalmente conhecido como Formas Normais. Tipicamente, as formas normais referenciadas no processo de normalização são 3: 1FN, 2FN e 3FN. Nesse caso, é **CORRETO** afirmar:

- A) É possível considerar uma tabela aderente à 3FN que não esteja aderente às formas normais 1FN e 2FN.
- B) É possível considerar uma tabela aderente à 3FN que não esteja aderente à 1FN.
- C) É possível considerar uma tabela aderente à 3FN que não esteja aderente à 2FN.
- D) Toda tabela que possui como chave um atributo simples é sempre aderente à 2FN.
- E) Tabelas com chaves formadas por atributos compostos estão sempre aderentes às formas normais 1FN, 2FN e 3FN.

10. A maioria dos sistemas gerenciadores de banco de dados relacionais modernos suporta transações. Uma transação pode ser vista como uma sequência de operações executadas de acordo com uma série de propriedades. Neste contexto, a melhor definição para a propriedade da *Consistência* é:

- A) Todas as operações em uma transação devem ser completadas, caso contrário a transação deve ser abortada.
- B) Os dados usados em uma transação não devem ser usados por uma segunda transação até que ocorra a finalização da primeira.
- C) Todas as modificações efetuadas por uma transação devem ser feitas de forma permanente mesmo em caso de falhas ocorridas após sua finalização.
- D) Se uma operação falhar durante uma transação, deve ser executado o comando *commit previous*.
- E) Os dados em uma transação não podem violar as regras de integridade definidas.

11. A linguagem SQL se constitui como um importante instrumento para operações em banco de dados. Em sua definição, ela apresenta subconjuntos de elementos classificados de acordo com a sua utilização. Nesse contexto, selecione a única alternativa abaixo que compõe um conjunto válido com elementos que pertencem à DML (Linguagem de Manipulação dos Dados) ou à DDL (Linguagem de Definição de Dados):

- A) CREATE, DROP, ALTER, INSERT
- B) DROP, INSERT, SELECT, ALTER
- C) ALTER, GRANT, DELETE, INSERT
- D) DELETE, INSERT, COMMIT, UPDATE
- E) INSERT, ALTER, DELETE, ROLLBACK

12. Dado o programa em *Java* mostrado abaixo, suponha que seja necessário submeter a seguinte sequência de números: 50, -10, 200, -50, 10, -200 e 100, como entrada desse programa, nesta ordem. Assim, para a tentativa de inserção desta sequência, indique a alternativa abaixo que mostra o resultado esperado para a variável soma ao final da execução do código.

```
import java.util.Scanner;
public class somador {
    public static void main(String[] args)
    {
        int numero;
        byte contador;
        long soma;
        Scanner scan;
        scan = new Scanner(System.in);
        contador = 0;
        soma = 1;

        while(contador <= 3)
        {
            numero = scan.nextInt();
            if(numero >= 0)
            {
                contador++;
                soma = soma + 2;
            }
        }
    }
}
```



- A) 100
- B) 360
- C) 7
- D) 9**
- E) 5

13. Analise o programa em *Java* mostrado abaixo:

```
public class funcao {
    public static void main(String[] args) {
        String s = "Copel";
        char[] v;
        char aux;
        int j;

        v = s.toCharArray();
        for (j=0; j<v.length; j++) {
            if (j%2!=0) {
                v[j] = v[j-1];
                aux = v[j];
                v[j-1] = aux;
            }
        }
        for (j=0; j<v.length; j++) {
            System.out.print(" " + v[j]);
        }
    }
}
```

Indique qual das alternativas abaixo apresenta a mensagem correta a ser mostrada na tela do usuário.

- A) I C p o C
- B) C o p C l
- C) C C p p l**
- D) p o C e l
- E) C C e l p

14. As exceções em *Java* representam um recurso poderoso quando se almeja o desenvolvimento de aplicações robustas. A maior parte disso é decorrente da possibilidade de capturar e tratar eventos gerados durante a execução de aplicações. A respeito do uso de exceções em *Java*, analise o trecho abaixo que mostra a implementação do método *testeExc*.

```
public static void testeExc(File file) {
    RandomAccessFile input = null;
    String line = null;

    try {
        input = new RandomAccessFile(file, "r");
        while ((line = input.readLine()) != null) {
            System.out.println(line);
        }
        return;
    }
    catch(FileNotFoundException fnf) {
        System.err.format("File: %s not found%n", file);
    }
    catch(IOException e) {
        System.err.println(e.toString());
    }
    catch (ArrayIndexOutOfBoundsException e)
    {
        System.out.println ("erro!");
    }
    finally {
        if (input != null) {
            try {
                input.close();
            }
            catch(IOException io) {
            }
        }
    }
}
```

Fonte: Baseado no código obtido em <http://java.sun.com>.

Indique, das alternativas abaixo, qual delas apresenta uma afirmação **CORRETA** sobre o código acima.

- A) A exceção *ArrayIndexOutOfBoundsException* é desnecessária para o código mostrado.**
- B) O uso de exceções está incorreto, uma vez que deve existir apenas um *catch{}* para cada *try{}*
- C) O bloco de código contido no *finally{}* está errado, uma vez que não pode existir um novo *try{}-catch{}* dentro dele.
- D) A exceção *IOException* nunca será chamada no trecho mostrado.
- E) A variável *input* dentro do bloco *try{}-catch{}* do *finally{}* está fora do escopo permitido para seu uso.

15. Em programação concorrente, há, basicamente, duas unidades de execução. A primeira, o processo, é uma unidade de execução completa, possuindo áreas e recursos alocados de modo exclusivo. A segunda, chamada de *thread*, é conhecida como processo leve, requerendo menos recursos que os processos para sua execução. Nesse contexto, indique qual alternativa abaixo apresenta uma afirmação **CORRETA** a respeito da programação concorrente em *Java*.



- A) O uso de *threads* em *Java* foi possível apenas após o advento das máquinas com vários processadores ou com vários núcleos de processamento, sem os quais não havia a possibilidade da utilização de *threads* em *Java*.
- B) O ambiente *Java Virtual Machine* automaticamente realiza o processo de coordenação do acesso a dados compartilhados em um programa concorrente, permitindo que duas ou mais *threads* acessem simultaneamente esses dados sem a perda da consistência, ou seja, sem que uma *thread* interfira no ambiente de execução da outra.
- C) Um dos problemas decorridos do uso de *threads* é o consumo contínuo de recursos, pois a *thread* é permanentemente executada até o seu término, sem que haja a possibilidade de o programador dar uma pausa para posterior retomada de sua execução.
- D) O ambiente *Java Virtual Machine* automaticamente realiza o processo de coordenação do acesso a dados compartilhados em um programa concorrente, evitando que uma *thread* cause o bloqueio de outra ou atrase de modo demasiado o acesso de outra a dados compartilhados, mesmo que se tenha usado exclusão mútua no acesso.
- E) É possível uma *thread* enviar um sinal de interrupção a outra indicando, por exemplo, que um evento.

16. Considere o trecho abaixo extraído de um programa em *Java*.

```
.....  
.....  
  
File arq = new File(XXX);  
  
BufferedReader DataInput = new BufferedReader(new FileReader(arq));  
  
FileWriter arq1 = new FileWriter("latest.tmp");  
  
while (true) {  
    String var = DataInput.readLine();  
    if (var == null) break;  
    all++;  
    if (var.startsWith(YYY)) {  
        System.out.println(var);  
        arq1.write(var + "\n");  
        contador ++;  
    }  
}  
  
.....  
.....
```

Indique, das alternativas abaixo, qual delas apresenta uma afirmação **CORRETA** sobre o código acima.

- A) A chamada da classe para criação do objeto "arq1" está incorreta, uma vez que deveria ter sido utilizada a classe *FILE* antes, assim como foi feito no caso do objeto "arq".
- B) O programa conta quantas linhas existem no arquivo "latest.tmp"
- C) O programa realiza a verificação de linhas de um arquivo para copiar aquelas que atendem a um determinado padrão para um novo arquivo.
- D) Na verdade, o programa não será executado em hipótese alguma, uma vez que o comando *break* forçará sua interrupção qualquer que seja o conteúdo dos arquivos citados.
- E) O objeto *DataInput* fornece ao programa o método *readLine()*, o qual permite a leitura linha a linha de um arquivo. Contudo, neste exemplo, ele foi usado de modo indevido, pois não foi indicado em sua chamada, como parâmetro, o arquivo "alvo do acesso".

17. Atende para o programa em *Java* mostrado abaixo:

```
import java.util.*;  
  
public class colecao {  
    public static void main(String[] args) {  
        Map<String,Integer> m =new HashMap<String, Integer>();  
  
        for (String a : args) {  
            Integer xx = m.get(a);  
            m.put(a, (xx == null) ? 1 : xx + 1);  
        }  
  
        System.out.println(m);  
    }  
}
```

Considere que o programa acima tenha sido chamado conforme linha de comando mostrada a seguir:

```
c:\java>java colecao 1 5 10 1 5 10 1 5 1
```

Indique, das alternativas abaixo, qual apresenta de modo **CORRETO** o valor a ser mostrado na tela do usuário pela variável *m*.

- A) {4=10, 2=1, 3=5}
- B) {10=3, 1=4, 5=2}
- C) {10=2, 1=3, 5=4}
- D) {10=2, 1=4, 5=3}
- E) {4=10, 3=1, 2=5}



18. A plataforma *Java* fornece uma série de tecnologias visando a dar o suporte para o desenvolvimento de aplicações a uma vasta gama de cenários de operação. Um dos principais exemplos desse conjunto de tecnologias é a plataforma *JAVA EE*. Sobre essa plataforma, indique qual das alternativas abaixo apresenta a afirmação **CORRETA**.

A) Essa plataforma permite a integração de aplicações com sistemas legados, inclusive permitindo o desenvolvimento baseado em multicamadas e sistemas distribuídos.

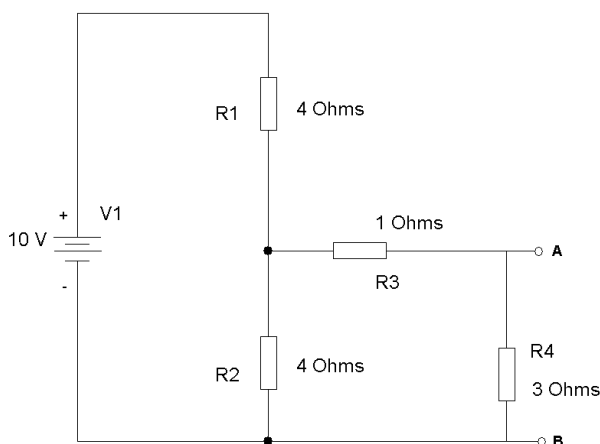
B) Essa plataforma foi projetada para dar o suporte ao desenvolvimento de aplicações em dispositivos móveis e sistemas embarcados, fornecendo um rico e extenso conjunto de classes especializadas para este ambiente.

C) Uma das principais vantagens da plataforma *JAVA EE* é o fato de dispensar o uso do *JAVA Standard Edition*, uma vez que ela define suas próprias classes e objetos compatíveis com o ambiente de operação para o qual ela foi projetada.

D) Apesar das facilidades disponibilizadas ao programador, essa plataforma continua apresentando uma dificuldade: a necessidade da instalação do Servidor de Aplicação da SUN, uma vez que esse é o único ambiente compatível com o *JAVA EE*.

E) Entre os principais recursos oferecidos pela plataforma *JAVA EE*, está a API conhecida como *Java Message Service (JMS)*. Através dela, é possível criar transações distribuídas envolvendo diversas fontes de dados.

19. O equivalente de *Thevenin* dos pontos A e B do circuito mostrado abaixo é representado por:



A) Uma fonte de corrente de 2 A em paralelo com um resistor de 2 Ohms.

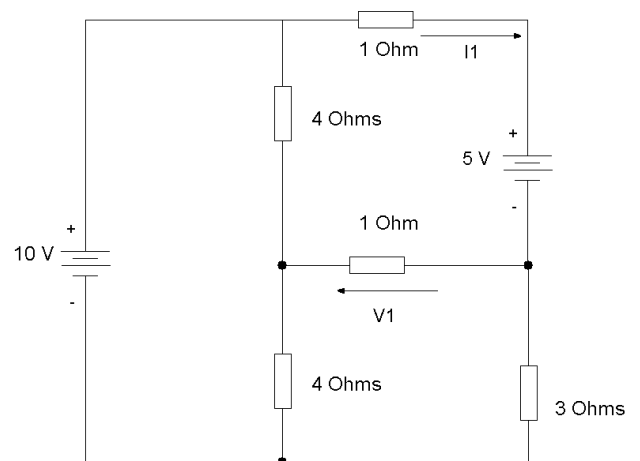
B) Uma fonte de tensão de 2,5 V em série com um resistor de 1,5 Ohms.

C) Uma fonte de tensão de 3,33 V em série com um resistor de 2 Ohms.

D) Uma fonte de tensão de 3,33 V em série com um resistor de 1,5 Ohms.

E) Um resistor de 2 Ohms em paralelo com uma fonte de corrente de 1,25 A.

20. O valor da corrente I_1 e da queda de potencial V_1 no circuito abaixo é:



A) $I_1 = -1$ A e $V_1 = 0,33$ V

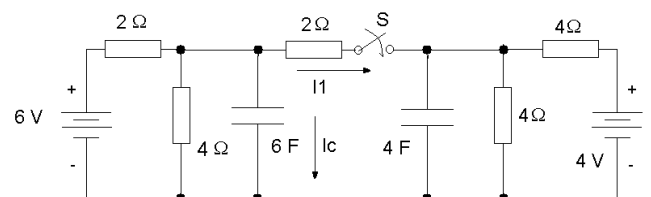
B) $I_1 = 1,33$ A e $V_1 = -1$ V

C) $I_1 = -1,33$ A e $V_1 = 1$ V

D) $I_1 = 0,33$ A e $V_1 = -0,33$ V

E) $I_1 = 1$ A e $V_1 = -0,33$ V

21. No circuito abaixo, após um tempo longo o suficiente para que as tensões e correntes se estabilizem, a chave S é fechada. Imediatamente após o fechamento da chave, o valor de I_1 e I_2 é de:



A) $I_1 = 1$ A e $I_2 = -1$ A

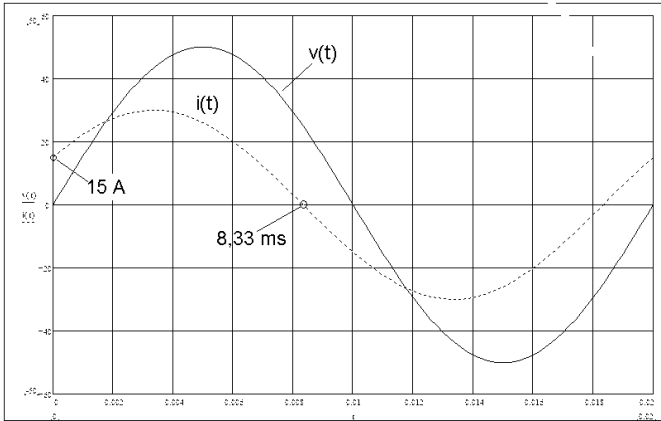
B) $I_1 = -1$ A e $I_2 = 1$ A

C) $I_1 = -2$ A e $I_2 = 2$ A

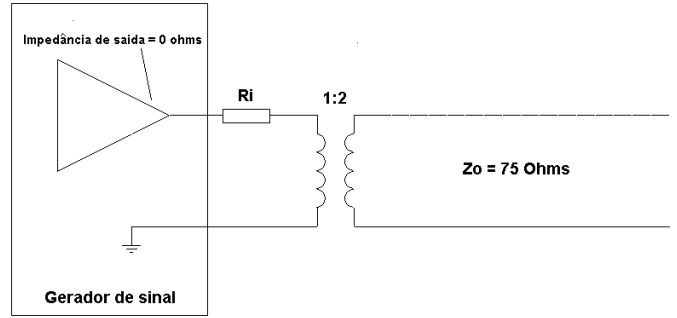
D) $I_1 = -1$ A e $I_2 = 2$ A

E) $I_1 = -2$ A e $I_2 = 1$ A

22. Uma carga elétrica apresenta as formas de onda de tensão e de corrente mostradas abaixo. Baseados nessas formas de onda, e sabendo que a frequência dos sinais é de 50 Hz e que valor de pico de tensão é de 50 V e do pico de corrente é de 30 A, podemos afirmar que:



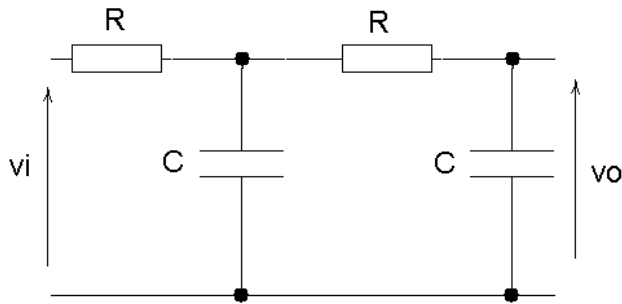
- A) A potência ativa é de 375 W, e a carga apresenta característica indutiva.
 - B) A potência ativa é de 649,5 W, e a carga apresenta característica indutiva.
 - C) A potência ativa é de 375 W, e a carga apresenta característica capacitiva.
 - D) A potência ativa é de 649,5 W, e a carga apresenta característica capacitiva.**
 - E) A potência ativa é de 750 W, e a carga apresenta característica puramente resistiva.
23. Deseja-se corrigir o fator de potência (para 1) de uma carga que apresenta uma corrente circulando igual a $14,142 \cdot \sin(\omega t - \pi/4)$ [A], para uma tensão aplicada de $100 \cdot \sin(\omega t)$ [V]. Sabendo que a frequência angular dos sinais é de 100 rad/s, a correção a ser feita é:
- A) Inserir um indutor de 100 mH em paralelo com a carga.
 - B) Inserir um capacitor de 1 mF em série com a carga.
 - C) Inserir um indutor de 100 mH em série com a carga.
 - D) Inserir um capacitor de 1,41 mF em paralelo com a carga.
 - E) Inserir um capacitor de 1 mF em paralelo com a carga.**
24. Um cabo coaxial de 75 Ohms deve ser ligado, através de um transformador, a um circuito integrado (gerador de sinal), como mostrado na figura. Esse transformador apresenta uma relação de espiras de 1 para 2. Deseja-se que a impedância vista pelo cabo seja de 75 Ohms (casamento de impedância). Assim, qual o valor de R_i para atender a esse requisito?



- A) $R_i = 18,75$ Ohms**
 - B) $R_i = 75$ Ohms
 - C) $R_i = 150$ Ohms
 - D) $R_i = 37,5$ Ohms
 - E) $R_i = 300$ Ohms
25. Um transformador de energia elétrica deve maximizar a transferência de energia entre os enrolamentos minimizando as perdas. Isso pode ser obtido:
- I. Utilizando-se núcleo de alta permeabilidade magnética.
 - II. Utilizando-se núcleo laminado, para reduzir as correntes de *Focault*.
 - III. Utilizando-se condutores de ouro que conduzem melhor que o cobre.
- A) As afirmativas II e III são verdadeiras.
 - B) As afirmativas I e II são verdadeiras.**
 - C) Somente a afirmativa I é verdadeira.
 - D) Somente a afirmativa III é verdadeira.
 - E) Todas as afirmativas são verdadeiras.
26. Determine o valor do quadripolo de admitâncias equivalente ao circuito mostrado abaixo (y_{11} , y_{12} , y_{21} e y_{22}).
-
- A) $y_{11} = 0,25$ S; $y_{12} = 0,2$ S; $y_{21} = 0,2$ S; $y_{22} = 0,1$ S
 - B) $y_{11} = 0,25$ S; $y_{12} = -0,2$ S; $y_{21} = -0,2$ S; $y_{22} = 0,1$ S
 - C) $y_{11} = 0,45$ S; $y_{12} = 0,2$ S; $y_{21} = 0,2$ S; $y_{22} = 0,3$ S
 - D) $y_{11} = 0,45$ S; $y_{12} = -0,3$ S; $y_{21} = -0,3$ S; $y_{22} = 0,2$ S
 - E) $y_{11} = 0,45$ S; $y_{12} = -0,2$ S; $y_{21} = -0,2$ S; $y_{22} = 0,3$ S**



27. Determine a função de transferência do circuito abaixo em função da frequência, $H(s) = v_o(s)/v_i(s)$.



A) $H(s) = \frac{1}{(R.C.s)^2 + 2.R.C.s + 1}$

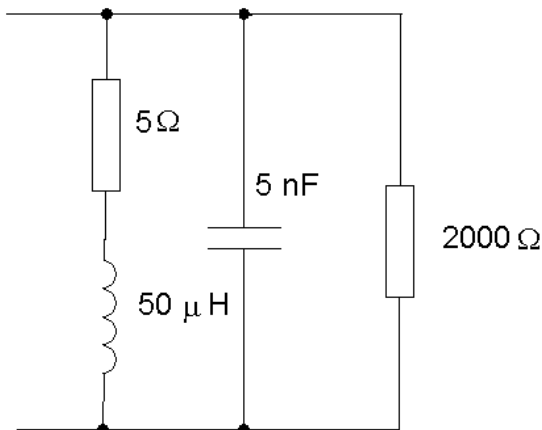
B) $H(s) = \frac{1}{(R.C.s)^2 + 3.R.C.s + 1}$

C) $H(s) = \left(\frac{1}{1+R.C.s}\right) \cdot \left(\frac{1}{1+R.C.s}\right)$

D) $H(s) = \left(\frac{R.C}{1+R.C.s}\right) \cdot \left(\frac{1}{1+R.C.s}\right)$

E) $H(s) = \left(\frac{1}{1+R.C.s}\right) \cdot \left(\frac{1}{C.s}\right)$

28. O circuito mostrado abaixo é um circuito ressonante paralelo com um indutor representado por um indutor ideal e sua resistência de perdas. Sobre ele, é **CORRETO** afirmar:



A) A frequência de ressonância é aproximadamente 640 kHz, e o valor de Q do circuito é de aproximadamente 20.

B) A frequência de ressonância é aproximadamente 320 kHz, e o valor de Q do circuito é de aproximadamente 20.

C) A frequência de ressonância é aproximadamente 320 kHz, e o valor de Q do circuito é de aproximadamente 10.

D) A frequência de ressonância é aproximadamente 640 kHz, e o valor de Q do circuito é de aproximadamente 10.

E) A frequência de ressonância é aproximadamente 32 kHz, e o valor de Q do circuito é de aproximadamente 20.

29. Pelo teorema *Fourier*, uma função periódica $f(t)$ pode ser representada por uma série infinita de termos senoidais e/ou cossenoidais. como na expressão a

$$f(t) = a_0 + \sum_{n=1}^{\infty} (a_n \cdot \cos(n \cdot \omega_0 \cdot t) + b_n \cdot \sin(n \cdot \omega_0 \cdot t))$$

I. Funções periódicas com valor médio nulo apresentam a_0 nulo.

II. Funções com simetria par, ou seja, com $f(t) = f(-t)$ apresentam a_n nulo.

III. Funções com simetria ímpar, ou seja, $f(t) = -f(-t)$, apresentam a_n nulos.

A) As afirmativas I e III são verdadeiras.

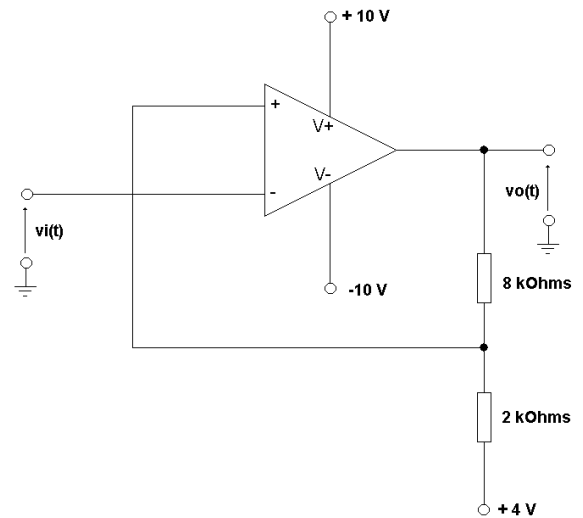
B) Somente a afirmativa I é verdadeira.

C) Somente a afirmativa III é verdadeira.

D) As afirmativas I e III são verdadeiras.

E) As afirmativas I e II são verdadeiras.

30. Considere o amplificador operacional do circuito abaixo como ideal. Baseado neste circuito podemos afirmar que:



A) A tensão de saída é de 10 V, quando a entrada for maior do que 2,4 V, e igual a -10 V (menos 10 V), quando a tensão na entrada for menor que 1,6 V.

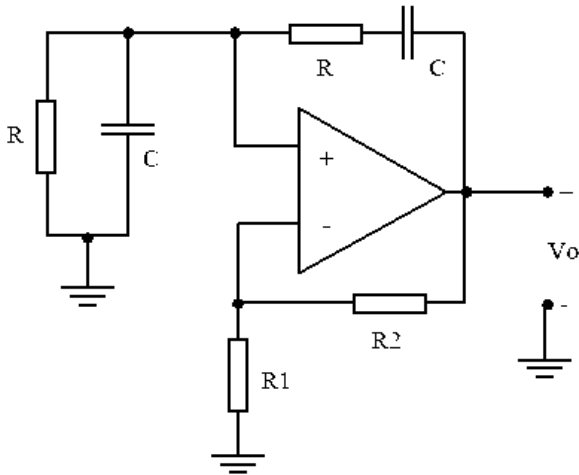
B) A tensão de saída é de 10 V, independente da tensão de entrada.

C) A tensão de saída é de 10 V, quando a entrada for maior do que 2,4 V, e igual a -10 V (menos 10 V), quando a tensão na entrada for menor que 1,6 V.

D) A tensão de saída é de uma função linear da tensão de entrada.

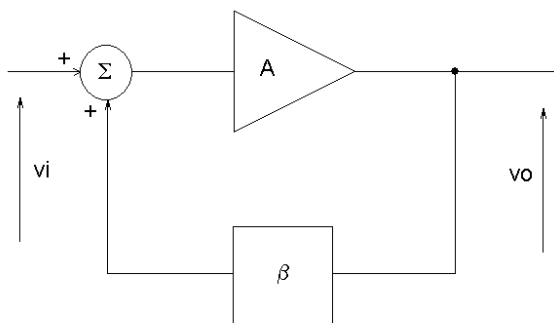
E) A tensão de saída é de 10 V, quando a entrada for maior do que 5,6 V, e igual a -10 V (menos 10 V), quando a tensão na entrada for menor que 1,6 V.

31. O circuito mostrado abaixo é construído com um amplificador operacional ideal. Sobre esse circuito, é **CORRETO** afirmar:



- A) É um circuito oscilador que oscila quando a relação $R2/R1$ for igual a 3.
- B) É um filtro passa baixo com frequência de corte proporcional ao produto RC .
- C) É um oscilador que apresenta valor de frequência de oscilação dependente do valor de $R1$ e $R2$.
- D) É um filtro passa baixo com frequência de corte proporcional ao inverso do produto RC .
- E) É um circuito oscilador que oscila quando a relação $R2/R1$ for igual a 2.

32. O diagrama abaixo representa um amplificador realimentado com realimentação positiva de valor β e amplificador básico de ganho A .

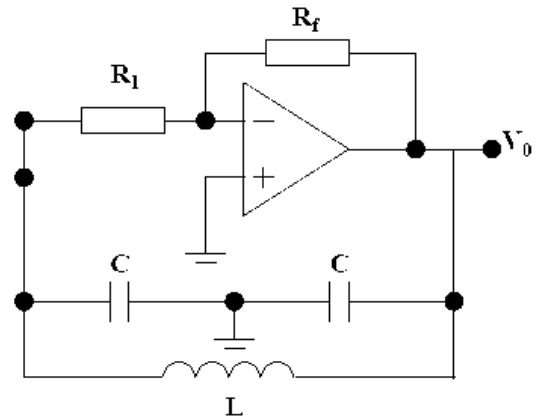


- I. O ganho final desse amplificador realimentado é dado por:

$$Ar = \frac{vo}{vi} = \frac{A}{1 - \beta.A}$$
- II. Este amplificador se tornará um oscilador quando o produto $\beta.A$ for igual a -1.
- III. Este amplificador se tornará um oscilador quando o produto $\beta.A$ for igual a 1.

- A) As afirmativas I e III estão corretas.
- B) Somente a afirmativa I está correta.
- C) Somente a afirmativa II está correta.
- D) As afirmativas I e II estão corretas.
- E) Somente a afirmativa III está correta.

33. O circuito apresentado abaixo é um oscilador, que apresenta as seguintes características:



- I. A frequência de oscilação é definida pela associação da série dos capacitores e o indutor.
- II. A realimentação positiva acontece no divisor capacitivo do circuito ressonante.
- III. Os valores de $R1$ e $R2$ podem alterar a frequência de oscilação.

- A) As afirmativas I e III estão corretas.
- B) Somente a afirmativa I está correta.
- C) As afirmativas I e II estão corretas.
- D) Somente a afirmativa I está correta.
- E) Todas as afirmativas estão corretas.

34. Dados dois números BCD natural, mostre o resultado de sua soma

1001 0001 0110 0101
 +0011 0111 1000 0100

- A) C8E9
- B) 2949
- C) 10929
- D) 12949
- E) 929



35. Conversão entre bases. Dados os números abaixo, converta-os para as bases indicadas:

a. $428_{10} \rightarrow X_2$

b. $4532_8 \rightarrow X_{16}$

c. $A4B_{16} \rightarrow X_{10}$

A) $001101011_2 - 95A_{16} - 5362_{10}$

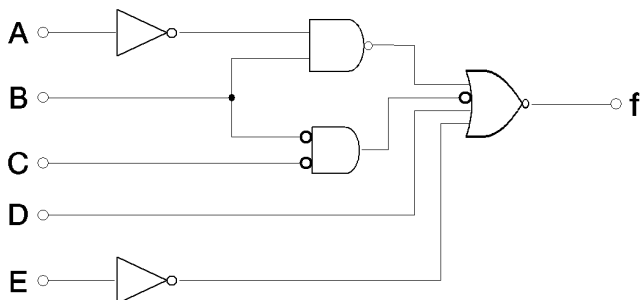
B) $100101100_2 - A59_{16} - 2635_{10}$

C) $110101101_2 - 9A5_{16} - 3625_{10}$

D) $110101100_2 - 95A_{16} - 2635_{10}$

E) $100101100_2 - 5A9_{16} - 5326_{10}$

36. Dado o circuito combinacional, escreva sua expressão lógica e simplifique-a utilizando os lemas da álgebra *booleana*. Indique abaixo o resultado da simplificação.



A) $f = \overline{A}B\overline{C}D\overline{E}$

B) $f = \overline{A}C\overline{D}\overline{E}$

C) $f = B\overline{B}$

D) $f = 1$

E) $f = 0$

37. Dado o mapa de Karnaugh abaixo, identifique os seus grupamentos.

CD \ AB	$\overline{A}\overline{B}$	$A\overline{B}$	AB	$\overline{A}B$
	m0	m1	m3	m2
$\overline{C}\overline{D}$	1			
$C\overline{D}$	1	1		
$C\overline{D}$	1	1	1	1
$\overline{C}D$	1		1	

A) Uma quadra, duas duplas, uma ilha.

B) Duas quadras, duas duplas.

C) Três quadras, uma dupla.

D) Duas quadras, duas ilhas.

E) Três quadras, uma ilha.

38. Dada a expressão abaixo, identifique os termos e assinale se ela é uma expressão SOP (soma de produtos) ou POS (produto das somas).

$$f = \overline{A}\overline{B}\overline{C}\overline{D} + \overline{A}\overline{B}C\overline{D} + \overline{A}B\overline{C}\overline{D} + A\overline{B}\overline{C}\overline{D} + A\overline{B}C\overline{D} + \overline{A}\overline{B}\overline{C}D$$

A) {M15, M5, M13, M8, M0, M7} - POS

B) {m0, m1, m2, m3, m4, m5} - SOP

C) {M0, M10, M2, M7, M15, M8} - POS

D) {m15, m5, m13, m8, m0, m7} - SOP

E) {m0, m10, m2, m7, m15, m8} - SOP

39. Quantos *bits* são necessários para contar até 506? Ao converter este número em binário, mostrar sua representação:

A) 9 bits - 111111011

B) 7 bits - 1111111

C) 8 bits - 11111101

D) 9 bits - 111111010

E) 8 bits - 11111010

40. Complete as lacunas abaixo:

A conversão de decimal para _____ requer divisões sucessivas por _____. A conversão de decimal para binário requer divisões sucessivas por _____. No código BCD, cada _____ é convertido no seu equivalente binário de *4bits*. Quatro *bits* representam um _____. O código _____ tem a característica de alterar apenas um *bit* quando passamos de uma representação, no código para o seguinte. O código _____ é o código alfanumérico mais usado em sistemas de computadores. O sistema de numeração _____ é usado muitas vezes como alternativa conveniente para representar uma palavra _____.

A) *Gray* – 2 – 16 – *nibble* – dígito – ASCII – *hexa* – *hexa* binária.

B) *hexa* – 16 – 2 – dígito – *nibble* – *Gray* – ASCII – binária – *hexa*.

C) *nibble* – 2 – 16 – dígito – *hexa* – *Gray* – ASCII – *hexa* – binária.

D) *hexa* – 16 – 2 – dígito – *nibble* – ASCII – *Gray* – binária – *hexa*.

E) *hexa* – 16 – 2 – dígito – *nibble* – *Gray* – ASCII – *hexa* – binária



INGLÊS TÉCNICO

Read the text below and answer questions 41, 42 and 43.

BRACE YOURSELF FOR THE REAL-TIME WEB

London, England (CNN) -- Real-time is a top 10 Web trend for 2010, I proposed in this column last week. Now the stage is set: Google this week launched real-time search, bringing live updates from Twitter, Facebook, MySpace and more into a scrolling pane in your Google search results.

How will the real-time trend evolve in 2010? Rapidly, no doubt. Why will it sweep the Web? Because it fuels our insatiable info-addiction.

What's driving this real-time trend anyway? In large part, lowered barriers to content creation: Posting a 140-character update to Twitter is so effortless that Web users are becoming conditioned to create.

They've learned to expect a response, too: The immediate feedback provided by Facebook comments and Twitter replies is an incentive to make continued contributions.

But the real answer may be in our heads. These technologies are literally addictive, says psychologist Susan Weinschenk, fueling a "dopamine-induced loop" of seeking behavior and instantaneous reward.

A vast array of Web sites and applications will try to capitalize on the real-time Web in 2010, serving our need to be engaged in the moment. Serving, perhaps, but never quite satisfying.

"Do you ever feel like you are addicted to email or Twitter or texting," Weinschenk asks.

Of course you are. We all are ... and soon we'll be addicted to a whole lot more.

Fonte: <http://www.cnn.com/2009/>

41. According to the author, why will real-time web evolve in 2010?

- A) Because it meets our info-addiction needs.
- B) Because it brings live updates from Twitter and Facebook.
- C) because people are tired of the web search tools available nowadays.
- D) Because it brings live updates from My Space and more.
- E) Because the author proposed it in his column last week.

42. Based on the text, what are the reasons pushing forward real-time web? Select the statements that are true.

- I. Less limits to content creation.
- II. The delays in feedback.
- III. Technologies are addictive.
- IV. People seek behavior and instantaneous rewards.

- A) I and IV are true.
- B) I, III and IV are true.
- C) III and IV are true.
- D) II and IV are true.
- E) All alternatives are true.

43. Does the author think real-time web will serve people's needs?

- A) He thinks it will serve people's needs but not quite satisfy.
- B) He thinks people Will be absolutely fulfilled by real-time web.
- C) He thinks people's addictions will come to an end.
- D) He thinks people's addictions will be met and satisfied.
- E) He thinks people's heads will be turned by real-time web forever.

Read the text and answer questions 44 and 45.

RIP MICROSOFT ENCARTA

Microsoft will stop making MSN Encarta encyclopaedia websites and software after being forced out of the market by Wikipedia.

According to a message posted on the Encarta website, the sites will be discontinued on 31st October, although the Japanese version will run till the end of December. Software programmes Microsoft Student and Encarta Premium will stop production by June. Those with premium services as of 30th April will receive a refund for services paid beyond that date and will have access to premium services until October.

The posting reads: "Encarta has been a popular product around the world for many years. However, the category of traditional encyclopedia and reference material has changed. People today seek and consume information in considerably different ways than in years past."

It appears that the free online encyclopaedia has forced Encarta and just about every other online encyclopaedia off the market. According to Hitwise, an internet tracker website, Wikipedia accounts for 97% of all online encyclopaedia visits in the United States. Encarta is second, but only forms 1.27% of the market. Third is Encyclopedia.com, with 0.76%.

Although the services will be stopped, the company believes that the assets gained from Encarta may be used in developing "future technology solutions."



Other Microsoft software being stopped include OneCare, a consumer antivirus product; Equipt, a subscription security software package; and its Flight Simulator software.

Fonte: <http://www.qi.com/> Mar 31st, 2009.

44. Based on the message Microsoft posted on the Encarta website, why does it state it will discontinue the software?

- A) Because the number of people visiting Encarta's website is only 1.27%.
- B) Because Wikipedia bought 97% of Encarta's shares in the United States.
- C) Because people's search and consumption for information has changed and this forced the traditional encyclopedia to change as well.
- D) Because Encarta will be used in the development of future technology solutions.
- E) Because Microsoft will not accept being second in the ranking of the North American market.

45. According to the text which Microsoft softwares have stopped being made? Choose the best alternative.

- I. OneCare and Encyclopedia.com
 - II. Microsoft Student and Encarta Premium
 - III. Microsoft's Flight Simulator software
 - IV. Equipt and Wikipedia
- A) I and IV.
 - B) I and II.
 - C) II and III.
 - D) II and IV.
 - E) III and IV.

COMPUTER SCIENCE

Computer science or **computing science** is the study of the theoretical foundations of information and computation, and of practical techniques for their implementation and application in computer systems. It is frequently described as the systematic study of algorithmic processes that create, describe and transform information. According to Peter J. Denning, the fundamental question underlying computer science is, "What can be (efficiently) automated?" Computer science has many sub-fields; some, such as computer graphics, emphasize the computation of specific results, while others, such as computational complexity theory, study the properties of computational problems. Still others focus on the challenges in implementing computations. For

example, programming language theory studies approaches to describing computations, while computer programming applies specific programming languages to solve specific computational problems, and human-computer interaction focuses on the challenges in making computers and computations useful, usable, and universally accessible to people.

The general public sometimes confuses computer science with vocational areas that deal with computers (such as information technology), or think that it relates to their own experience of computers, which typically involves activities such as gaming, web-browsing, and word-processing. However, the focus of computer science is more on understanding the properties of the programs used to implement software such as games and web-browsers, and using that understanding to create new programs or improve existing ones.

Fonte: http://en.wikipedia.org/wiki/Computer_science

46. Which of the following statements are true according to the text?

- I. Computer Science is the same as information technology.
- II. computer graphics study the properties of computational problems.
- III. human-computer interaction is concerned about the challenges in making computers accessible to people.
- IV. Computer science is described as the systematic study of algorithmic processes that create, describe and transform information.

- A) I and III are true.
- B) II and III are true.
- C) II and IV are true.
- D) III and IV are true.
- E) I and IV are true.

47. Which of the alternatives below are the real focus of computer science? Select the correct option.

- I. Being able to play games and use a word-processor.
- II. Understanding the properties of the programs used to implement software.
- III. Using Web-browsing and computer graphics.
- IV. Using the comprehension of the properties of programs to create new programs or improve existing ones.

- A) II and IV are correct.
- B) II, III and IV are correct.
- C) I, II and IV are correct.
- D) Only IV is correct.
- E) All of the alternatives are correct.



IS A WARRANTY ON LAPTOPS WARRANTED?

A study by SquareTrade, an online vendor of extended warranties, says 20.4 percent of laptops fail over three years. It's in the interest of SquareTrade that people know how often a laptop fails. If you think it is going to be high, you are more likely to buy a warranty.

But the statistics also provide the consumer with some basic information on how much they should pay for the warranty. Usually, the failure rate of a product is not known. Consumers tend to think the rate is higher than it is and, being risk-averse, buy the warranty.

Knowing that 20 percent of all laptops fail in three years tells you a little about how much to pay for that warranty. A warranty for a \$800 laptop would be worth 20.4 percent of \$800, or about \$163. If indeed laptop failure rates are as high as 20 percent, that would suggest that laptop warranties aren't particularly bad deals.

SquareTrade looked at the failure rates by brand and concluded that Asus and Toshiba laptops fail about 15 percent of the time while Hewlett-Packard is at the other end of the scale with a rate of more than 25 percent. In some cases, it would appear that failure is not only an option, but the expectation.

Fonte: <http://gadgetwise.blogs.nytimes.com/> November 23, 2009 .

48. Square Trade is a company that:

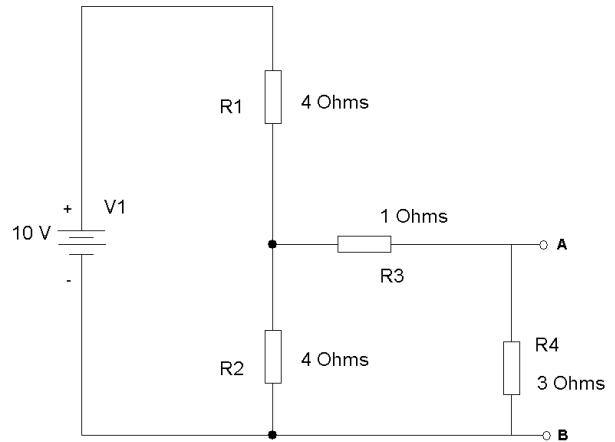
- A) Sells laptops online.
- B) Carries out research and studies on laptop failures.
- C) Repairs laptops.
- D) Represents different brands of laptop manufacturers.
- E) Sells warranties online.

49. In the sentence “ If you think it is going to be high, you are more likely to buy a warranty.”, the pronoun “it” refers to:

- A) The frequency a laptop fails.
- B) The frequency people buy laptops.
- C) The frequency people buy warranties.
- D) The frequency people have to use their warranties.
- E) The frequency the study is carried out.

50. According to the text it is correct to affirm that:

- I. Because consumers do not know products' failure rate they buy warranties more easily



ent
0.4





REDAÇÃO

Os fragmentos abaixo fazem parte da entrevista concedida ao jornal *Valor Econômico* (ed. 02/10/09) pelo economista Sérgio Besserman Viana, ex-presidente do IBGE (durante o governo Fernando Henrique Cardoso), assina o capítulo “A sustentabilidade do Brasil” do livro *Brasil pós-crise – Agenda para a Próxima Década*, organizado pelos economistas Fabio Giambiagi e Octavio de Barros.

Valor Econômico: Qual o risco, na economia, de um atraso do acordo climático mundial? O que acontece se não for assinado em Copenhague?

Sérgio Besserman Vianna: O fracasso de uma negociação de acordo contra a mudança climática vai fazer com que os custos para combater o aquecimento global poucos anos à frente sejam muito mais elevados do que se iniciarmos hoje a transição. Ao mesmo tempo existirão também custos de fragmentação política e riscos de protecionismo.

Valor: Está no livro: a superação das energias sujas tem o potencial de se constituir no próximo grande boom de inovações e isto pode ser um impulso para a saída da crise. A China parece estar perseguindo esta trilha, mas também não quer abrir mão do carvão. Como fica?

Besserman: São cenários em aberto a depender do acordo global que pode acontecer agora em Copenhague ou não. Ali, depurando tudo, vamos estar precisando o custo de emitir gases-estufa. O tamanho da meta necessária para tentar atingir o objetivo fixado de não aquecer o planeta mais de 2 C sinaliza uma grande transição tecnológica, que diz respeito, num primeiro momento, à eficiência energética em geral, e um forte impulso às fontes renováveis de energia. Mas este é apenas o início. Porque em seguida vêm todas as mudanças decorrentes das alterações de preços relativos que tende a se acentuar porque as metas para 2050 são ainda mais radicais que as previstas para 2020. Vem uma grande transição pela frente, isto é certo, e quem acompanhar esta transição tecnológica vai se inserir competitivamente neste novo mundo. Quem não acompanhar, e se agarrar às formas do passado sem visualizar esta transição radical e profunda, corre o risco de ficar descompassado.

Valor: Como fica o Brasil na descarbonização de sua economia?

Besserman: É uma imensa oportunidade. Temos grandes vantagens comparativas neste mundo de baixo teor de carbono, como a nossa matriz energética, que já é mais limpa, ou políticas benéficas em si, como a redução do desmatamento da Amazônia. Temos que fazer modificações na logística, como no nosso setor de transportes. Estas vantagens comparativas podem se tornar vantagens competitivas.

Valor: Os senhores dizem que o Brasil está fazendo “diversos equívocos” no campo da energia. Falam das políticas que subsidiam o uso do carvão e das térmicas a óleo, mas também mencionam as hidrelétricas. Como assim?

Besserman: No caso das hidrelétricas é um não aproveitamento inteligente das possibilidades de integração com outras fontes renováveis, do potencial das pequenas hidrelétricas e de uma melhoria no padrão de gestão e transparência no caso das hidrelétricas maiores. No caso da energia em geral, é preciso ter claro que o futuro são as fontes renováveis e não emissoras de gases-estufa. O pré-sal é uma benção, uma riqueza, mas é o passado.

Valor: O passado?

Besserman: Sim, porque estamos nos preparando para o fim da civilização dos combustíveis fósseis.

Valor: Como fica esta “benção”?

Besserman: O uso inteligente do pré-sal é utilizar estes recursos para potencializar a transição para outra matriz energética, aproveitando as vantagens comparativas do Brasil em biomassa, solar, eólica, pequenas hidrelétricas. Sim, este é o futuro. Usar o recurso do pré-sal para ir a este futuro é maravilha. Mas apostar no mundo dos combustíveis fósseis e ficar estacionado nele seria um equívoco. Para mim, o risco é o país, em vez de mobilizar seus recursos para a transição tecnológica, acabar utilizando-os de forma a ficar ancorado no mundo do passado. Planejamento e política industrial mirando a transição tecnológica da matriz energética é muito importante. Neste novo mundo há riquezas equivalentes a muitos pré-sais.

PROPOSTA DE REDAÇÃO

Escreva uma carta, entre 15 e 20 linhas, para ser enviada à seção de cartas do jornal *Valor Econômico*, comentando (concordando e/ou discordando) as opiniões do economista Sérgio Besserman Viana. Considere que os leitores da sua carta **NÃO** leram (nem total nem parcialmente) a entrevista; portanto, você deve fazer referência a ela. **(Sua Carta NÃO deve ser assinada.)**

SOBRE A REDAÇÃO

1. Estructure o texto da sua redação com um **mínimo de 15** e um **máximo de 20 linhas**.
2. Faça o rascunho no espaço reservado.
3. Transcreva o texto do rascunho para a FOLHA DE REDAÇÃO que lhe foi entregue em separado.
4. Não há necessidade de colocar título.
5. Não coloque o seu nome, nem a sua assinatura na FOLHA DE REDAÇÃO, nem faça marcas nela. A FOLHA DE REDAÇÃO já se encontra devidamente identificada.



REDAÇÃO – Rascunho

A series of horizontal lines for writing a draft text, spanning the width of the page.



EM BRANCO



EM BRANCO



EM BRANCO