

## CONCURSO PÚBLICO

## CADERNO DE QUESTÕES

Comissão Nacional de Energia Nuclear



CNEC

Prova para o Cargo:



Técnico 2

Perfil: Desenhista Projetista

## ▶ ATENÇÃO ◀

- ▶ Neste Caderno de Questões, você encontra:
  - 20 (vinte) questões de Conhecimentos Específicos;
  - 20 (vinte) questões de Língua Portuguesa;
  - 10 (dez) questões de Raciocínio Lógico.
- ▶ Confirme se esta prova corresponde ao cargo/perfil no qual você se inscreveu.
- ▶ Só inicie a prova após a autorização do Fiscal de Sala.
- ▶ Duração máxima da prova: 4 (quatro) horas.
- ▶ Saída dos candidatos da sala: após 1 (uma) hora do início.
- ▶ Somente será permitido levar seu Caderno de Questões faltando 1 (uma) hora para o término da Prova.
- ▶ Os Fiscais de Sala não estão autorizados a prestar qualquer esclarecimento sobre a resolução das questões.
- ▶ Não é permitido que os candidatos se comuniquem entre si. É proibida também a utilização de equipamentos eletrônicos.
- ▶ Em cada questão só há uma opção correta de resposta, portanto evite rasurar seu Cartão de Respostas, pois em hipótese alguma ele será substituído.
- ▶ Não dobre, amasse ou escreva em seu Cartão de Respostas; apenas confira seus dados, leia as instruções para seu preenchimento e assine no local indicado. É obrigatória sua assinatura no Cartão de Respostas.
- ▶ O gabarito Oficial da prova objetiva de múltipla-escolha será publicado no endereço eletrônico <http://www.tradecensus.com.br> no dia seguinte à realização da prova.
- ▶ Para exercer o direito de recorrer contra qualquer questão, o candidato deverá seguir as orientações constantes do item 10 do Edital/Manual do Candidato.

BOA PROVA

# Conhecimentos Específicos

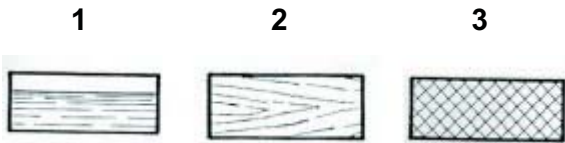
01) O formato da Série A cujas dimensões em milímetros são 594x841 é:

- A) A4;
- B) A3;
- C) A2;
- D) A1;
- E) A0.

02) A linha utilizada para representar contornos e arestas visíveis, no desenho técnico, é:

- A) contínua larga;
- B) tracejada larga;
- C) traço e ponto estreita;
- D) estreita em ziguezague;
- E) tracejada estreita.

03) De acordo com a NBR 12.298/95, os desenhos abaixo são hachuras específicas que representam, respectivamente, os seguintes materiais:



- A) madeira, concreto, líquido;
- B) líquido, madeira, elastômeros;
- C) madeira, elastômeros, concreto;
- D) líquido, concreto, madeira;
- E) concreto, madeira, elastômeros.

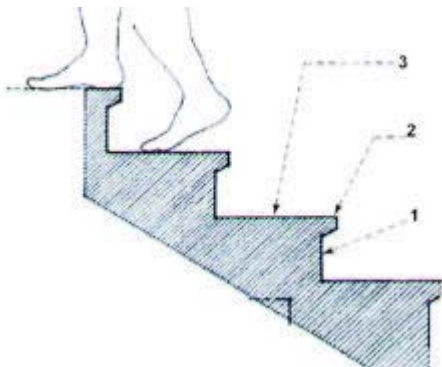
04) A escala utilizada em um desenho, na qual o comprimento real de 20m foi representado por um comprimento gráfico de 4cm, foi:

- A) 1:25;
- B) 1:50;
- C) 1:100;
- D) 1:200;
- E) 1:500.

05) Na perspectiva cavaleira, cujo ângulo das fugitivas mede 45°, o coeficiente de redução a ser utilizado é:

- A) 1/2;
- B) 1/3;
- C) 1/5;
- D) 2/3;
- E) 2/5.

06) No detalhe da escada, representada na figura a seguir, os elementos numerados são, respectivamente:

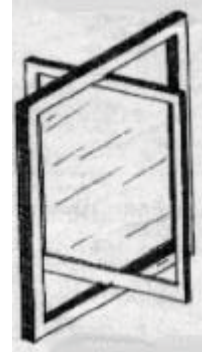


- A) espelho, piso, bocel;
- B) piso, patamar, espelho;
- C) espelho, bocel, piso;
- D) bocel, espelho, patamar;
- E) patamar, piso, espelho.

07) Segundo a NBR 9050/2004, a largura mínima para uma rampa de acesso a ser utilizada por portadores de necessidades especiais é:

- A) 0,80m;
- B) 0,90m;
- C) 1,00m;
- D) 1,10m;
- E) 1,20m.

08) A janela representada no desenho abaixo é do tipo:



- A) basculante;
- B) máximo-ar;
- C) guilhotina;
- D) pivotante;
- E) veneziana.

09) O desenho que mostra as projeções obtidas através de um plano horizontal que intercepta as paredes da edificação, vistas após a retirada da parte decimada, chama-se:

- A) planta de situação;
- B) fachada;
- C) planta de cobertura;
- D) corte;
- E) planta baixa.

10) Num terreno com área de 500,00m<sup>2</sup>, foi construída uma edificação cuja taxa de ocupação corresponde a 38,00%. A área total construída foi:

- A) 160,00m<sup>2</sup>;
- B) 190,00m<sup>2</sup>;
- C) 220,00m<sup>2</sup>;
- D) 300,00m<sup>2</sup>;
- E) 380,00m<sup>2</sup>.

11) No sistema predial de esgoto sanitário, a rede composta por um conjunto de tubulações destinadas a garantir a integridade dos fechamentos hidráulicos, de modo a impedir a passagem de gases para o ambiente utilizado, assim como conduzir tais gases à atmosfera, é chamada rede:

- A) de descarga;
- B) primária;
- C) de ventilação;
- D) saneadora;
- E) adutora.

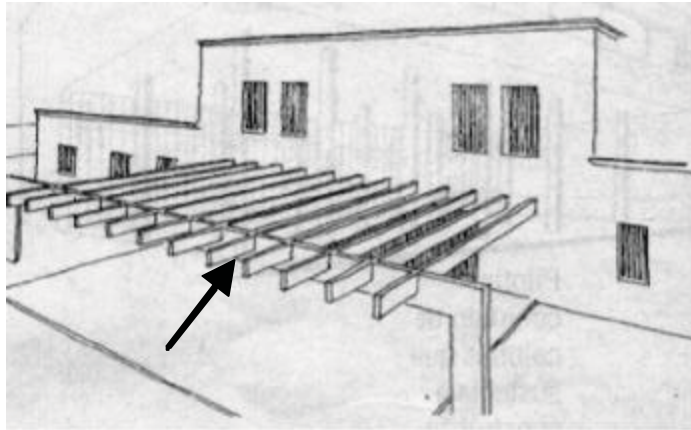
12) Segundo Hélio Creder, num instalação elétrica, o conjunto de pontos de consumo alimentados pelos mesmos condutores e ligados ao mesmo dispositivo de proteção é chamado de:

- A) threeway;
- B) gerador;
- C) distribuidor;
- D) transformador;
- E) circuito.

13) Segundo Hélio Creder, a tensão estabelecida pela NBR 5410, com o limite máximo para a baixa tensão em corrente alternada, é de:

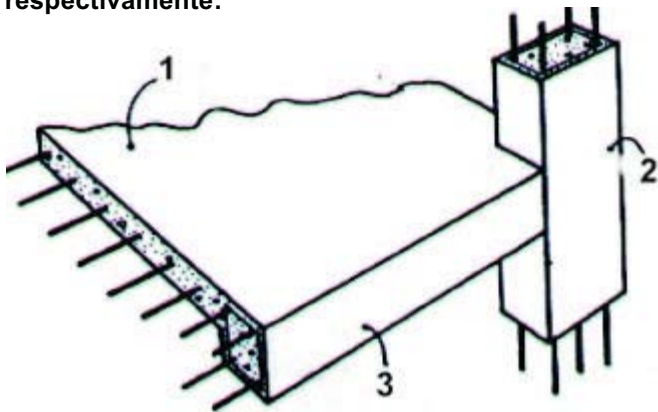
- A) 1.000 volts;
- B) 1.200 volts;
- C) 1.500 volts;
- D) 1.800 volts;
- E) 2.000 volts.

14) A proteção vazada composta por elementos paralelos, indicados na figura abaixo representa um(a):



- A) balaústre;
- B) marquise;
- C) clarabóia;
- D) pérgola;
- E) frontão.

15) A figura abaixo representa a perspectiva de parte de uma estrutura, em concreto armado, de um prédio. Os elementos indicados pelos números 1, 2 e 3 são, respectivamente:

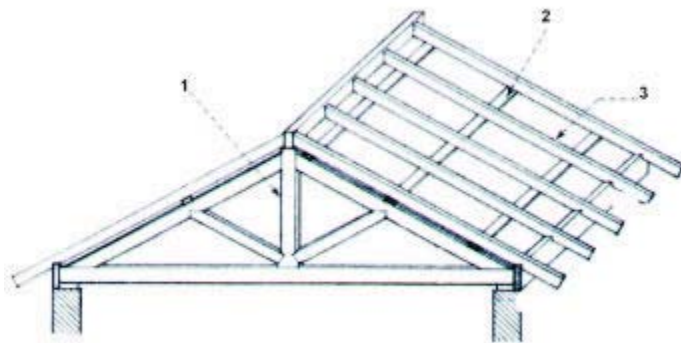


- A) sapata, viga, pilar;
- B) laje, pilar, viga;
- C) bloco, pilar, viga;
- D) laje, viga, pilar;
- E) bloco, viga, pilar.

16) No projeto de estrutura em concreto armado, o pilar que nasce e é representado na planta de forma:

- A) preenchido na cor preta;
- B) com uma seta apontando para cima;
- C) com hachura;
- D) com uma seta apontando para baixo;
- E) preenchido na cor amarela.

17) Na estrutura de telhado em madeira da figura abaixo, os elementos indicados pelos números 1, 2 e 3 são, respectivamente:



- A) pendural, terça, caibro;
- B) frechal, caibro, terça;
- C) pendural, caibro, terça;
- D) caibro, terça, frechal;
- E) frechal, terça, pendural.

18) No AutoCAD 14, a barra de ferramentas que mostra a configuração de layer, core tip de linha e entidades selecionadas é:

- A) selectobjecttoolbar;
- B) objectsnapttoolbar;
- C) objectproptiestoolbar;
- D) standardtoolbar;
- E) drawtoolbar.

19) No AutoCAD 14, o comando que permite cortar uma parte de um segmento de reta que intercepte outra entidade é:

- A) ortho;
- B) offset;
- C) line;
- D) trim;
- E) mirror.

20) No AutoCAD 14, o comando que permite apagar os objetos selecionados é:

- A) fillet;
- B) draw;
- C) erase;
- D) pline;
- E) move.

Leia o texto abaixo e responda às perguntas que se seguem

## Alemanha limpa Um país renovado

Um país de 82 milhões de pessoas, entre as quais, 7,3 milhões (8,9% da população) não são de origem alemã. São turcos, asiáticos e sul-africanos, em sua maioria. Mais de 160 nacionalidades juntas, em um território de 357 mil km<sup>2</sup>, equivalente ao estado de Mato Grosso do Sul que tem dois milhões de habitantes.

Foi esse país que guarda em sua entranha e no inconsciente coletivo as marcas da guerra, da destruição, do nazismo e dos horrores do holocausto e, ao mesmo tempo, se sustenta como uma das economias mais ricas do mundo, que eu fui conhecer. A convite do governo alemão, me juntei a um grupo de jornalistas latinos, para uma turnê de 14 dias por Bonn, Berlim, Hamburgo e Frankfurt. Foi o verde das iniciativas sustentáveis de um país que aposta nas energias renováveis como uma alternativa econômica sustentável para o futuro das nações.

Um país que, no ranking mundial, ocupa o primeiro lugar em energia eólica; e segundo em solar, atrás apenas do Japão. Uma posição de vanguarda, quando todas as projeções mundiais sinalizam que até 2050, as energias renováveis deverão abastecer pelo menos 50% do consumo mundial de eletricidade. A questão energética na Alemanha tem um viés econômico e outro político. As renováveis movimentam vendas anuais de 10 bilhões de euros (R\$ 38 bilhões), sustentam uma exportação crescente e geram 135 mil empregos.

A participação do Die Gruenen, o Partido Verde (que conseguiu quase 12% dos votos nas eleições para o Parlamento Europeu), no governo deu grande impulso ao setor. Os programas setoriais de incentivo, lançados a partir de 1998, provocaram um verdadeiro “boom” das energias eólica e solar.

O ministro do Meio Ambiente, Jürgen Trittin, não teme economizar ações para fomentar as fontes renováveis que representam 4,5% de toda a energia gerada no país, contra os 30% da nuclear. Ele pretende elevar o percentual para 12,5% em 2010 e 20% até 2020. Essa estratégia energética capitalizará o conhecimento mundial favorável. Só em 2003, as renováveis evitaram na Alemanha a emissão de 53 milhões de toneladas de CO<sub>2</sub>.

Em 2003, a participação das energias renováveis na produção de eletricidade subiu para quase 8%, alcançando, pela primeira vez, mais de 3% do consumo total de energia. A meta de Trittin é aumentar essa cota para mais de 20% e reduzir a emissão de dióxido de carbono para 40% até o ano de 2020. Até 2050, as renováveis deverão suprir metade do consumo das energias primárias, uma meta ambiciosa.

(DINIZ, Ana. JBEcológico, Ano 3, n. 31, agosto de 2004.)

21) O texto é parte de um relato de viagem feita pela autora à Alemanha, no qual vão sendo destacados aspectos positivos das políticas adotadas pelo governo alemão relativamente ao uso de energia renovável. No primeiro parágrafo, buscou-se destacar, essencialmente:

- A) a presença de turcos e asiáticos na população;
- B) o contraste entre a população nativa e estrangeira;
- C) o percentual majoritário de estrangeiros na população;
- D) o percentual de diferença entre a população alemã e do Mato Grosso do Sul;
- E) a enorme densidade demográfica de um país multirracial.

22) No primeiro período do segundo parágrafo, querendo despertar a atenção do leitor para o contraste entre a Alemanha de ontem e a de hoje, a autora trabalha a oposição entre:

- A) um passado marcado pelo caos decorrente da guerra e um presente de prosperidade;
- B) as dificuldades econômicas vividas pela geração passada e as mordomias alcançadas pela geração atual;
- C) a repressão política da época do nazismo e as liberdades conquistadas com o sistema democrático de governo;
- D) a pobreza das vítimas do holocausto e a riqueza da elite nazista que dominou o país;
- E) o espírito belicoso dos nazistas e a vocação pacifista das gerações pós-guerra.

23) No segundo período do segundo parágrafo, após referir-se às cidades visitadas pelo grupo de jornalistas, a autora focaliza o objetivo da viagem, ou seja, conhecer:

- A) os novos processos de produção de energia nuclear, de acordo com as normas determinadas pelas entidades que lutam pela preservação do meio ambiente;
- B) as atividades que sustentam o país como o maior produtor de energia a custo reduzido, dentro dos padrões recomendados pelos defensores da ecologia;
- C) as ações voltadas para a produção de energia ecologicamente recomendada e economicamente viável;
- D) a realidade energética de um país que, reconstruído da destruição, passou a adotar a valorização do meio ambiente como fundamento de sua política;
- E) o trabalho realizado pelo Partido Verde, voltado para a construção de usinas hidrelétricas, visando à geração de energia limpa e barata.

24) “Um país que, no ranking mundial, ocupa o primeiro lugar em energia eólica” (linhas 19-20), quer dizer, em energia produzida:

- A) pelos óleos extraídos de vegetais;
- B) pelo movimento das marés;
- C) pelas águas dos rios;
- D) pelo vento;
- E) pela claridade da lua.



25) O “viés econômico” a que se refere à autor no trecho “a questão energética na Alemanha tem um viés econômico e outro político” (linhas 24-26), está indicado no texto:

- A) pela posição de vanguarda que o país ocupa na geração de energia renovável, dentro do contexto internacional;
- B) pelos números apresentados em valores monetários relativos à venda de energia, pelo crescimento da exportação e pela geração de empregos;
- C) pela expectativa de que o país venha a produzir até 2050 quantidade de energia sustentável capaz de abastecer pelo menos 50% do consumo mundial;
- D) pelos programas estatais de incentivos, lançados a partir de 1998 pelo Partido Verde, quando este passou a fazer parte do governo;
- E) pelas ações do ministro do meio ambiente no sentido de fomentar as fontes renováveis de energia em contraposição às fontes de energia nuclear.

26) De acordo com o texto, “Essa estratégia energética capitaliza reconhecimento mundial favorável” (linhas 41-42) porque:

- A) vai produzir energia de melhor qualidade e acustos bem inferior;
- B) gerará o equilíbrio entre a produção de energia renovável e energia nuclear;
- C) irá diminuir sensivelmente a emissão de CO<sub>2</sub> na atmosfera;
- D) tenderá a criar uma mentalidade ecológica mais saudável;
- E) haverá uma preocupação permanente com a qualidade do ar.

27) De acordo com o último parágrafo, a “meta ambiciosa” do governo consistirá em:

- A) suprimir metade do consumo das energias primárias com energia renovável, até 2050;
- B) reduzir a emissão de CO<sub>2</sub> em 40%, até 2020;
- C) passar a produção de energia renovável dos 8%, obtido em 2003, para 50%, até 2050;
- D) elevar o consumo de energia renovável de 3% para mais de 20%, até 2020;
- E) contrabalançar o consumo de energia renovável com o de energia nuclear.

28) A leitura integral do texto permite ao leitor interpretar que os adjetivos constantes do título do texto “Alemanha limpa - um país renovado” estão numa relação de sentido que os define como:

- A) hiperônimos;
- B) parônimos;
- C) homônimos;
- D) antônimos;
- E) sinônimos.

29) Considerando-se a acentuação gráfica dos vocábulos país, asiáticos e turnê, pode-se afirmar que se acentuam pelas mesmas normas, respectivamente, os vocábulos:

- A) saída/paranóia/Grajaú;
- B) baú/trânsito/avô;
- C) atrás/político/eólica;
- D) só/dióxido/primárias;
- E) renovável/ruínas/estratégia.

30) Das substituições feitas nos termos sublinhados abaixo por pronomes sintaticamente correspondentes, há erro, em relação à norma culta da língua, em:

- A) “que guarda (...) as marcas da guerra” (linhas 8-9)/que aguarda;
- B) “me juntei a um grupo de jornalistas latinos” (linhas 13-14)/me juntei a eles;
- C) “Fomos ver de perto as iniciativas sustentáveis” (linhas 15-16)/fomos vê-las de perto;
- D) “sustentam uma exportação crescente” (linha 28) /sustentam-a;
- E) “para fomentar as fontes renováveis” (linhas 37-38) /para fomentá-las.

31) Os verbos sublinhados nos trechos transcritos a seguir do último parágrafo “subiu para quase 8%” (linhas 46-47), “A metade de Trittin é aumentada essa cota” (linhas 48-49) e “Até 2050, as renováveis deverão suprir metade do consumo das energias” (linhas 51-52) estão expressos, respectivamente, nos tempos:

- A) pretérito perfeito/presente/futuro do presente;
- B) pretérito imperfeito/futuro do pretérito/presente;
- C) presente/pretérito perfeito/futuro do presente;
- D) pretérito perfeito/presente/futuro do pretérito;
- E) futuro do presente / pretérito perfeito / futuro do pretérito.

32) Os prefixos das palavras exportar e importar estão numa relação de sentido idêntica à que se observa no par:

- A) interpor/antepor;
- B) percorrer/transcorrer;
- C) sobrepor/extraordinário;
- D) progredir/regredir;
- E) anormal/antialérgico.

33) Das palavras relacionadas nas opções abaixo, aquela em que o sufixo -ismo foi usado com o mesmo sentido que tem na palavra nazismo é:

- A) alcoolismo;
- B) socialismo;
- C) heroísmo;
- D) batismo;
- E) terrorismo.

34) Das alterações feitas abaixo, na parte sublinhada do período “Um país de 82 milhões de pessoas, entre as quais, 7,3 milhões (8,9% da população) não são de origem alemã” (linhas 1-3), aquela em que o pronome relativo está em desacordo com as normas da língua culta é:

- A) com as quais o governo conta para alcançar o progresso;
- B) sobre as quais o governo procura ter informações atualizadas;
- C) uma parte das quais é de procedência estrangeira;
- D) às quais o governo sempre faz referências positivas;
- E) das quais o governo confia para o desenvolvimento da economia.

35) Se forem reunidos, e resumidos, os dois períodos que constituem o quarto parágrafo num único período, a redação que mantém o sentido original é:

- A) A participação do Partido Verde no governo dará grande impulso ao setor, caso os programas estatais de incentivo provoquem um verdadeiro “boom” das energias eólica e solar.
- B) A participação do Partido Verde no governo de grande impulso ao setor, mesmo que os programas estatais de incentivo tenham deixado de provocar o esperado “boom” das energias eólica e solar.
- C) A participação do Partido Verde no governo de grande impulso ao setor, depois que os programas estatais de incentivo provocaram um verdadeiro “boom” das energias eólica e solar.
- D) A participação do Partido Verde no governo de grande impulso ao setor, a ponto de os programas estatais de incentivo provocarem um verdadeiro “boom” das energias eólica e solar.
- E) A participação do Partido Verde no governo de grande impulso ao setor, à medida que os programas estatais de incentivo iam provocando um verdadeiro “boom” das energias eólica e solar.

36) A preposição sublinhada em “não tem economizado ações para fomentar as fontes renováveis que representam 4,5% de toda a energia gerada no país” (linhas 37-39) exprime no período o sentido de:

- A) meio;
- B) comparação;
- C) adição;
- D) condição;
- E) finalidade.

37) Das frases abaixo, aquela em que a concordância verbal está em desacordo com as normas da língua culta é:

- A) 7 milhões de habitantes são de origem estrangeira.
- B) Ocorreu no país, após a unificação, grandes transformações econômicas.
- C) Mais da metade da população está preparada para utilizar energia renovável.
- D) A Alemanha é um dos países que assinaram o acordo de utilização de energia renovável.
- E) Havia ainda nas cidades marcas da destruição provocada pelos bombardeios.

38) No período “A metade Tritin é aumentada essa cota para mais de 20% e reduzida a emissão de dióxido de carbono para 40% até o ano de 2020” (linhas 48-51), os verbos expressos na forma do infinitivo, quanto ao sentido, estão empregados em:

- A) complementação;
- B) reiteração;
- C) oposição;
- D) semelhança;
- E) aproximação.

39) Das alterações processadas na redação do trecho sublinhado em “Mais de 160 nacionalidades juntas, em um território de 357 mil km<sup>2</sup>, equivalente ao estado de Mato Grosso do Sul que tem dois milhões de habitantes” (linhas 4-7), aquela em que há erro no emprego do acento indicativo da crase é:

- A) equivalente à Minas Gerais;
- B) equivalente à Amazônia;
- C) equivalente à França;
- D) equivalente à Grécia;
- E) equivalente à Bahia.

40) No trecho “Foi esse país (...) que eu fui conhecer” (linhas 8-12), é possível suprimir os termos sublinhados, sem se alterar substancialmente o sentido original do texto. Tal fato se explica porque a expressão “foi que”:

- A) constitui um erro gramatical, devendo ser evitado o seu emprego;
- B) se apresenta como mero conectivo, sem nenhum significado;
- C) está, no texto, com o primeiro elemento “foi” muito distante do segundo “que”;
- D) é usada apenas para dar ênfase ao objeto direto “esse país”;
- E) tem somente a função de indicar um fato ocorrido no passado.

41) Um supermercado vende laranjas em sacos com 6,0 kg, por R\$4,70, e em sacos com 1,5 kg, por R\$1,20. Neste caso, dentre as afirmações abaixo, a mais exata possível é que o preço por quilo do saco de 6,0 kg é cercado:

- A) 15% maior que o do saco de 1,5 kg;
- B) 10% maior que o do saco de 1,5 kg;
- C) 2% maior que o do saco de 1,5 kg;
- D) 10% menor que o do saco de 1,5 kg;
- E) 2% menor que o do saco de 1,5 kg.

42) Ao contratar um ladrilheiro para azulejar um banheiro, o dono da casa, que deseja que os azulejos de uma das paredes centralizados, pediu que os filetes (pedaços de azulejos que são cortados para completar uma parede) fossem colocados em tamanhos iguais, dos dois lados. Como a parede tinha 1,10 m e os azulejos 15 cm, o ladrilheiro disse que não podia atender o pedido, pois além dos azulejos inteiros, sobravam 5 cm para filetes. Assim, se eles fossem colocados em tamanhos iguais dos dois lados, ficariam com 2,5 cm. “Desta maneira” - disse o ladrilheiro - “os filetes ficam muito estreitos e não dão bom acabamento. É melhor não centralizar os azulejos e colocar filetes, com 5 cm, de um lado só”. Neste caso, pode-se concluir que:

- A) realmente, a única opção para centralizar os azulejos, é usar filetes de 2,5 cm;
- B) pode-se usar filetes de 7,5 cm de cada lado, mantendo os demais azulejos inteiros;
- C) pode-se usar filetes de 10,0 cm de cada lado, mantendo os demais azulejos inteiros;
- D) pode-se usar filetes de 8 cm de cada lado, mantendo os demais azulejos inteiros;
- E) pode-se usar filetes de 17,5 cm de cada lado, mantendo os demais azulejos inteiros.

43) Maria comprou tainhas a R\$ 4,00 o quilo, e os peixes pesavam 1 kg ou 1,5 kg. Como ela dispunha de R\$23,00, comprou o peso máximo que podia pagar, dentro desta opção, levou o menor número de peixes possível. Pode-se concluir que Maria comprou:

- A) 4 tainhas;
- B) 3 tainhas;
- C) 5 tainhas;
- D) 7 tainhas;
- E) 6 tainhas.

44) Ao ouvir um viajante falando, um fiscal da alfândega de certo país disse: “o viajante é brasileiro ou português”. O fiscal teria falado de forma equivalente, se dissesse que:

- A) o viajante não é brasileiro nem português;
- B) se o viajante não for brasileiro, então ele é português;
- C) o viajante é estrangeiro;
- D) o viajante fala português;
- E) o viajante não é italiano nem norueguês.

45) Em uma cidade, quando o céu fica encoberto por pequenas nuvens - céu pedrento -, há um ditado popular que assegura que “se o céu está pedrento, então chove ou venta”. Como nesta cidade venta permanentemente, pode-se concluir que o ditado:

- A) acertase sempre;
- B) só acerta quando venta e chove ao mesmo tempo;
- C) erra quando chove;
- D) erra sempre;
- E) erra quando não chove.

46) A notícia de mudanças nas normas para viagens de adolescentes em certo país, o noticiário de TV informou: “a partir de agora, maiores de 15 anos ficam proibidos de viajar sozinhos”. Tomando por base unicamente esta informação, pode-se concluir que:

- A) a informação não diz nada a respeito de pessoas com 33 anos;
- B) pessoas com 13 anos não podem viajar sozinhas;
- C) pessoas com 13 anos podem viajar sozinhas;
- D) pessoas com 26 anos não podem viajar sozinhas;
- E) pessoas com 22 anos podem viajar sozinhas.

47) Se dentre os números {1, 2, 5, 7, 8, 10, 11, 13, 14, 16, 18, 20} forem tomados os números ímpares ou menores que 10, obtêm-se os números:

- A) {1, 2, 5, 7};
- B) {2, 8, 11, 13};
- C) {1, 2, 5, 7, 8, 11, 13};
- D) {1, 5, 7, 11, 13};
- E) {1, 2, 5, 7, 8}.

48) Considerando-se como verdadeira a afirmação “todo morcego dorme de cabeça para baixo”, pode-se concluir que:

- A) passarinhos não dormem de cabeça para baixo;
- B) ratos velhos dormem de cabeça para baixo;
- C) um bicho que dorme de cabeça para baixo é morcego;
- D) ratos velhos não dormem de cabeça para baixo;
- E) um bicho que não dorme de cabeça para baixo não é morcego.

49) Um candidato fez uma prova e, depois da divulgação do gabarito, calculou sua nota em 72,5, com uma margem de erro. Como a nota mínima de aprovação era 70, o candidato ficou incerto quanto à aprovação. Pode-se concluir que a margem de erro era de:

- A) 1,5 ponto;
- B) 3,5 pontos;
- C) 2,5 pontos;
- D) 0,5 ponto;
- E) 2,0 pontos.

50) Em um ônibus com 33 passageiros, 20 são torcedores do Flamengo e 16 estão voltando para casa. Pode-se concluir com toda certeza que o número de passageiros que são torcedores do Flamengo e estão voltando para casa é:

- A) exatamente 12;
  - B) no máximo 12;
  - C) exatamente 33;
  - D) no mínimo 3;
  - E) no mínimo 1.
-