

ARQUITETO

LEIA ATENTAMENTE AS INSTRUÇÕES ABAIXO.

01 - Você recebeu do fiscal o seguinte material:

a) este caderno, com o enunciado das 55 questões das Provas Objetivas e das 2 (duas) questões da Prova Discursiva, sem repetição ou falha, com a seguinte distribuição:

LÍNGUA PORTUGUESA II		CONHECIMENTOS GERAIS II				CONHECIMENTOS ESPECÍFICOS			
Questões	Pontos	Questões	Pontos	Questões	Pontos	Questões	Pontos	Questões	Pontos
1 a 5	1,5	11 a 15	0,5	21 a 25	1,5	31 a 35	1,8	46 a 50	2,4
6 a 10	2,5	16 a 20	1,0	26 a 30	2,0	36 a 40	2,0	51 a 55	2,6
						41 a 45	2,2		

b) Um Caderno de Respostas para o desenvolvimento da Prova Discursiva, grampeado ao **CARTÃO-RESPOSTA** destinado às respostas às questões objetivas formuladas nas provas.

02 - Verifique se este material está em ordem e se o seu nome e número de inscrição conferem com os que aparecem no **CARTÃO-RESPOSTA**. Caso contrário, notifique **IMEDIATAMENTE** o fiscal.

03 - Após a conferência, o candidato deverá assinar no espaço próprio do **CARTÃO-RESPOSTA**, preferivelmente a caneta esferográfica de tinta na cor preta.

04 - No **CARTÃO-RESPOSTA**, a marcação das letras correspondentes às respostas certas deve ser feita cobrindo a letra e preenchendo todo o espaço compreendido pelos círculos, a **caneta esferográfica de tinta na cor preta**, de forma contínua e densa. A LEITORA ÓTICA é sensível a marcas escuras; portanto, preencha os campos de marcação completamente, sem deixar claros.

Exemplo: (A) ● (C) (D) (E)

05 - Tenha muito cuidado com o **CARTÃO-RESPOSTA**, para não o **DOBRAR, AMASSAR ou MANCHAR**. O **CARTÃO-RESPOSTA SOMENTE** poderá ser substituído caso esteja danificado em suas margens superior ou inferior - **BARRA DE RECONHECIMENTO PARA LEITURA ÓTICA**.

06 - Para cada uma das questões objetivas, são apresentadas 5 alternativas classificadas com as letras (A), (B), (C), (D) e (E); só uma responde adequadamente ao quesito proposto. Você só deve assinalar **UMA RESPOSTA**: a marcação em mais de uma alternativa anula a questão, **MESMO QUE UMA DAS RESPOSTAS ESTEJA CORRETA**.

07 - As questões objetivas são identificadas pelo número que se situa acima de seu enunciado.

08 - **SERÁ ELIMINADO** do Concurso Público o candidato que:

- se utilizar, durante a realização das provas, de máquinas e/ou relógios de calcular, bem como de rádios gravadores, *headphones*, telefones celulares ou fontes de consulta de qualquer espécie;
- se ausentar da sala em que se realizam as provas levando consigo o Caderno de Questões e/ou o **CARTÃO-RESPOSTA** grampeado ao Caderno de Respostas da Prova Discursiva;
- se recusar a entregar o Caderno de Questões e/ou o **CARTÃO-RESPOSTA** grampeado ao Caderno de Respostas da Prova Discursiva quando terminar o tempo estabelecido.

09 - Reserve os 30 (trinta) minutos finais para marcar seu **CARTÃO-RESPOSTA**. Os rascunhos e as marcações assinaladas no Caderno de Questões **NÃO SERÃO LEVADOS EM CONTA**.

10 - Quando terminar, entregue ao fiscal **O CADERNO DE QUESTÕES E O CARTÃO-RESPOSTA** grampeado ao Caderno de Respostas da Prova Discursiva e **ASSINE A LISTA DE PRESENÇA**.

Obs. O candidato só poderá se ausentar do recinto das provas após **1 (uma) hora** contada a partir do efetivo início das mesmas. Por motivo de segurança, o candidato **não** poderá levar o Caderno de Questões, a qualquer momento.

11 - **O TEMPO DISPONÍVEL PARA ESTAS PROVAS DE QUESTÕES OBJETIVAS E DISCURSIVAS É DE 4 (QUATRO) HORAS E 30 (TRINTA) MINUTOS**, findo o qual o candidato deverá, **obrigatoriamente**, entregar o Caderno de Questões e o **CARTÃO-RESPOSTA** grampeado ao Caderno de Respostas da Prova Discursiva.

12 - As questões e os gabaritos das Provas Objetivas serão divulgados no primeiro dia útil após a realização das mesmas, no endereço eletrônico da **FUNDAÇÃO CESGRANRIO** (<http://www.cesgranrio.org.br>).

LÍNGUA PORTUGUESA II

Texto I

O Cerco Total aos Fumantes

O estado de São Paulo aprova a lei antifumo mais restritiva do país. É um grande passo para tentar apagar o cigarro da vida moderna.

A vida de quem fuma só piora no Brasil e no mundo. Mas agora, em São Paulo, fumar virou um inferno. Daqui para a frente, será proibido acender cigarros, cachimbos e charutos em qualquer ambiente coletivo fechado em todo o estado. Isso significa que: 1) restaurantes não poderão mais ter alas para fumantes; 2) bares terão de aposentar seus cinzeiros; 3) hotéis passarão a fiscalizar seus hóspedes; e 4) empresas serão obrigadas a fechar as acinzentadas salinhas conhecidas como fumódromos. Quem quiser dar suas tragadas só poderá fazê-lo em casa, no carro ou ao ar livre. A lei é tão rigorosa que mesmo ambientes com teto alto e sem paredes, como marquises, serão vetados ao tabaco. Os empresários que não se adequarem à lei em noventa dias poderão ser multados em até 3,2 milhões de reais. É para deixar qualquer um sem fôlego. (...)

No Palácio dos Bandeirantes quem quer fumar um cigarro precisa andar 500 metros, cruzar o portão e sair para a rua. “Quando chove é pior, porque a gente precisa usar o guarda-chuva para chegar lá”, conta um funcionário da Casa Civil do governo. “Ficou tão difícil fumar que até decidi parar”, diz ele. (...)

Quem considera a lei exagerada deve saber que São Paulo apenas se alinha a uma tendência mundial. Em Londres, desde 2007 não se pode fumar em espaços fechados, como *pubs*, cafés, restaurantes e escritórios. Lá, também foram extintos os fumódromos. Em Nova York, já é proibido fumar em lugares fechados, desde 2003. No estado americano da Califórnia, a lei é ainda mais dura. Há mais de um ano é vetado fumar dentro dos carros se um dos passageiros tiver menos de 18 anos. Na cidade de Belmont, também na Califórnia, a restrição chega aos lares. Não se podem acender cigarros em apartamentos que dividam chão, teto ou parede com outros. Os fumantes americanos têm outro problema com que se preocupar: eles pagam, em média, 25% a mais pelo plano de saúde, já que o cigarro está associado a um sem-número de doenças. O caso mais radical é o do Butão, pequeno país espremido entre a Índia e a China, que simplesmente banuiu a venda de tabaco em 2004. A brasa do tabagismo está-se apagando mundo afora. E a maioria não fumante não quer deixar que ela seja reavivada.

BRASIL, Sandra. *Revista Veja*, 15 abr. 2009. (Adaptado)

1

Na segunda frase do Texto I, (ℓ. 2-3) o autor emprega uma imagem coloquial e impactante que tem como objetivo

- (A) atrair a atenção do leitor ao apresentar, logo no princípio, uma opinião defendida na matéria.
- (B) contrastar de maneira jocosa o teor científico da matéria e a leveza do veículo utilizado.
- (C) ironizar a postura adotada em São Paulo acerca do fumo.
- (D) apresentar o argumento dos países estrangeiros para, em seguida, contrapô-lo.
- (E) revelar opiniões divergentes sobre o assunto proibição do fumo no Brasil.

2

O Texto I é uma matéria jornalística. Entretanto, emprega na sua estrutura construções que revelam um teor expressivo por meio do uso de figuras de linguagem, trocadilhos e ambiguidades. A passagem que **NÃO** serve de exemplo para essa afirmação é

- (A) “Mas agora, em São Paulo, fumar virou um inferno.” (ℓ. 2-3)
- (B) “bares terão de aposentar seus cinzeiros;” (ℓ. 7)
- (C) “É para deixar qualquer um sem fôlego.” (ℓ. 16-17)
- (D) “Em Nova York, já é proibido fumar em lugares fechados, desde 2003.” (ℓ. 29-30)
- (E) “A brasa do tabagismo está-se apagando mundo afora.” (ℓ. 43)

3

Na passagem “Os empresários que não se adequarem à lei em noventa dias poderão ser multados em até 3,2 milhões de reais.” (ℓ. 14-16), o termo **que** apresenta a mesma classe gramatical que em

- (A) “A lei é tão rigorosa que mesmo ambientes com teto alto e sem paredes,” (ℓ. 12-13)
- (B) “‘Ficou tão difícil fumar que até decidi parar’,” (ℓ. 22-23)
- (C) “Quem considera a lei exagerada deve saber que São Paulo apenas se alinha a uma tendência mundial.” (ℓ. 24-25)
- (D) “Os fumantes americanos têm outro problema com que se preocupar:” (ℓ. 36-37)
- (E) “E a maioria não fumante não quer deixar que ela seja reavivada.” (ℓ. 44-45)

Texto II

RECORDE NA PRODUÇÃO DE RIQUEZAS
FAZ BRASIL SER A 12ª ECONOMIA MUNDIAL



WILLY. *Tribuna da Imprensa* (RJ), 02 abr. 05.

A charge é um gênero textual que apresenta um caráter burlesco e caricatural, em que se satiriza um fato específico, em geral de caráter político e que é do conhecimento público.

4

No plano linguístico, o humor da charge

- (A) tem como foco a imagem antagônica entre a palavra riqueza e a figura do homem maltrapilho.
- (B) baseia-se no jogo polissêmico da palavra economia, ora empregada como ciência, ora como conter gastos.
- (C) baseia-se na linguagem não verbal, que apresenta um homem subnutrido como um exemplo de brasileiro.
- (D) está centrado na ironia com que é tratada a produção de riquezas no Brasil.
- (E) reside na ideia de um morador de rua saber falar tão bem sobre assuntos como política, saúde e economia.

5

A primeira frase do personagem pode ser lida como uma hipótese formulada a partir da fala que faz a seguir. Apesar de não estarem ligadas por um conectivo, pode-se perceber a relação estabelecida entre as duas orações.

O conectivo que deve ser usado para unir essas duas orações, mantendo o sentido, é

- (A) embora.
- (B) entretanto.
- (C) logo.
- (D) se.
- (E) pois.

Texto III

Olívia se aproximou de Eugênio e com um lenço enxugou-lhe o suor da testa. Estava terminada a traqueostomia. A enfermeira juntava os ferros. Ruído de metais tinindo, de mesas se arrastando.

5 Eugênio tirou as luvas e foi tomar o pulso do pequeno paciente. A criança como que ressuscitava. A respiração voltava lentamente, a princípio superficial, depois mais funda e visível. O rosto perdia aos poucos a rigidez cianótica.

10 Eugênio examinava-lhe as mudanças do rosto com comovida atenção.

Vencera! Salvara a vida de uma criança!

A vida é boa! – pensava Eugênio. Ele tinha salvo uma criança. Começou a cantarolar baixinho

15 uma canção antiga que julgava esquecida. Sorvia com delícia o refresco impregnado do cheiro da gasolina queimada. Sentia-se leve e aéreo. Era como se dentro dele as nuvens de tempestade se tivessem despejado em chuva e sua alma agora estivesse

20 límpida, fresca e estrelada como a noite.

– Por que será – perguntou ele a Olívia – por que será que às vezes de repente a gente tem a impressão de que acabou de nascer... ou de que o mundo ainda está fresquinho, recém-saído das mãos

25 de quem o fez?

VERÍSSIMO, Érico. **Olhai os lírios do campo**. Rio de Janeiro: Globo, 1987. (Fragmento)

6

Para descrever a sensação do personagem em salvar a criança, no 4º parágrafo, o narrador emprega algumas estratégias como o uso de adjetivos, comparações, além de imagens poéticas.

Qual dos substantivos a seguir expressa tal sensação do personagem?

- (A) Cansaço
- (B) Angústia
- (C) Certeza
- (D) Empáfia
- (E) Alívio

7

Sinais de pontuação ajudam a revelar a expressividade de um texto. A exclamação presente no terceiro parágrafo (ℓ.12) do Texto III é empregada, sobretudo, para revelar

- (A) assombro.
- (B) indignação.
- (C) surpresa.
- (D) tensão.
- (E) admiração.

8

A Gramática da Língua Portuguesa prevê que o emprego do acento grave para indicar a ocorrência de crase pode ser facultativo em alguns casos.

Em qual das passagens transcritas do texto há a ocorrência da crase, e o emprego do acento grave é facultativo?

- (A) “Estava terminada **a** traqueostomia.” (l. 2-3)
- (B) “A respiração voltava lentamente, **a** princípio superficial, depois mais funda e visível.” (l. 7-8)
- (C) “Começou **a** cantarolar baixinho uma canção antiga que julgava esquecida.” (l. 14-15)
- (D) “– Por que será – perguntou ele **a** Olívia –” (l. 21)
- (E) “...a gente tem **a** impressão de que acabou de nascer...” (l. 22-23)

9

Na passagem “Eugênio examinava-lhe as mudanças do rosto com comovida atenção.” (l. 10-11), o pronome oblíquo **lhe** exerce função sintática idêntica ao termo destacado em

- (A) “Olívia se aproximou **de Eugênio...**” (l. 1)
- (B) “A enfermeira juntava **os ferros.**” (l. 3)
- (C) “A respiração voltava **lentamente,**” (l. 7)
- (D) “Vencera! Salvava a vida **de uma criança!**” (l. 12)
- (E) “Sentia-se **leve e aéreo.**” (l. 17)

Texto IV



Disponível em: <http://www.clickmarket.com.br>

10

Na propaganda apresentada, o texto verbal que sintetiza corretamente as ideias presentes estritamente na imagem é que o cigarro é um(a)

- (A) vício que leva as pessoas à morte.
- (B) instrumento de prazer e desgosto, ao mesmo tempo.
- (C) arma, e por meio dela você está se matando.
- (D) forma de sociabilização das pessoas, mas mata.
- (E) marca do desequilíbrio das pessoas, antes de tudo.

CONHECIMENTOS GERAIS II

11

Qual é a negação da proposição “Alguma lâmpada está acesa e todas as portas estão fechadas”?

- (A) Todas as lâmpadas estão apagadas e alguma porta está aberta.
- (B) Todas as lâmpadas estão apagadas ou alguma porta está aberta.
- (C) Alguma lâmpada está apagada e nenhuma porta está aberta.
- (D) Alguma lâmpada está apagada ou nenhuma porta está aberta.
- (E) Alguma lâmpada está apagada e todas as portas estão abertas.

12

Em uma urna há 5 bolas pretas, 4 bolas brancas e 3 bolas verdes. Deseja-se retirar, aleatoriamente, certa quantidade de bolas dessa urna. O número mínimo de bolas que devem ser retiradas para que se tenha certeza de que entre elas haverá 2 de mesma cor é

- (A) 8 (B) 7 (C) 5 (D) 4 (E) 3

13

Considere a pergunta e as três informações apresentadas a seguir.

Pergunta: Duílio é mais alto do que Alberto?

1ª informação: Alberto é mais alto que Bruno.

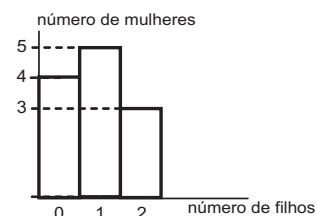
2ª informação: Alberto é mais alto que Carlos.

3ª informação: Duílio é mais alto que Bruno.

A partir desses dados, conclui-se que

- (A) a primeira informação e a segunda informação, em conjunto, são suficientes para que se responda corretamente à pergunta.
- (B) a primeira informação e a terceira informação, em conjunto, são suficientes para que se responda corretamente à pergunta.
- (C) a segunda informação e a terceira informação, em conjunto, são suficientes para que se responda corretamente à pergunta.
- (D) as três informações, em conjunto, são suficientes para que se responda corretamente à pergunta.
- (E) as três informações, em conjunto, são insuficientes para que se responda corretamente à pergunta.

14




O gráfico acima classifica 12 mulheres em função da quantidade de filhos. Juntando-se todos os filhos dessas mulheres, tem-se um total de filhos igual a

- (A) 8 (B) 10 (C) 11 (D) 12 (E) 15

15

A figura ao lado apresenta uma página sendo visualizada no Microsoft Internet Explorer em sua configuração padrão. Sobre a figura acima e os recursos do Microsoft Internet Explorer é **FALSO** afirmar que

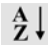

- (A) o ícone  é utilizado para acessar o Windows Messenger.
- (B) a figura apresenta o Microsoft Internet Explorer com quatro guias abertas.
- (C) os Favoritos são páginas cujos links foram salvos pelo usuário para posterior acesso.
- (D) no campo Endereço pode ser digitado a URL do site que o usuário deseja navegar.
- (E) através do Microsoft Internet Explorer é possível navegar em sites que não são seguros.



16

Considere a tabela ao lado em uma planilha do Microsoft Excel, que apresenta a quantidade de empregados por setor de uma empresa.

A respeito do Excel e de seus recursos, são feitas as afirmativas a seguir.

- I – Para somar a quantidade de empregados da empresa, deve-se digitar, na célula B6, a fórmula =SOMA(B2:B5).
- II – Através do ícone , o usuário pode classificar os setores da empresa, em ordem alfabética crescente.
- III – O ícone  pode ser utilizado para definir bordas para as células da planilha.



	A	B
1	Setor	Quantidade de empregados
2	Financeiro	5
3	Compras	2
4	RH	2
5	Informática	20
6		
7		

Está(ão) correta(s) a(s) afirmativa(s)

- (A) I, somente.
- (B) II, somente.
- (C) I e II, somente.
- (D) II e III, somente.
- (E) I, II e III.

17

Para que possam funcionar, os microcomputadores devem estar dotados de recursos de hardware e de software. A esse respeito, é correto afirmar que a(o)

- (A) memória RAM é o software no qual o hardware de sistema operacional é processado.
- (B) unidade de DVD é um software que serve para gravar os arquivos usados pelo microcomputador.
- (C) Firefox é um conjunto de componentes eletrônicos, circuitos integrados e placas, que se comunicam através de barramentos.
- (D) Mapa de Caracteres do Windows XP é um hardware utilizado para gerenciar discos rígidos do microcomputador.
- (E) modem é um hardware que pode ser utilizado para fazer a comunicação entre o microcomputador e a Internet.

18

A Segurança da Informação se refere à proteção existente sobre as informações de uma determinada empresa ou pessoa, aplicando-se tanto às informações corporativas quanto às pessoais. Abaixo, são apresentadas algumas propriedades básicas que, atualmente, orientam a análise, o planejamento e a implementação da segurança para um determinado grupo de informações que se deseja proteger.

Relacione as propriedades apresentadas na coluna da esquerda com as respectivas descrições, na coluna da direita.

Propriedade	Descrição
I – Confidencialidade	(Q) Propriedade que limita o acesso à informação tão somente às entidades legítimas, ou seja, àquelas autorizadas pelo proprietário da informação.
II – Disponibilidade	(R) Propriedade que garante que a informação manipulada mantenha todas as características originais estabelecidas pelo proprietário da informação, incluindo controle de mudanças e garantia do seu ciclo de vida (nascimento, manutenção e destruição).
III – Integridade	

Estão corretas as associações:

- (A) I – Q; II – R
- (B) I – Q; III – R
- (C) I – R; II – Q
- (D) II – Q; III – R
- (E) II – R; III – Q

19

Nos termos da Lei nº 8.080/90 (Art. 6, I, a), inclui-se no campo de atuação do SUS, dentre outras, a execução de ações de vigilância sanitária. A este respeito, considere as afirmativas a seguir.

- I – À União é vedada a execução de ações e serviços de vigilância sanitária, cabendo à direção nacional apenas definir e coordenar os sistemas de vigilância sanitária.
- II – A execução de ações e serviços de vigilância sanitária é de competência dos Municípios, podendo ser exercida, em caráter complementar, pelos Estados.
- III – Aos Municípios é vedada a execução de ações e serviços de vigilância sanitária em portos, aeroportos e fronteiras.

Está(ão) correta(s) **APENAS** a(s) afirmativa(s)

- (A) I.
- (B) II.
- (C) III.
- (D) I e II.
- (E) I e III.

20

De acordo com o Art. 199 da Constituição Federal, “a assistência à saúde é livre à iniciativa privada”. No entanto,

- (A) só poderão participar do Sistema Único de Saúde as entidades privadas que sejam filantrópicas ou sem fins lucrativos.
- (B) é vedada a destinação de recursos públicos para subvenções às instituições privadas.
- (C) é vedada a participação de empresas estrangeiras na assistência à saúde no País.
- (D) as instituições privadas só poderão participar do Sistema Único de Saúde de forma complementar e em condições de igualdade entre si.
- (E) a participação das instituições privadas, incluindo as entidades filantrópicas e as sem fins lucrativos, só ocorrerá mediante contrato de direito público ou convênio.

21

A Lei nº 9.836/99 acrescentou à Lei nº 8.080/90 dispositivos que tratam do Subsistema de Atenção à Saúde Indígena. Sobre este Subsistema, é **INCORRETO** afirmar que

- (A) será financiado pela União, com recursos próprios, podendo Estados e Municípios atuar complementarmente no custeio e execução das ações.
- (B) será centralizado na União, podendo contar com a participação de instituições governamentais e não governamentais.
- (C) será descentralizado, hierarquizado e regionalizado, tal como o SUS.
- (D) atuará de forma articulada com os órgãos responsáveis pela Política Indígena do País.
- (E) deverá obrigatoriamente levar em consideração a realidade local e as especificidades da cultura dos povos indígenas.

22

A respeito dos direitos e garantias fundamentais previstos na Constituição Federal, considere as afirmativas a seguir.

- I – São gratuitos para os reconhecidamente pobres, na forma da lei, o registro civil de nascimento, a certidão de casamento e a certidão de óbito.
- II – Qualquer cidadão pode ajuizar uma ação popular para anular ato lesivo ao patrimônio público e à moralidade administrativa.
- III – Todos têm direito a receber dos órgãos públicos informações de seu interesse particular, salvo as informações cujo sigilo seja imprescindível à segurança da sociedade e do Estado.

Está(ão) correta(s) **APENAS** a(s) afirmativa(s)

- (A) I.
- (B) II.
- (C) I e II.
- (D) I e III.
- (E) II e III.

23

Suponha que seja aprovada uma lei estadual que estabeleça normas específicas sobre proteção e defesa da saúde. Esta lei será considerada

- (A) constitucional, porque é competência dos Estados editar normas específicas sobre proteção e defesa da saúde.
- (B) constitucional, porque são reservadas aos Estados as competências que não lhes são vedadas pela Constituição.
- (C) inconstitucional, porque é competência privativa da União legislar sobre proteção e defesa da saúde.
- (D) inconstitucional, porque é competência privativa dos Municípios editar normas específicas sobre proteção e defesa da saúde.
- (E) inconstitucional, porque é competência concorrente da União, dos Estados e dos Municípios legislar sobre proteção e defesa da saúde.

24

Considerando o Art. 2º da Lei Federal nº 4.717/65, que regula a ação popular, são elementos do ato administrativo:

- (A) a vinculação, a discricionariedade e a controlabilidade.
- (B) a competência, a forma, o objeto, a finalidade e o motivo.
- (C) a competência, a forma, a vinculação e a presunção de legalidade.
- (D) a presunção de legitimidade e a heteroexecutoriedade.
- (E) a presunção de legalidade, a economicidade e a eficiência.

25

Um candidato a um concurso buscou informações a respeito do provimento de cargos públicos. Ao consultar a Lei Federal nº 8.112/90, que dispõe sobre o Regime Jurídico dos Servidores Públicos Federais, verificou que

- (A) os cargos públicos são acessíveis a todos os brasileiros e somente podem ser criados por lei complementar, com denominação própria e vencimento pago pelo Tesouro.
- (B) o provimento de cargos comissionados depende de prévio procedimento público seletivo, e a exoneração é decisão discricionária da autoridade nomeante.
- (C) o concurso público terá validade de até três anos, podendo ser prorrogado uma única vez, por igual período.
- (D) é vedada a abertura de novo concurso público enquanto houver candidato aprovado em concurso anterior com prazo de validade não expirado.
- (E) é livre a nomeação para cargos em comissão, e a exoneração depende de processo administrativo em que seja assegurada ao servidor ampla defesa.

26

No que tange ao regime jurídico dos servidores públicos, analise as afirmativas abaixo.

- I – O servidor público responde civil, penal e administrativamente pelo exercício irregular de suas atribuições.
- II – Os atos de improbidade administrativa importarão a cassação de direitos políticos, a perda da função pública, a indisponibilidade dos bens e o ressarcimento ao erário.
- III – A responsabilidade civil decorre de ato omissivo ou comissivo, doloso ou culposo, que importe prejuízo ao patrimônio do Estado ou de terceiros.
- IV – A ação disciplinar prescreve em cinco anos, seja qual for a natureza da infração administrativa cometida pelo servidor.

É(São) correta(s) **APENAS** a(s) afirmativa(s)

- (A) I. (B) III.
- (C) I e III. (D) I e IV.
- (E) I, II e III.

27

Em processos administrativos, a exigência de interpretação da norma administrativa da forma que melhor garanta o atendimento do fim público a que se dirige, vedada a aplicação retroativa de nova interpretação, decorre da aplicação do princípio de

- (A) ampla defesa. (B) publicidade.
- (C) razoabilidade. (D) motivação.
- (E) segurança jurídica.

Considere a proposição abaixo para responder às questões de nºs 28 e 29.

O Estatuto da Fundação Nacional de Saúde – FUNASA (Decreto Federal nº 4.727/2003) – regula uma série de procedimentos e de competências.

28

De acordo com seu Estatuto, a FUNASA é

- (A) fundação pública vinculada ao Ministério da Saúde, constituindo entidade de promoção e proteção à saúde.
- (B) fundação pública regida inteiramente pelo Direito Privado, à qual compete fomentar soluções de saneamento para prevenção e controle de doenças.
- (C) fundação pública independente, com competência para baixar normas de vigilância sanitária.
- (D) autarquia pública vinculada ao Ministério da Saúde, à qual compete promover políticas de prevenção e controle de doenças e outros agravos à saúde.
- (E) agência reguladora vinculada ao Ministério da Saúde, à qual compete baixar normas de vigilância sanitária.

29

Analise as seguintes atribuições:

- I – prevenir e controlar doenças e outros agravos à saúde;
- II – assegurar a saúde dos povos indígenas;
- III – administrar e arrecadar a taxa de fiscalização de vigilância sanitária;
- IV – fomentar soluções de saneamento para prevenção e controle de doenças.

Competem à FUNASA as atribuições

- (A) I e IV, apenas.
- (B) II e III, apenas.
- (C) I, II e III, apenas.
- (D) I, II e IV, apenas.
- (E) I, II, III e IV.

30

No âmbito da FUNASA, a instauração de processos administrativos disciplinares e de Tomada de Contas Especiais compete à(ao)

- (A) Procuradoria Federal.
- (B) Auditoria Interna.
- (C) Departamento de Planejamento e Desenvolvimento Institucional.
- (D) Departamento de Engenharia de Serviço Público.
- (E) Departamento de Administração.

CONHECIMENTOS ESPECÍFICOS

31

A proposta de Reforma do Estado desenvolvida pelo governo federal, contendo o Plano Diretor da Reforma do Aparelho do Estado de 1995, identificava claramente a necessidade de redefinição do papel do Estado, apontando um quadro de crise que se diferenciava em várias dimensões, dentre elas, a crise fiscal, definida por

- (A) uso clientelista das instituições públicas.
- (B) perda de crédito público e por poupança pública negativa.
- (C) esgotamento do modelo protecionista de substituição de importações em vigor desde os anos 30.
- (D) desprofissionalização dos quadros de pessoal e extremo enrijecimento burocrático.
- (E) fracasso do modelo de Estado de bem-estar inspirado em valores da social-democracia europeia.

32

Accountability, Governabilidade e Governança são categorias muito utilizadas pelos cientistas políticos e por profissionais especializados na área de administração pública, cujos conceitos são importantes para a compreensão da formulação e da implementação das políticas públicas. Nesse contexto, como se caracteriza o conceito de Governabilidade?

- (A) Conjunto dos mecanismos e procedimentos para lidar com a dimensão participativa e plural da sociedade, o que implica expandir e aperfeiçoar os meios de interlocução e de administração do jogo de interesses.
- (B) Capacidade governativa em sentido amplo, envolvendo a capacidade de ação estatal na formulação e implementação das políticas, tendo em vista a consecução de metas coletivas.
- (C) Condições sistêmicas mais gerais sob as quais se dá o exercício do poder numa dada sociedade, refletindo características do sistema político, como a forma do governo, as relações entre os poderes, o sistema partidário e de intermediação de interesses.
- (D) Efetividade das políticas públicas elaboradas por governos, caracterizadas pelo rigor dos mecanismos que induzem os decisores a prestar contas dos resultados de suas ações, garantindo a transparência.
- (E) Prestação de contas pelo governo à Sociedade como fator de exposição pública das políticas.

33

Uma das grandes questões a serem enfrentadas pelas metrópoles nos dias de hoje é como tornar viável uma administração mais próxima dos cidadãos, como nos pequenos Municípios. Boa parte dos estudiosos converge para uma mesma solução, que estaria na descentralização e na criação de canais de participação popular. Entretanto, o tema, em geral, é tratado como se descentralização e participação fossem meras categorias administrativas. Nesta perspectiva, conceitua-se descentralização como

- (A) categoria administrativa voltada para a democratização do processo decisório cuja tônica se encontra na delegação de autoridade e autonomia.
- (B) prática de aproximar as estruturas prestadoras de serviços municipais dos cidadãos, situando-as nos locais de demanda destes serviços.
- (C) participação organizada dos cidadãos na tomada de decisões sobre as políticas públicas municipais.
- (D) criação de mecanismos que permitam o desenvolvimento de parceria entre governo e sociedade.
- (E) criação de mecanismos que permitam a participação dos cidadãos na elaboração do orçamento.

Para responder as questões de nºs 34 a 55, considere as siglas a seguir.

EAS – Estabelecimento Assistencial de Saúde.

PBA – Projeto Básico de Arquitetura.

RDC 50 – Resolução Anvisa RDC nº 50, de 21/02/2002, que dispõe sobre o Regulamento Técnico para planejamento, programação, elaboração e avaliação de projetos físicos de estabelecimentos assistenciais de saúde.

Portaria 840/07 – Portaria Funasa nº 840, de 15/08/2007, que estabelece as diretrizes para projetos físicos de estabelecimentos de saúde para povos indígenas.

NBR 9050 – Norma ABNT NBR 9050/2004, atualizada em 2005, de acessibilidade a edificações, mobiliário, espaços e equipamentos urbanos.

NBR 6492 – Norma ABNT NBR 6492/1994, de representação de projetos de arquitetura.

34

Considerando a RDC 50, a sequência de parte do fluxo do projeto físico de um EAS é

- (A) estudo preliminar, projeto básico e projeto executivo.
- (B) programa de necessidades, projeto executivo e projeto básico.
- (C) programa de necessidades, projeto básico e estudo preliminar.
- (D) projeto básico, programa de necessidades e projeto executivo.
- (E) projeto executivo, estudo preliminar e projeto básico.

35

Conforme orientação da RDC 50, a representação gráfica do PBA deverá ter plantas baixas, cortes e fachadas com escalas não menores que

- (A) 1:50
- (B) 1:75
- (C) 1:100
- (D) 1:125
- (E) 1:200

36

Em conformidade com a RDC 50, no projeto de um EAS de atendimento em regime ambulatorial, com atividades que necessitem de internação de curta duração, o ambiente denominado quarto individual de curta duração não poderá ter dimensão, em m², menor que

- (A) 6
- (B) 8
- (C) 9
- (D) 10
- (E) 12

37

Considere as observações sobre o desenvolvimento de um projeto básico, segundo a RDC 50.

- I – O PBA é composto pelas pranchas que formam sua representação gráfica. Entretanto, em alguns casos particulares, será necessário agregar um relatório técnico.
- II – No relatório técnico, o memorial do projeto de arquitetura deverá descrever as soluções adotadas no mesmo, sem a necessidade, nessa etapa, de considerar os fluxos internos e externos.
- III – O relatório técnico possuirá, entre outros itens, um resumo da proposta assistencial contendo as listagens das atividades que serão executadas na edificação do estabelecimento de saúde.

É(São) verdadeira(s) **APENAS** a(s) observação(ões)

- (A) I. (B) II.
- (C) III. (D) I e II.
- (E) II e III.

38

Considere as instalações a seguir.

- HF – água fria;
- HQ – água quente;
- FV – vapor;
- FO – oxigênio;
- FVC – vácuo clínico;
- FAM – ar comprimido medicinal;
- E – exaustão;
- EE – elétrica de emergência.

De acordo com a RDC 50, no EAS de atendimento imediato, a sala de isolamento deve ser projetada com as instalações

- (A) HF, HQ, FV, FO e FVC
- (B) HF, HQ, FO, FVC e E
- (C) HF, HQ, FO, FAM e EE
- (D) HQ, FV, FO, FAM e E
- (E) FO, FVC, FAM, E e EE

39

Considere um EAS composto de dois pavimentos (térreo e superior), com acesso pelo térreo, sendo as cirurgias não ambulatoriais realizadas no pavimento superior.

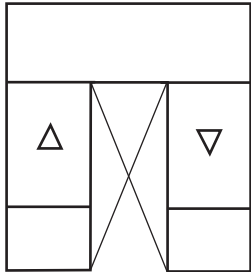
De acordo com a RDC 50, no desenvolvimento do projeto arquitetônico desse EAS, é preciso considerar que a circulação vertical para movimentação dos pacientes pode ser feita por

- (A) escadas com mais de 2,50 m de largura.
- (B) rampas ou por escadas com mais de 2,50 m de largura.
- (C) elevadores de transporte de pacientes em macas ou por escadas com mais de 2,50 m de largura.
- (D) elevadores de transporte de pacientes em macas ou por rampa.
- (E) elevadores de transporte de pacientes em macas, por rampa ou por escadas com mais de 2,50 m de largura.

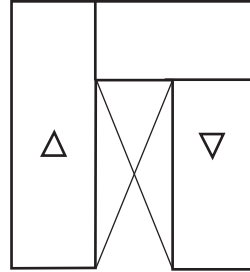
40

Considere os croquis a seguir, que representam rampas para pacientes em EAS, nos quais o triângulo indica o plano inclinado. Está em conformidade com a RDC 50 **APENAS** a rampa

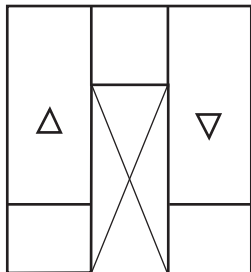
(A)



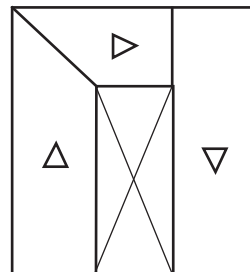
(B)



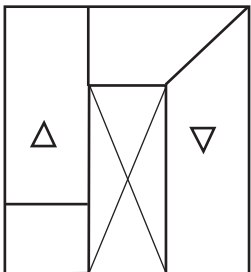
(C)



(D)



(E)



41

Analise as afirmações a seguir, no que diz respeito às condições mínimas para o projeto das circulações verticais dos EAS por meio de rampas.

- I – O número máximo de segmentos de rampa diminui à medida que aumenta a inclinação admissível.
- II – O comprimento máximo de cada segmento de rampa cresce sempre que a inclinação admissível de cada segmento aumenta.
- III – Para a inclinação admissível de 10%, quanto maior for o número máximo de segmentos de rampa, maior será o desnível máximo de cada segmento.

Está(ão) de acordo com a RDC 50 **APENAS** a(s) afirmação(ões)

- (A) I.
- (B) II.
- (C) III.
- (D) I e III.
- (E) II e III.

42

De acordo com a RDC 50, excluindo-se os códigos de obras locais, qual dos ambientes funcionais do EAS demanda sistema de controle natural das condições ambientais luminosas?

- (A) Ambiente onde o paciente é manipulado
- (B) Consultório de oftalmologia no ambulatório
- (C) Sala de cirurgia
- (D) Sala de exames da imagiologia no apoio ao diagnóstico e terapia
- (E) Sala de observação no atendimento imediato

43

A Portaria 840/07 determina que, nos projetos para estabelecimentos de saúde, as portas de acesso a pacientes devem possuir maçanetas do tipo

- (A) bola.
- (B) alavanca.
- (C) cremona.
- (D) gonzo.
- (E) tranqueta.

44

Nos projetos para estabelecimentos de saúde para povos indígenas, a Portaria 840/07, em suas diretrizes para a escolha dos materiais de acabamento, especifica que, com relação a louças e metais, o bidê

- (A) deve ser instalado em sanitários femininos, apenas.
- (B) deve ser instalado em sanitários femininos e masculinos.
- (C) deve ser instalado nos sanitários de estabelecimentos que possuam atendimento ginecológico.
- (D) tem sua instalação proibida apenas em sanitários de uso dos pacientes.
- (E) tem sua instalação proibida nesse tipo de estabelecimento.

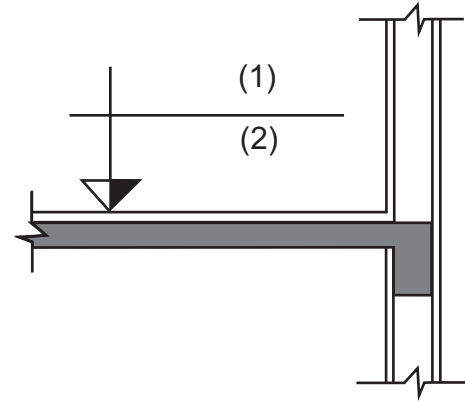
45

Segundo a Portaria 840/07, nas sedes de Polo-base tipo I, na programação básica para o projeto do ambiente denominado sala de vacinação, é(são) item(ns) obrigatório(s):

- (A) ambiente contínuo de 12,00 m², com dimensão mínima de 2,50 m.
- (B) ambiente com dimensões mínimas de 3,00 m x 7,00 m, com acesso pela menor dimensão.
- (C) área mínima de 3,50 m², com dimensão mínima de 2,00 m e previsão de lavabo, refrigerador e freezer.
- (D) área mínima de 6,50 m² com dimensão mínima de 2,20 m e previsão de uma bancada com pia e refrigerador.
- (E) área mínima de 7,50 m², com dimensão mínima de 2,20 m e previsão de um lavatório e uma bancada com pia, refrigerador e freezer.

46

Considere NA = nível acabado, NF = nível final, NO = nível em osso, NP = nível do pavimento e a simbologia a seguir, que indica as cotas de nível em uma planta de corte.



NBR 6492/1994. (Adaptado)

De acordo com a NBR 6492, essas cotas devem ser medidas em metros e representadas de forma que em (1) e (2) estejam indicadas, respectivamente,

- (A) NA e NF
- (B) NA e NO
- (C) NA e NP
- (D) NF e NP
- (E) NF e NO

47

Uma obra tem cronograma físico-financeiro com prazo de quatro meses e com os serviços S1 e S2 apresentando custo total de R\$ 10.000,00 e R\$ 30.000,00, respectivamente. No mês 2 está prevista a realização de 10% do serviço S1 e de 30% do serviço S2. Logo, o mês 2 representa, em relação ao total da obra, um valor correspondente a

- (A) 12,5%
- (B) 15%
- (C) 20%
- (D) 25%
- (E) 40%

48

Considere o critério de avaliação das Diretrizes para Projetos Físicos de Laboratórios de Saúde Pública da FUNASA, com relação ao nível da Biossegurança.

“Adequado ao trabalho que envolva agentes que possam causar doenças graves em seres humanos e que possam representar grande risco para quem os manipula.

Podem representar risco se disseminados na comunidade mas geralmente existem medidas de tratamento e prevenção.”

De acordo com esta Diretriz, o nível de Biossegurança é classificado como

- (A) NB-1
- (B) NB-2
- (C) NB-3
- (D) NB-4
- (E) NB-5

49

De acordo com as diretrizes da Funasa, nos laboratórios de saúde pública, as proteções contra os riscos feitas por meio de elementos de arquitetura e de instalações fazem parte do grupo de contenção

- (A) ativa.
- (B) passiva.
- (C) primária.
- (D) secundária.
- (E) terciária.

50

Na execução indireta de obras pela Funasa, após executado o contrato, o seu objeto será recebido, definitivamente,

- I – por servidor ou comissão designada pela autoridade competente;
- II – por empresa ou profissional contratado para a fiscalização da obra;
- III – após o término de observação ou vistoria que comprove a adequação do objeto aos termos contratuais.

Está(ão) em conformidade com as Orientações para a Execução de Obras e Serviços de Engenharia pela Funasa o(s) item(ns)

- (A) I, apenas.
- (B) II, apenas.
- (C) I e III, apenas.
- (D) II e III, apenas.
- (E) I, II e III.

51

De acordo com a Portaria 840/07, nos estabelecimentos de saúde indígena, as portas utilizadas em laboratórios e onde haja passagem de macas devem ser especificadas com largura mínima, em metros, de

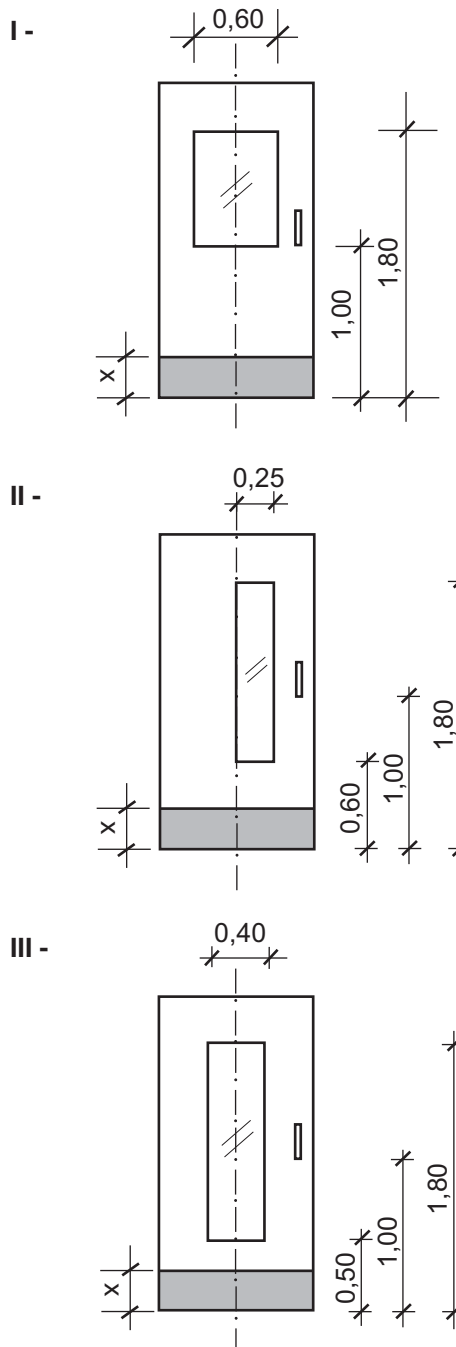
- (A) 0,80
- (B) 0,90
- (C) 1,00
- (D) 1,10
- (E) 1,20

52

De acordo com a Portaria 840/07, nos estabelecimentos de saúde indígena, nas especificações de janelas abertas para a circulação, devem-se considerar, preferencialmente, janelas do tipo

- (A) basculante.
- (B) de correr.
- (C) máximo ar.
- (D) pivotante de eixo central-horizontal.
- (E) pivotante de eixo central-vertical.

As questões de n^{os} 53 e 54 baseiam-se nos croquis das portas tipo vaivém com visor, puxador vertical e revestimento resistente a impactos, esquematizados a seguir.



Cotas em metros

53

Com relação ao visor, está(ão) em conformidade com a NBR 9050 a(s) porta(s)

- (A) I, apenas.
- (B) II, apenas.
- (C) III, apenas.
- (D) II e III, apenas.
- (E) I, II e III.

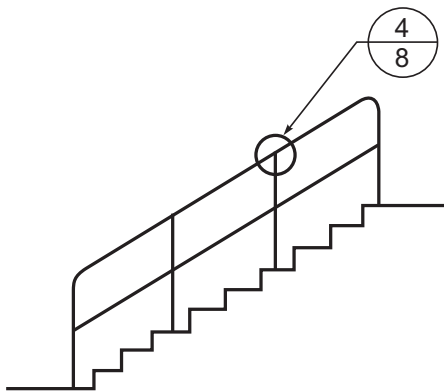
54

Com relação ao revestimento resistente a impactos, colocado na parte inferior das portas, a altura x , em relação ao piso, em metros, vale

- (A) 0,20
- (B) 0,25
- (C) 0,30
- (D) 0,35
- (E) 0,40

55

Considere o desenho a seguir, que é parte de um projeto executivo.



NBR 6492/1994. (Adaptado)

De acordo com a NBR 6492, a indicação significa que o trecho assinalado

- (A) está ampliado 4 vezes em relação a esse desenho e seu detalhamento se encontra na folha 8.
- (B) está detalhado no desenho 4 da folha 8.
- (C) está detalhado no desenho 8 da folha 4.
- (D) deve ser repetido 4 vezes na(s) peça(s) indicada(s) como 8.
- (E) deve ser repetido 8 vezes na(s) peça(s) indicada(s) como 4.

RASCUNHO

Continua 



QUESTÕES DISCURSIVAS

1

Segundo a NBR 9050/2004 (Acessibilidade a edificações, mobiliário, espaços e equipamentos urbanos), as escadas devem receber sinalizações específicas. De acordo com essa norma, resolva os itens a seguir.

1. Degraus

1a) Que forma de sinalização deve ser adotada nos degraus?

(valor: 1,0 ponto)

RASCUNHO

1b) Descreva como essa forma de sinalização deve ser executada.

(valor: 2,0 pontos)

RASCUNHO

1c) Faça um croqui cotado exemplificando-a.

(valor: 2,0 pontos)

RASCUNHO



2. Escadas

2a) Que forma de sinalização deve ser utilizada nas escadas?

(valor: 1,0 ponto)

RASCUNHO

2b) Descreva como essa forma de sinalização deve ser executada.

(valor: 2,0 pontos)

RASCUNHO

2c) Faça um croqui cotado exemplificando-a.

(valor: 2,0 pontos)

RASCUNHO



2

De acordo com a RDC 50, para a execução de qualquer obra nova de EAS é exigida, pela Vigilância Sanitária local (estadual ou municipal), a avaliação do projeto físico, a qual compreende a análise do projeto e a elaboração de um parecer técnico. Esse parecer técnico deverá descrever o objeto de análise e conter uma avaliação do PBA quanto a cinco itens descritos na resolução. Considerando essas exigências da RDC 50, cite quatro desses itens que devem constar no parecer técnico e descreva que tipo de verificação deve ser feita em cada um deles.

Item: _____

Descrição: _____

Item: _____

Descrição: _____

Item: _____

Descrição: _____

Item: _____

Descrição: _____

